

САРАТОВСКИЙ ЗАВОД PMK

Производитель резервуаров
и металлоконструкций
для нефтегазовой, химической
и пищевой промышленности



САРАТОВСКИЙ ЗАВОД РМК

Крупнейший и наиболее технически оснащенный в России завод по изготовлению металлоконструкций вертикальных резервуаров (РВС)



Производственная мощность

36

ТЫС. Т В ГОД



Квалифицированные сотрудники

560+



Территория завода

79

ТЫС. М²



Производственная площадь

35

ТЫС. М²



Собственные ж/д пути

1 524

М



Завод входит в структуру оборонно-промышленного комплекса РФ



ВЫПОЛНЯЕМ РАБОТЫ ПОЛНОГО ЦИКЛА

1

ПРОЕКТИРУЕМ

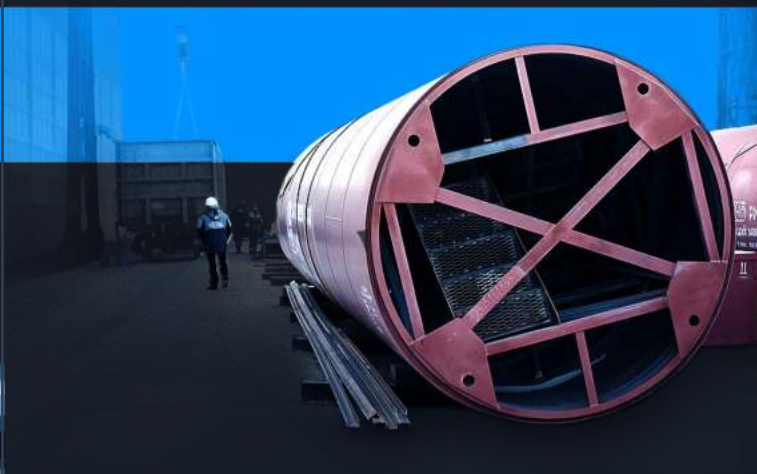
Помогаем составить техническое задание и осуществляем дальнейшее проектирование



2

ИЗГОТАВЛИВАЕМ

Производим металлоконструкции и изделия в соответствии с требованиями заказчика



3

МОНТИРУЕМ

Доставляем изделия на объект и проводим строительно-монтажные работы



ПРОЕКТИРУЕМ ОБЪЕКТЫ ПРОМЫШЛЕННОГО И ГРАЖДАНСКОГО СТРОИТЕЛЬСТВА



Поможем вам разработать:

1

проект КМ¹ и чертежи КМД²:

- объектов капитального строительства
- стальных резервуаров и емкостей
- площадок обслуживания
- промышленных эстакад

2

проекты ТИ³ и ТН⁴

для резервуаров вертикальных стальных (РВС) и емкостей

3

регламенты на проектирование и производство

с согласованием исходных данных

4

проекты по строительству, реконструкции, модернизации и техническому перевооружению объектов

промышленных объектов, в том числе для объектов ОПО⁵

5

конструктивные и объемно-планировочные решения

промышленных, общественных и гражданских зданий и сооружений

6

решения по адаптации иностранных проектов

под требования нормативной документации РФ



(1) Конструкции металлические. (2) Конструкции металлические детализованные. (3) Тепловая изоляция. (4) Тепловой нагреватель. (5) Объекты повышенной опасности.

ИЗГОТАВЛИВАЕМ РЕЗЕРВУАРЫ ВЕРТИКАЛЬНЫЕ СТАЛЬНЫЕ



Возможный объем резервуара¹ –

до **120 000** м³



Типы вертикальных резервуаров:

- со стационарной крышей без понтона (РВС)
- со стационарной крышей с понтоном (РВСП)
- с плавающей крышей (РВСПК)
- с защитной стенкой (РВСЗС)

Способы исполнения:

- рулонные
- полистовые

Допустимые продукты хранения:

- ✓ нефть и нефтепродукты
- ✓ пластовая и техническая вода
- ✓ химические продукты
- ✓ пищевые продукты и питьевая вода

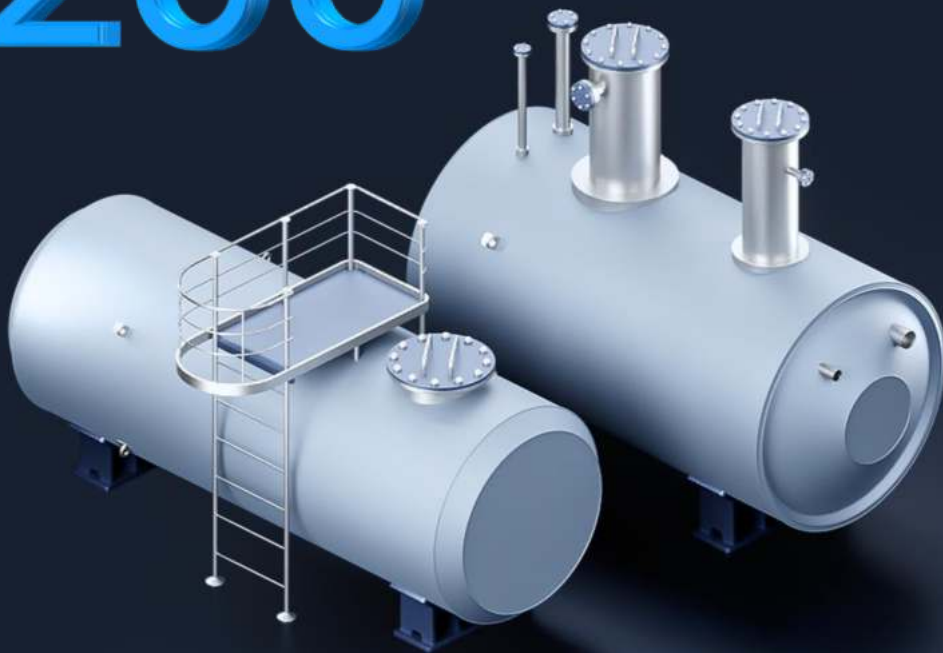
(1) Возможный объем резервуара зависит от конструктивного исполнения.

ИЗГОТАВЛИВАЕМ РЕЗЕРВУАРЫ ГОРИЗОНТАЛЬНЫЕ СТАЛЬНЫЕ



Возможный объем резервуара¹ –

до **200** м³



Типы горизонтальных резервуаров:

- одностенные (РГС)
- двустенные (РГСД)

Типы материалов исполнения:

- 09Г2С
- 12х18н10т
- AISI 321
- Ст3

Расположение резервуаров:

- надземное
- подземное

Допустимые продукты хранения:

- ✓ нефть и нефтепродукты
- ✓ неагрессивные жидкости
- ✓ газы под давлением
- ✓ техническая вода

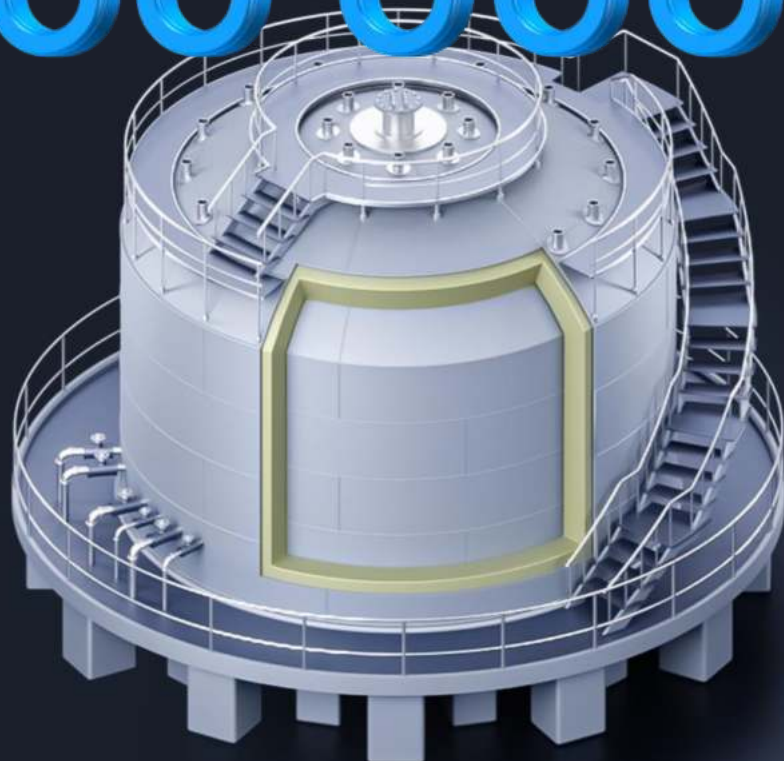
(1) Возможный объем резервуара зависит от конструктивного исполнения.
Резервуары изготавливаются в соответствии с ГОСТ 17032-2022 и ГОСТ 34347-2017.

ИЗГОТАВЛИВАЕМ РЕЗЕРВУАРЫ ИЗОТЕРМИЧЕСКИЕ ВЕРТИКАЛЬНЫЕ

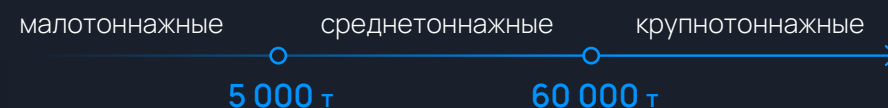


Возможный объем резервуара –

более **60 000** т



Типы исполнения резервуаров по объему хранимого продукта



Типы изотермических резервуаров:

- одинарного сдерживания жидкости
- двойного сдерживания жидкости
- полного сдерживания жидкости

Типы исполнения крыши внутреннего корпуса:

- купольная самонесущая герметичная
- подвесная паропроницаемая

Типы материалов исполнения:

- 09Г2С
- 12х18н10т
- X7Ni9 (ПАО «Северсталь»)
- AISI 321
- С355

Допустимые продукты хранения:

- ✓ СПГ
- ✓ этан
- ✓ аммиак
- ✓ пропилен
- ✓ бутан
- ✓ этилен
- ✓ азот
- ✓ пропан

ИЗГОТАВЛИВАЕМ ТЕХНОЛОГИЧЕСКИЕ И СТРОИТЕЛЬНЫЕ МЕТАЛЛОКОНСТРУКЦИИ

Лестницы и площадки

- Кольцевые, маршевые и шахтные лестницы
- Технологические и переходные площадки
- Просечно-вытяжные и решетчатые настилы



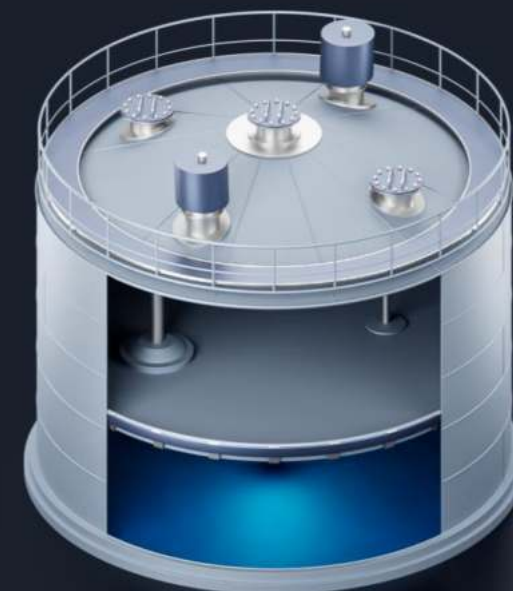
Опоры трубопроводов

Подвижные и неподвижные опоры по ОСТ 36-146-88 для крепления труб наружным диаметром 18-1420 мм и давлением до 10 МПа



Уплотняющие затворы мягкого типа РУМ-2

Затворы для резервуаров вертикальных стальных с понтоном РВСП



Металлоконструкции каркасные

Конструкции для возведения жилых домов, промышленных объектов, линий электропередачи и транспортных узлов



Металлоконструкции по чертежам заказчика

Любые самые сложные по конфигурации изделия

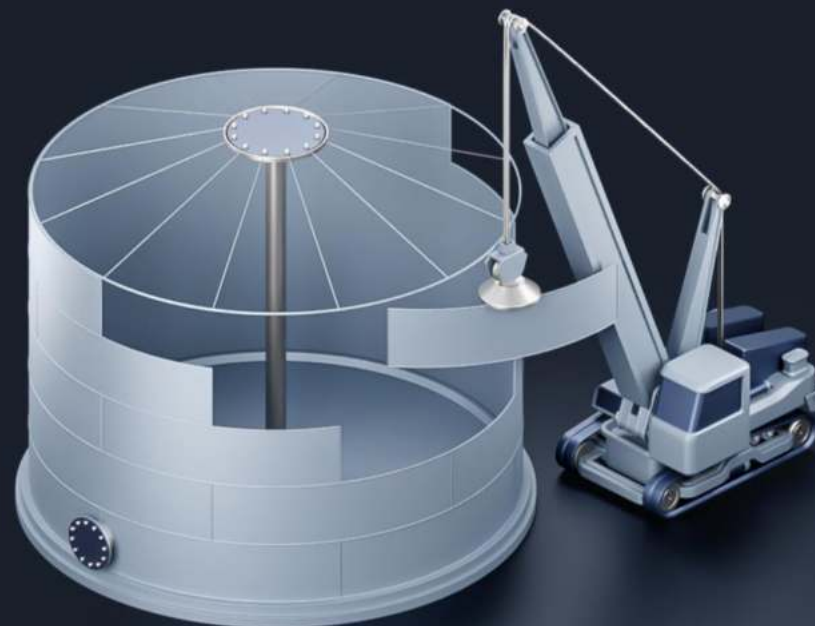


МОНТИРУЕМ ИЗДЕЛИЕ НА ОБЪЕКТЕ И ОБЕСПЕЧИВАЕМ ПОЛНЫЙ КОНТРОЛЬ КАЧЕСТВА



Осуществляем услуги:

- ✓ разработка проекта производства работ
ППР и ППРк
- ✓ строительно-монтажные работы
СМР
- ✓ антикоррозийная защита
АКЗ
- ✓ теплоизоляция изделий
ТИ
- ✓ пусконаладочные работы
ПНР
- ✓ шеф-монтажные работы
ШМР
- ✓ фундаментные работы



ПОСТАВЛЯЕМ НАВЕСНОЕ ТЕХНОЛОГИЧЕСКОЕ ОБОРУДОВАНИЕ, НЕОБХОДИМОЕ ДЛЯ ЭКСПЛУАТАЦИИ

Навесное технологическое оборудование

- Плавающие заборные устройства (ПУВ)
- Генераторы и камеры пены (ГПСС, КНП)
- Приемо-раздаточные устройства
- Патрубки вентиляционные
- Вентиляционные проемы
- Дренчерные оросители
- Пробоотборники
- Сопла веерные
- Понтоны
- Клапаны



Системы КИПиА



Противопожарные системы



Системы освещения



Системы подогрева



Перемешивающие устройства



Насосное оборудование



ОСУЩЕСТВЛЯЕМ МУЛЬТИМОДАЛЬНЫЕ ПЕРЕВОЗКИ ДАЖЕ МЕЖДУ КОНТИНЕНТАМИ



География поставок



Особое преимущество



Собственные подъездные железнодорожные пути



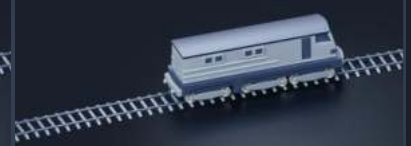
9

платформ
подвижного
состава



2

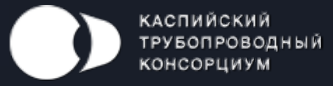
ЛОКОМОТИВА



Прямой договор
с АО «РЖД»



ОПРАВДЫВАЕМ ДОВЕРИЕ КРУПНЕЙШИХ ОТРАСЛЕВЫХ КОМПАНИЙ



ПОДТВЕРЖАЕМ ПРОФЕССИОНАЛИЗМ РЕАЛИЗОВАННЫМИ ПРОЕКТАМИ

Заказчик

«ИнвестХимАгро»

Продукт

Изотермический резервуар 5 000 т — 1 ед.



Заказчик

«Транснефть»

Продукт

РВС 50 000 м³ — 2 ед.



Заказчик

«ГК Эфко»

Продукт

РВС 5 000 м³ — 3 ед.
РВС 100 м³ — 2 ед.



ГАРАНТИРУЕМ КАЧЕСТВО И НАДЕЖНОСТЬ ПОСТАВЛЯЕМОЙ ПРОДУКЦИИ



Саратовский завод РМК соответствует стандартам менеджмента качества ISO 9001:2015 и INTI.QS.S.QS.1-05-2023-10



Вся изготавливаемая продукция имеет сертификат качества¹ и отмечена множеством наград

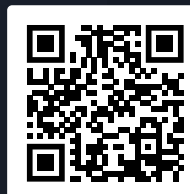


Имеем допуск СРО с лимитом ответственности по СМР² в размере 500 млн руб.



Используем металлопрокат от лидера отрасли

Северсталь



Подробнее на сайте

(1) В том числе сертификат соответствия продукции требованиям технических регламентов Республики Беларусь.
(2) Строительно-монтажные работы.

ТЕСНО СОТРУДНИЧАЕМ С ВЕДУЩИМИ ПРОЕКТНЫМИ И НАУЧНО-ИССЛЕДОВАТЕЛЬСКИМИ ИНСТИТУТАМИ

Научно-производственный консорциум «Изотермик»



Ведущая организация в России по проектированию изотермических резервуаров и проведению экспертизы промышленной безопасности



100+

проектов резервуаров и объектов, связанных с хранением сжиженных газов



Авторство технических регламентов

Коллективом НПК «Изотермик» разработаны своды правил по проектированию и обследованию изотермических резервуаров¹



11 500+

экспертиз промышленной безопасности объектов повышенной опасности, связанных с хранением сжиженных газов



Инновационный подход

Специалистами НПК «Изотермик» подготовлено и опубликовано более 150 научных трудов, статей и выступлений



ООО «ИЗОТЕРМИК-РМК» — совместное предприятие АО «Саратовский завод РМК» и ООО «НПП Изотермик», созданное для реализации проектов строительства изотермических резервуаров под ключ

ЦНИИПСК им. Мельникова



Ведущая организация в России в области строительных металлических конструкций

- Проектирование
- Обследование
- Экспертиза промышленной безопасности конструкций и оборудования
- Строительный контроль металлоконструкций объектов капитального строительства
- Научные исследования в области технических наук
- Разработка документов по стандартизации в области металлостроительства



⁽¹⁾ СП 495.1325800.2020 — Свод правил. Резервуары изотермические для хранения сжиженных газов. Правила проектирования.
СП 512.1325800.2022 — Свод правил. Изотермические резервуары для хранения сжиженных газов. Правила обследования и мониторинга технического состояния.

ПРЕДЛАГАЕМ ГИБКИЕ УСЛОВИЯ СОТРУДНИЧЕСТВА И ОБЕСПЕЧИВАЕМ ПРОЗРАЧНОСТЬ ВЫПОЛНЕНИЯ РАБОТ



Готовы обсуждать индивидуальные подходы к ценообразованию и формату оплаты, потому что мы ценим взаимовыгодное и длительное партнерство

Пример плана-графика условного проекта строительства РВС под ключ





САРАТОВСКИЙ ЗАВОД

РМК

ТОЧНО
И В СРОК

ДАВАЙТЕ СОТРУДНИЧАТЬ

Следите за нами
в соцсетях



Свяжитесь с нами,
если остались вопросы

+7 (8452) 63-37-52
sales@rmk.ru

Россия, г. Саратов,
проспект им. 50 лет Октября, 134/1