

РОССИЙСКАЯ АССОЦИАЦИЯ ЭКСПЕРТНЫХ ОРГАНИЗАЦИЙ
ТЕХНОГЕННЫХ ОБЪЕКТОВ ПОВЫШЕННОЙ ОПАСНОСТИ

РОСТЕХЭКСПЕРТИЗА

Серия 03

**Нормативные документы межотраслевого применения
по вопросам промышленной безопасности и охраны недр**



СТАНДАРТ ОРГАНИЗАЦИИ

СТО-СА-03-002-2009

**Правила проектирования,
изготовления и монтажа вертикальных
цилиндрических стальных резервуаров
для нефти и нефтепродуктов**

2009

РОССИЙСКАЯ АССОЦИАЦИЯ ЭКСПЕРТНЫХ ОРГАНИЗАЦИЙ
ТЕХНОГЕННЫХ ОБЪЕКТОВ ПОВЫШЕННОЙ ОПАСНОСТИ

РОСТЕХЭКСПЕРТИЗА

Серия 03

**Нормативные документы межотраслевого применения
по вопросам промышленной безопасности и охраны недр**



СТАНДАРТ ОРГАНИЗАЦИИ СТО-СА-03-002-2009

**Правила проектирования,
изготовления и монтажа вертикальных
цилиндрических стальных резервуаров
для нефти и нефтепродуктов**

**Москва
2009**

УДК 621.64
ББК 35.514-309-52
П68

Правила проектирования, изготовления и монтажа вертикальных цилиндрических стальных резервуаров для нефти и нефтепродуктов (СТО-СА-03-002-2009)/ Колл. авт. – 1-е изд. – Российская ассоциация экспертных организаций техногенных объектов повышенной опасности (Ассоциация Ростехэкспертиза), М., 2009 – 216 с.

ISBN 978-5-91187-117-8

Ответственные разработчики:

О.В. Дидковский, Э.Я. Еленицкий, А.А. Катанов, С.Г. Иванцова, Б.Ф. Беляев, Х.М. Ханухов, И.С. Ломков

Организации–разработчики:

НО Ассоциация «Ростехэкспертиза», Российский государственный университет нефти и газа им. И.М. Губкина, ООО «НПК «Изотермик», ООО «Глобалтэнксинжиниринг», ОАО «Фундаментпроект», Комитет «Резервуаростроение» НТО «Строителей», НПП «Симплекс», ООО Фирма «Пожарный дом»

Авторский коллектив:

Б.П. Туманян, В.Г. Мартынов, А.О. Дидковская, Ю.Э. Сеницкий, Е.В. Иванов, А.Д. Клюев, А.В. Алипов, С.В. Зими́на, М.А. Минкин, О.Г. Филиппов, Б.В. Поповский, М.В. Ларионов, А.А. Тарасенко, О.М. Волков

© Ростехэкспертиза, 2009

© ООО «НПК Изотермик», ООО «Глобалтэнксинжиниринг», 2009

Настоящий Стандарт не может быть полностью или частично воспроизведен, тиражирован и распространен в качестве официального издания без разрешения Российской Ассоциации экспертных организаций техногенных объектов повышенной опасности (НО Ассоциация «Ростехэкспертиза»)

Цели и принципы стандартизации в РФ установлены Федеральным законом от 27 декабря 2002 г. № 184-ФЗ «О техническом регулировании», а правила применения стандартов организаций – ГОСТ Р 1.4-2004 «Стандартизация в Российской Федерации. Стандарты организаций. Общие положения».

Сведения о стандарте

1. УТВЕРЖДЕН и ВВЕДЕН В ДЕЙСТВИЕ в качестве стандарта Ассоциации решением научно-технического совета НО Ассоциации «Ростехэкспертиза» (протокол № 2 от 19 мая 2009 г.).
2. РЕКОМЕНДОВАН К ПРИМЕНЕНИЮ Федеральной службой по экологическому, технологическому и атомному надзору России (письмо от 15.12.2008 № БК-45/1606)
3. ВВЕДЕН ВПЕРВЫЕ

© Ростехэкспертиза, 2009

© ООО «НПК Изотермик», ООО «Глобалтэксинжиниринг», 2009

Настоящий Стандарт не может быть полностью или частично воспроизведен, тиражирован и распространен в качестве официального издания без разрешения Российской Ассоциации экспертных организаций техногенных объектов повышенной опасности (НО Ассоциация «Ростехэкспертиза»)



**ФЕДЕРАЛЬНАЯ СЛУЖБА
ПО ЭКОЛОГИЧЕСКОМУ,
ТЕХНОЛОГИЧЕСКОМУ И
АТОМНОМУ НАДЗОРУ**

109147 Москва, ул. Таганская, д. 34

Телефон: 912-39-11

Телетайп: 111633 "БРИДЕР"

Телефакс: (095) 912-40-41

E-mail: atomnadzor@gan.ru

Президенту НО Ассоциация
«Ростехэкспертиза»

Е.А. Малову

15.12.08 № 55-45/1606
На № _____ от _____

Уважаемый Евгений Арсентьевич!

Ростехнадзор рассмотрел представленный Вами стандарт Ассоциации «Ростехэкспертиза» «Правила проектирования, изготовления и монтажа вертикальных цилиндрических стальных резервуаров для нефти и нефтепродуктов» и считает, что указанный документ не противоречит нормам и правилам промышленной безопасности и может быть использован в качестве рекомендательного нормативно-технического документа межотраслевого применения.

Заместитель руководителя
Ростехнадзора

Б.А.Красных

Исп. Козельский В.В.
911-64-22

Настоящий Стандарт разработан в соответствии с федеральным законом от 27.12.02 № 184-ФЗ «О техническом регулировании», с федеральным законом от 21.07.97 № 116-ФЗ «О промышленной безопасности опасных производственных объектов», Положением о Федеральной службе по экологическому, технологическому и атомному надзору России, утвержденным Постановлением Правительства Российской Федерации от 30.07.04 № 401, общими Правилами промышленной безопасности для организаций, осуществляющих деятельность в области промышленной безопасности опасных производственных объектов, утвержденными постановлением Госгортехнадзора России от 18.10.02 № 61-а, зарегистрированными Минюстом России 28.11.02 г., рег. № 3968.

Стандарт разработан в дополнение к ПБ 03-605-03 «Правила устройства вертикальных цилиндрических стальных резервуаров для нефти и нефтепродуктов» Госгортехнадзора России для повышения качества и совершенствования процессов проектирования, изготовления и монтажа вертикальных цилиндрических стальных резервуаров для нефти и нефтепродуктов и повышения уровня промышленной безопасности в целях соблюдения требований Национального стандарта РФ ГОСТ Р 52910-2008 «Резервуары вертикальные цилиндрические стальные для нефти и нефтепродуктов».

Настоящий Стандарт устанавливает единые комплексные технические требования к конструкции, устройству, проектированию, основным методам расчета, изготовлению, монтажу и испытаниям вертикальных цилиндрических стальных резервуаров для нефти и нефтепродуктов, а также требования, направленные на обеспечение промышленной безопасности, предупреждение аварий и случаев производственного травматизма.

Стандарт предназначен для применения всеми организациями независимо от их организационно-правовых форм и форм собственности, осуществляющими деятельность в области промышленной безопасности и устройства резервуаров для нефти и нефтепродуктов.

Содержание

| | | |
|------|--|-----|
| 1 | Область применения Стандарта | 1 |
| 2 | Нормативные ссылки | 3 |
| 3 | Термины и определения | 7 |
| 4 | Обозначения и сокращения | 12 |
| 4.1 | Принятые сокращения | 12 |
| 4.2 | Обозначения | 12 |
| 5 | Общие положения | 13 |
| 6 | Классификация и основные типы резервуаров | 15 |
| 7 | Материалы | 17 |
| 7.1 | Общие требования к материалам | 17 |
| 7.2 | Химический состав и свариваемость | 17 |
| 7.3 | Механические свойства и твердость | 18 |
| 7.4 | Расчетная температура металла | 18 |
| 7.5 | Требования к ударной вязкости | 19 |
| 7.6 | Сортамент листового проката | 20 |
| 7.7 | Рекомендуемые стали | 21 |
| 7.8 | Толщины проката для изготовления конструктивных элементов резервуара | 22 |
| 8 | Конструкции резервуаров | 24 |
| 8.1 | Сварные соединения и швы | 24 |
| 8.2 | Стенки | 28 |
| 8.3 | Днища | 28 |
| 8.4 | Кольца жесткости на стенке | 30 |
| 8.5 | Стационарные крыши | 32 |
| 8.6 | Патрубки и люки в стенке резервуара (врезки в стенку) | 37 |
| 8.7 | Патрубки и люки в крыше | 45 |
| 8.8 | Площадки, лестницы, ограждения | 49 |
| 8.9 | Понтоны | 55 |
| 8.10 | Плавающие крыши | 58 |
| 8.11 | Анкерное крепление стенки | 61 |
| 8.12 | Конструкции для зачистки | 63 |
| 9 | Расчет конструкций резервуара | 71 |
| 9.1 | Основные положения | 71 |
| 9.2 | Расчет стенки | 74 |
| 9.3 | Расчет стационарных крыш | 78 |
| 9.4 | Расчет плавающих крыш и понтонов | 84 |
| 9.5 | Допускаемые нагрузки на патрубки врезок в стенку резервуара | 87 |
| 9.6 | Расчет сейсмостойких резервуаров | 92 |
| 9.7 | Защита резервуаров от стихийного воздействия водного потока | 99 |
| 10 | Основания и фундаменты | 100 |
| 10.1 | Основные положения | 100 |
| 10.2 | Расчет нагрузок на основание и фундамент резервуара | 101 |

| | | |
|------|---|-----|
| 10.3 | Конструктивные решения фундаментов | 104 |
| 11 | Защита резервуаров от коррозии..... | 107 |
| 12 | Оборудование резервуаров | 111 |
| 12.1 | Общие требования | 111 |
| 12.2 | Приемо-раздаточные устройства | 112 |
| 12.3 | Устройства тушения пожара..... | 112 |
| 12.4 | Устройства специального назначения | 113 |
| 13 | Вентиляция резервуаров | 115 |
| 13.1 | Общие требования | 115 |
| 13.2 | Дыхательные клапаны | 115 |
| 13.3 | Вентиляционные патрубки | 116 |
| 13.4 | Аварийное вентилирование | 116 |
| 14 | Молниезащита и защита от статического электричества..... | 118 |
| 15 | Рекомендации по устройству теплоизоляции | 120 |
| 16 | Изготовление конструкций резервуаров | 123 |
| 16.1 | Общие требования | 123 |
| 16.2 | Изготовление нерулонируемых конструкций..... | 124 |
| 16.3 | Изготовление рулонируемых конструкций..... | 127 |
| 17 | Монтаж..... | 132 |
| 18 | Сварка..... | 137 |
| 18.1 | Общие требования | 137 |
| 18.2 | Рекомендуемые способы сварки | 138 |
| 18.3 | Требования к подготовке и сборке конструкций под сварку..... | 140 |
| 18.4 | Требования к технологии сварки | 140 |
| 18.5 | Термообработка врезок в стенку резервуаров | 142 |
| 19 | Контроль | 144 |
| 19.1 | Общие требования | 144 |
| 19.2 | Входной контроль конструкторской документации | 144 |
| 19.3 | Входной контроль материалов | 144 |
| 19.4 | Внешний осмотр | 145 |
| 19.5 | Измерения..... | 147 |
| 19.6 | Контроль герметичности..... | 147 |
| 19.7 | Физические методы контроля..... | 148 |
| 20 | Испытания и приемка резервуаров | 151 |
| 21 | Обеспечение надежности резервуаров при эксплуатации | 154 |
| 21.1 | Общие требования | 154 |
| 21.2 | Оценка технического состояния резервуаров..... | 154 |
| | Приложение П.1 (обязательное). Условные обозначения и размерности используемых величин | 157 |
| | Приложение П.2 (обязательное). Форма технического задания на проектирование резервуара..... | 162 |
| | Приложение П.3 (справочное). Основные типы и обозначения сварных соединений | 165 |
| | Приложение П.4 (обязательное). Расчетные сочетания нагрузок | 168 |

| | |
|---|-----|
| Приложение П.5 (справочное). Пример расчета стенки резервуара объемом 50000 м ³ из условия прочности..... | 171 |
| Приложение П.6 (справочное). Геометрические характеристики прокатных профилей с учетом припуска на коррозию | 172 |
| Приложение П.7 (справочное). Пример расчета сейсмостойкости резервуара..... | 175 |
| Приложение П.8 (рекомендуемое). Защита резервуаров, возводимых в прибрежных зонах рек морей и океанов, от стихийного воздействия водного потока | 177 |
| Приложение П.9 (обязательное). Форма сертификата качества на конструкции резервуара | 181 |
| Приложение П.10 (обязательное). Форма акта на приемку основания и фундаментов | 182 |
| Приложение П.11 (обязательное). Форма акта контроля качества смонтированных конструкций резервуара | 183 |
| Приложение П.12 (обязательное). Форма заключения о качестве сварных соединений по результатам радиографического контроля | 184 |
| Приложение П.13 (обязательное). Форма акта гидравлического испытания резервуара | 185 |
| Приложение П.14 (обязательное). Форма акта испытания резервуара на внутреннее избыточное давление и вакуум..... | 186 |
| Приложение П.15 (обязательное). Форма акта завершения монтажа конструкций | 187 |
| Приложение П.16 (обязательное). Паспорт стального вертикального цилиндрического резервуара | 188 |
| Приложение П.17 (обязательное). Резервуары с защитной стенкой | 190 |
| Приложение П.18 (справочное). Примеры расчета допускаемых нагрузок на патрубков..... | 195 |
| Приложение П.19 (справочное). Особые типы днищ | 198 |
| Приложение П.20 (справочное). Список используемой литературы ... | 203 |

СТАНДАРТ ОРГАНИЗАЦИИ

«ПРАВИЛА ПРОЕКТИРОВАНИЯ, ИЗГОТОВЛЕНИЯ И МОНТАЖА ВЕРТИКАЛЬНЫХ ЦИЛИНДРИЧЕСКИХ СТАЛЬНЫХ РЕЗЕРВУАРОВ ДЛЯ НЕФТИ И НЕФТЕПРОДУКТОВ»

Дата введения 1 июля 2009 г.

1. Область применения Стандарта

1.1. Стандарт организации «Правила проектирования, изготовления и монтажа вертикальных цилиндрических стальных резервуаров для нефти и нефтепродуктов» распространяется на резервуары стальные вертикальные цилиндрические для хранения нефти и нефтепродуктов (далее резервуары) под избыточным давлением близким к атмосферному.

1.2. Предметом настоящего Стандарта являются единые комплексные требования, которым должны соответствовать строительные конструкции резервуаров (далее металлоконструкции резервуаров), к которым относятся:

- днище;
- стенка;
- крыша (стационарная или плавающая);
- понтон;
- направляющие понтона или плавающей крыши;
- прочие металлоконструкции, привариваемые к вышеперечисленным (люки, патрубки, лестницы, площадки, ограждения, опоры трубопроводов, элементы крепления заземления и защиты от статического электричества и т.п.).

1.3. Основные размеры резервуаров определяются Генеральным проектировщиком по согласованию с Заказчиком с учетом следующих положений:

- условия компоновки резервуарного парка;
- обеспечение минимального веса металлоконструкций резервуаров.

1.4. Резервуары предназначены для следующих условий эксплуатации:

Виды операций – прием, хранение, выдача, смешение, учет (количественный и качественный) нефти и нефтепродуктов, хранение и отстой пластовой и технической воды, другие технологические процессы, связанные с добычей, транспортом и хранением нефти и нефтепродуктов.

Расположение резервуаров – наземное.

Вид хранимых продуктов – нефть и нефтепродукты, вода пластовая, техническая.

Плотность хранимых продуктов – до 1.015 т/м^3 и свыше 1.015 т/м^3 (см.п.6.5).

Максимальная температура хранимых продуктов – до 260°C (для резервуаров с температурой хранения более 90°C следует учитывать изменения физико-механических характеристик применяемых сталей).

Внутреннее избыточное давление – менее 5.0 кПа .

Вакуум – до 0.5 кПа.

Минимальная температура района строительства – до минус 65°C.

Сейсмичность площадки строительства – до 9 баллов.

1.5. Стандарт не распространяется на изотермические резервуары, баки-аккумуляторы для горячей воды и резервуары для хранения агрессивных химических продуктов.

1.6. Сфера применения настоящего Стандарта ограничивается первым фланцевым или резьбовым соединением на трубе за пределами стенки, крыши или днища резервуара или первым кольцевым сварным соединением на трубе, не имеющей фланцевого или резьбового соединения.

1.7. Реконструкция, усиление и ремонт резервуаров должны производиться на основе соответствующих документов и с учетом требований настоящего Стандарта.

1.8. Стандарт рекомендован для применения всеми организациями, осуществляющими свою деятельность на территории Российской Федерации, независимо от их ведомственной подчиненности, организационно-правовых форм и форм собственности, в том числе для саморегулируемых организаций, создаваемых в рамках реализации Федерального закона № 148-ФЗ от 22 июля 2008 г.

1.9. Субъектами деятельности, в рамках настоящего Стандарта, являются предприятия или физические лица, осуществляющие следующие виды деятельности в рамках настоящего Стандарта:

Заказчик – предприятие, осуществляющее общее руководство процессом строительства и ввода в эксплуатацию резервуара: выдает исходные данные для проектирования металлоконструкций резервуара; выполняет строительные работы по устройству основания и фундаментов под резервуар; осуществляет подготовку площадки строительства; участвует в контроле, испытаниях и приемке резервуара.

Генеральный проектировщик – предприятие, осуществляющее общее руководство процессом проектирования технологического комплекса, составной частью которого является резервуар: осуществляет привязку резервуара на генеральном плане; выполняет проект «Оборудование резервуара»; проектирует присоединение резервуара к объектным сетям и технологическим трубопроводам.

Проектировщики – предприятия, осуществляющие разработку проекта на металлоконструкции резервуара (проект КМ) и проекта производства работ по монтажу металлоконструкций резервуара (ППР).

Изготовитель – предприятие, осуществляющее изготовление металлоконструкций резервуара (завод-изготовитель).

Монтажная организация – предприятие, осуществляющее монтаж, испытания и сдачу резервуара в эксплуатацию.

Проектировщики, изготовитель и монтажная организация, осуществляющие деятельность в рамках настоящего Стандарта, должны иметь документированную функционирующую систему менеджмента качества, соответствующую стандарту ISO 9001.

2. Нормативные ссылки

В настоящем Стандарте использованы ссылки на следующие стандарты и нормативные документы:

| | |
|------------------|--|
| ГОСТ 8.417-2002 | Государственная система обеспечения единства измерений. Единицы физических величин. |
| ГОСТ 9.014-78* | ЕСЗКС. Временная противокоррозионная защита изделий. Общие требования |
| ГОСТ 9.402-2004* | ЕСЗКС. Покрытия лакокрасочные. Подготовка металлических поверхностей перед окрашиванием |
| ГОСТ 166-89* | Штангенциркули. Технические условия |
| ГОСТ 427-75* | Линейки измерительные металлические. Технические условия |
| ГОСТ 535-88* | Прокат сортовой и фасонный из стали углеродистой обыкновенного качества. Общие технические условия |
| ГОСТ 896-69 | Материалы лакокрасочные. Фотоэлектрический метод определения блеска |
| ГОСТ 1050-88* | Прокат сортовой, калиброванный, со специальной отделкой поверхности из углеродистой качественной конструкционной стали. Общие технические условия. |
| ГОСТ 1510-84 | Нефть и нефтепродукты. Маркировка, упаковка, транспортирование и хранение. |
| ГОСТ 2789-73 | Шероховатость поверхности. Параметры, характеристики и обозначения |
| ГОСТ 3242-79 | Соединения сварные. Методы контроля качества |
| ГОСТ 4784-97* | Алюминий и сплавы алюминиевые деформируемые. Марки |
| ГОСТ 5264-80* | Ручная дуговая сварка. Соединения сварные. Основные типы, конструктивные элементы и размеры. |
| ГОСТ 6713-91 | Прокат низколегированный конструкционный для мостостроения. Технические условия |
| ГОСТ 6996-66* | Сварные соединения. Методы определения механических свойств |
| ГОСТ 7502-98* | Рулетки измерительные металлические. Технические условия |
| ГОСТ 7512-82* | Контроль неразрушающий. Соединения сварные. Радиографический метод |
| ГОСТ 8617-81* | Профили прессованные из алюминия и алюминиевых сплавов. Технические условия |

| | |
|----------------|--|
| ГОСТ 8713-79* | Сварка под флюсом. Соединения сварные. Основные типы, конструктивные элементы и размеры. |
| ГОСТ 9454-78 | Металлы. Методы испытания на ударный изгиб при пониженных, комнатной и повышенных температурах |
| ГОСТ 9467-75* | Электроды покрытые, металлические для ручной дуговой сварки конструкционных и теплоустойчивых сталей. Типы |
| ГОСТ 12815-80* | Фланцы арматуры, соединительных частей и трубопроводов на P_y от 0.1 до 20.0 МПа (от 1 до 200 кгс/см ²). |
| ГОСТ 12816-80* | Фланцы арматуры, соединительных частей и трубопроводов на P_y от 0,1 до 20.0 МПа (от 1 до 200 кгс/см ²). Общие технические требования |
| ГОСТ 12820-80* | Фланцы стальные плоские приварные на P_y от 0.1 до 20 МПа (от 1 до 200 кгс/см ²). Конструкция и размеры |
| ГОСТ 12821-80* | Фланцы стальные приварные встык на P_y от 0.1 до 20 МПа (от 1 до 200 кгс/см ²). Конструкция и размеры |
| ГОСТ 14637-89* | Прокат толстолистовой из углеродистой стали обыкновенного качества. Технические условия |
| ГОСТ 14771-89* | Дуговая сварка в защитном газе. Соединения сварные. Основные типы, конструктивные элементы и размеры |
| ГОСТ 14782-86 | Контроль неразрушающий. Соединения сварные. Методы ультразвуковые |
| ГОСТ 15150-69 | Машины, приборы и другие технические изделия. Исполнения для различных климатических районов. Категории, условия эксплуатации, хранения и транспортирования в части воздействия климатических факторов внешней среды |
| ГОСТ 18442-80 | Контроль неразрушающий. Капиллярные методы. Общие требования |
| ГОСТ 19281-89* | Прокат из стали повышенной прочности. Общие технические условия |
| ГОСТ 19903-74 | Прокат листовой горячекатаный. Сортамент |
| ГОСТ 21105-87* | Контроль неразрушающий. Магнитопорошковый метод |
| ГОСТ 21779-82 | Система обеспечения точности геометрических параметров в строительстве. Технологические допуски |
| ГОСТ 22727-88 | Прокат листовой. Методы ультразвукового контроля |
| ГОСТ 23055-78 | Контроль неразрушающий. Сварка металлов плавлением. Классификация сварных соединений по результатам радиографического контроля |

| | |
|---|--|
| ГОСТ 23120-78 | Лестницы маршевые, площадки и ограждения стальные. Технические условия |
| ГОСТ 24379.0-80* | Болты фундаментные. Общие технические условия |
| ГОСТ 27751-88 | Надежность строительных конструкций и оснований. Основные положения по расчету |
| ГОСТ 27772-88 | Прокат для строительных стальных конструкций. Общие технические условия |
| ГОСТ Р 52350.10-2005 (МЭК 60079-10÷2002) | Электрооборудование для взрывоопасных сред. Часть 10. Классификация взрывоопасных зон |
| ГОСТ Р 52857-2007 | Сосуды и аппараты. Нормы и методы расчета на прочность |
| ГОСТ Р 52910-2008 | Резервуары вертикальные цилиндрические стальные для нефти и нефтепродуктов |
| СНиП II-7-81* | Строительство в сейсмических районах |
| СНиП II-23-81* | Стальные конструкции |
| СНиП 2.01.07-85* | Нагрузки и воздействия |
| СНиП 2.02.01-83 | Основания зданий и сооружений |
| СНиП 2.02.03-85 | Свайные фундаменты |
| СНиП 2.02.04-88 | Основания и фундаменты на вечномерзлых грунтах |
| СНиП 2.03.06-85 | Алюминиевые конструкции |
| СНиП 2.03.11-85 | Защита строительных конструкций от коррозии |
| СНиП 2.09.03-85* | Сооружения промышленных предприятий |
| СНиП 2.11.03-93 | Склады нефти и нефтепродуктов. Противопожарные нормы |
| СНиП 3.03.01-87 | Несущие и ограждающие конструкции |
| СНиП 11-02-96 | Инженерные изыскания для строительства. Основные положения |
| СНиП 12-03-2001 | Безопасность труда в строительстве. Часть 1. Общие требования |
| СНиП 12-04-2002 | Безопасность труда в строительстве. Часть 2. Строительное производство |
| СНиП 23-01-99 | Строительная климатология |
| СП 11-105-97 | Инженерно-геологические изыскания при строительстве |
| СТО 36554501-015-2008 | Нагрузки и воздействия. ФГУП «Научно-исследовательский центр «Строительство» |
| РД 03-495-02 | Технологический регламент проведения аттестации сварщиков и специалистов сварочного производства. Госгортехнадзор России |

| | |
|-----------------------|--|
| РД 03-606-03 | Инструкция по визуальному и измерительному контролю. Госгортехнадзор России |
| РД 03-613-03 | Порядок применения сварочных материалов при изготовлении, монтаже, ремонте и реконструкции технических устройств для опасных производственных объектов. Госгортехнадзор России |
| РД 03-614-03 | Порядок применения сварочного оборудования при изготовлении, монтаже, ремонте и реконструкции технических устройств для опасных производственных объектов. Госгортехнадзор России |
| РД 03-615-03 | Порядок применения сварочных технологий при изготовлении, монтаже, ремонте и реконструкции технических устройств для опасных производственных объектов. Госгортехнадзор России |
| РД 08-296-99 | Положение об организации технического надзора за соблюдением проектных решений и качеством строительства, капитального ремонта и реконструкции на объектах магистральных трубопроводов. Минэнерго России |
| РД 34.21.122-87 | Инструкция по устройству молниезащиты зданий и сооружений. Минэнерго России |
| ПБ 03-273-99 | Правила аттестации сварщиков и специалистов сварочного производства. Госгортехнадзор России |
| ПБ 03-605-03 | Правила устройства вертикальных цилиндрических стальных резервуаров для нефти и нефтепродуктов |
| ПБ 09-540-03 | Общие правила взрывобезопасности для взрывопожароопасных химических, нефтехимических и нефтеперерабатывающих производств. Госгортехнадзор России |
| ПБ 09-560-03 | Правила промышленной безопасности нефтебаз и складов нефтепродуктов. Госгортехнадзор России |
| НП-031-01 | Нормы проектирования сейсмостойких атомных станций |
| СО-153-34.21.122-2003 | Инструкция по устройству молниезащиты зданий, сооружений и коммуникаций. Минэнерго России |
| ОСТ 26 291-94 | Сосуды и аппараты стальные сварные. Общие технические условия. Госгортехнадзор РФ |
| ВНТП 5-95 | Нормы технологического проектирования предприятий по обеспечению нефтепродуктами. Минтопэнерго России |

3. Термины и определения

В настоящем Стандарте применены следующие термины с соответствующими определениями.

Безотказность работы резервуара – свойство резервуара и его элементов сохранять работоспособность без вынужденных перерывов в работе.

Воздействие – действие, вызывающее изменение напряженно-деформированного состояния резервуара, например: конструктивное, технологическое, климатическое, сейсмическое и др.

Геометрический объем резервуара – величина объема, определяемая произведением поперечного сечения резервуара на высоту его стенки.

Долговечность резервуара и его элементов – свойство конструкции сохранять во времени заданные качества в определенных условиях при установленном режиме эксплуатации без разрушения и деформаций с необходимыми перерывами для технического обслуживания и ремонта.

Зона термического влияния – участок основного металла, не подвергшийся расплавлению, структура и свойства которого изменились в результате нагрева при сварке или наплавке.

Класс опасности резервуара – степень опасности (риска), возникающая при достижении предельного состояния резервуара, для здоровья и жизни граждан, имущества физических или юридических лиц, экологической безопасности окружающей среды.

Конструкции резервуара – элементы, выполняющие несущие, ограждающие, совмещенные (несущие и ограждающие) и вспомогательные функции.

Конструкция резервуара сейсмостойкая – конструкция резервуара, способная противостоять сейсмическим воздействиям без потери эксплуатационных качеств.

Корпус резервуара – соединенные между собой стенка и днище резервуара, образующие сосуд в форме стакана, в котором содержится хранимый продукт.

Нагрузка временная – нагрузка, имеющая ограниченную продолжительность действия и в отдельные периоды срока службы резервуара.

Временные нагрузки подразделяются на:

- а) *длительные*, расчетные значения которых в течение срока службы резервуара наблюдаются длительное время;
- б) *кратковременные*, расчетные значения которых в течение срока службы резервуара наблюдаются в течение короткого отрезка времени;
- в) *особые*, возникновение расчетных значений которых возможно либо в исключительно редких случаях (сейсмические и взрывные воздействия, аварийные нагрузки и т.п.), либо имеющие необычный характер (например, воздействие неравномерной деформации грунтов основания).

Нагрузка нормативная – устанавливаемая нормативными документами нагрузка, исходя из условий заданной обеспеченности ее появления или принятия по ее номинальному значению.

Нагрузка постоянная – нагрузка, которая действует постоянно в течение всего срока службы резервуара.

Нагрузка равномерно-распределенная – нагрузка постоянной интенсивности, прикладываемая непрерывно к данной поверхности (линии) или части ее.

Нагрузка распределенная – нагрузка, приложенная непрерывно к данной поверхности (линии), интенсивность которой не является постоянной, а изменяется по линейному, квадратичному или другому закону.

Нагрузка расчетная – нагрузка, принимаемая в расчетах конструкций или оснований и равная нормативной нагрузке, умноженной на соответствующий коэффициент надежности по нагрузкам.

Нагрузка сосредоточенная – нагрузка, прилагаемая к весьма малой площадке размером 100×100 мм.

Надежность резервуара – свойство его конструкции выполнять назначенные приемы, хранения и отбора из него нефти и нефтепродуктов при заданных технической документации на резервуар параметрах. Критериями надежности резервуара считаются: работоспособность, безотказность работы, долговечность резервуара и его элементов, ремонтпригодность элементов резервуара.

Несущие конструкции – конструкции, воспринимающие нагрузки и воздействия и обеспечивающие прочность, жесткость и устойчивость резервуара.

Несущая способность – свойство конструкции резервуара или ее элемента воспринимать, не разрушаясь, различные виды нагрузок и воздействий.

Номинальный объем резервуара – условная округленная величина геометрического объема, принимаемая для идентификации резервуара при расчетах:

- оптимальных габаритов резервуара (диаметра и высоты стенки);
- компоновки и вместимости резервуарных парков;
- количества установок пожаротушения и охлаждения резервуара;
- прочности и устойчивости конструкций резервуара (в соответствии с назначенным классом опасности резервуара).

Нормативный срок службы резервуара – назначенный срок безопасной эксплуатации, в течение которого резервуар не достигнет предельного состояния при выполнении необходимого регламента обслуживания и ремонтов.

Окрайки днища резервуара – утолщенные, по сравнению с центральной частью, листы, располагаемые по периметру днища в зоне опирания стенки.

Осадки основания – вертикальные перемещения поверхности основания в результате деформаций грунтовой подушки и подстилающего ее грунтового массива.

Основание резервуара – грунтовая подушка, на которую устанавливается резервуар (искусственная часть основания) и грунтовый массив (естественная часть основания), деформации которых учитываются при вычислении осадок и вертикальных коэффициентов жесткости основания.

Остаточный ресурс – календарная продолжительность эксплуатации резервуара от момента его технического диагностирования до перехода в предельное состояние, при котором либо его дальнейшая эксплуатация, либо восстановление работоспособного состояния невозможны или нецелесообразны.

Плавающая крыша – конструкция, служащая для предотвращения испарения продукта в резервуаре, не имеющем стационарной крыши, плавающая на поверхности хранимого продукта и закрывающая зеркало продукта по всей площади поперечного сечения резервуара.

Полезный объем резервуара – величина объема, определяемая наливом продукта на высоту верхнего рабочего уровня. Для резервуаров с плавающей крышей (понтон) расчет величины полезного объема должен учитывать уменьшение объема за счет погружения плавающей крыши (понтон) в продукт.

Понтон – конструкция, служащая для предотвращения испарения продукта в резервуаре со стационарной крышей, плавающая на поверхности хранимого продукта и закрывающая зеркало продукта по всей площади поперечного сечения резервуара.

Пояс стенки резервуара – цилиндрический участок стенки, состоящий из листов одной толщины. При этом высота пояса равна ширине одного листа.

Предельное состояние – состояние, при котором резервуар и его основание перестают удовлетворять заданным свойствам на стадиях: изготовления, транспортирования, монтажа, испытаний и эксплуатации.

Проект КМ (конструкции металлические) – технический проект, который должен содержать информацию минимально необходимую и достаточную для разработки чертежей КМД заводом-изготовителем, разработки проекта производства работ по монтажу и сварке металлоконструкций резервуара и выполнению работ монтажной организацией. Технические требования, указываемые в проекте, должны быть однозначны и не допускать различного толкование. Проект КМ резервуара рекомендуется выполнять на листах формата А3 (размером 297×420 мм). Размер изображений должен выбираться с учетом обеспечения их достаточной четкости при воспроизведении (печати и копировании). Масштаб чертежей не указывается. Допускается выполнять чертежи в произвольном масштабе. Размеры элементов конструкций следует указывать в минимально необходимом для понимания чертежа объеме.

В состав проекта КМ входят:

- общие данные и указания по применяемым материалам, изготовлению, монтажу и испытаниям резервуара, рекомендации по антикоррозионной защите;
- чертежи общих видов, планов и разрезов;
- чертежи узлов и элементов конструкций, с указанием профилей, толщин, сварных швов;
- спецификация металла;
- расчеты конструкций резервуаров 1 и 2 классов опасности и резервуаров с защитной стенкой;
- нагрузки для проектирования основания и фундаментов.

Работоспособность резервуара – состояние, при котором резервуар способен выполнять свои назначения по заданному (поставленному) проектом технологическому режиму без отклонений от параметров, установленных технической документацией, выполненной в соответствии с настоящим Стандартом.

Расчетный срок службы резервуара – срок безопасной эксплуатации до очередного диагностирования или ремонта, в течение которого резервуар не достигнет предельного состояния.

Резервуар (вертикальный цилиндрический) – наземное строительное сооружение, предназначенное для приема, хранения и выдачи нефти и нефтепродуктов, состоящее из днища, вертикальной цилиндрической (в плане) стенки, крыши; оборудованное люками, патрубками и вспомогательными конструкциями (лестницами, площадками и т.п.).

Резервуар взрывозащитный – резервуар, имеющий конструктивные устройства, способствующие уменьшению внутреннего давления при возможном взрыве и обеспечивающие сохранность корпуса резервуара и хранимого в резервуаре продукта от вытекания в окружающую среду.

Резервуар с защитной стенкой («стакан в стакане») – конструктивное решение резервуара, включающее в себя внутренний (основной) резервуар со стационарной или плавающей крышей, наружную защитную стенку и герметичное днище, располагающееся в межстенном пространстве.

Ремонтпригодность элементов резервуара – приспособленность элементов к удобному и быстрому осуществлению технологических операций при ремонте, обслуживании и техническом диагностировании.

Сжимаемая толща – высота грунтовой подушки и мощность грунта естественного сложения, деформации которого учитываются при определении осадки.

Температура вспышки нефти (нефтепродукта) – минимальная температура, при которой происходит кратковременное воспламенение паров нефти (нефтепродукта) от источника зажигания в закрытом или открытом тигле. Нефть и нефтепродукты, в зависимости от температуры вспышки, подразделяются на легковоспламеняющиеся (температура вспышки 61°C и ниже) и горючие (температура вспышки выше 61°C).

Техническое диагностирование – комплекс работ по определению технического состояния конструкций резервуара и пригодности его элементов к дальнейшей эксплуатации.

Толщина минимальная – конструктивно необходимая толщина элемента, ниже которой (при коррозионном или ином повреждении элемента) эксплуатация резервуара без соответствующего обоснования не допускается.

Толщина номинальная – назначенная толщина элемента, принятая по расчетной или минимальной толщине, с учетом припусков на коррозию и минусового допуска на прокат и с округлением до значений, соответствующих сортаментам действующих нормативных документов.

Толщина расчетная – толщина листового проката или толщина элементов сортового проката по действующему сортаменту, определяемая расчетами по соответствующим формулам или процедурам.

Усилия – внутренние силы, возникающие в поперечном сечении элементов конструкции резервуара от внешних нагрузок и воздействий (продольная и поперечная силы, изгибающий и крутящий моменты).

Устойчивость положения резервуара – способность конструкции и ее элементов противостоять усилиям, стремящимся вывести его из исходного состояния статического равновесия.

Уторный шов – сварной шов соединения стенки с дном резервуара.

Чертежи КМД (конструкции металлические, детализовка) – рабочие детализовочные чертежи металлоконструкций резервуара, разрабатываемые Изготовителем на основании проекта КМ.

В состав комплекта чертежей КМД входят:

- ведомости чертежей и отправочных марок;
- монтажные схемы с указанием отправочных марок;
- комплектовочная ведомость с указанием отгрузочных мест;
- чертежи отправочных марок, с указанием профилей, толщин, формы и размеров деталей и элементов, количеств и масс деталей и отправочных марок;
- чертежи упаковки;
- отгрузочные чертежи (при отправке конструкций железнодорожным транспортом).

4. Обозначения и сокращения

В настоящем Стандарте применяются следующие сокращения и обозначения.

4.1. Принятые сокращения

| | |
|------------|--|
| АКЗ – | антикоррозионная защита; |
| ГЖ – | горючая жидкость; |
| ГО – | устройство газовой обвязки; |
| КМ – | технический проект «конструкции металлические»; |
| КМД – | рабочие детализовочные чертежи «конструкции металлические, детали»; |
| ЛВЖ – | легковоспламеняющаяся жидкость; |
| ЛКМ – | лакокрасочные материалы; |
| НТД – | нормативно-техническая документация; |
| РВС – | резервуар вертикальный стальной со стационарной крышей (без понтона); |
| РВС ЗС – | резервуар вертикальный стальной со стационарной крышей (без понтона) с защитной стенкой; |
| РВСП – | резервуар вертикальный стальной со стационарной крышей и понтоном; |
| РВСП ЗС – | резервуар вертикальный стальной со стационарной крышей, понтоном и защитной стенкой; |
| РВСПК – | резервуар вертикальный стальной с плавающей крышей; |
| РВСПК ЗС – | резервуар вертикальный стальной с плавающей крышей и защитной стенкой; |
| СМР – | сейсмическое микрорайонирование; |
| ТП – | типовой проект; |
| ТУ – | технические условия; |
| ТЭО – | технико-экономическое обоснование проекта; |
| УКЗ – | установка катодной защиты; |
| УЛФ – | установка улавливания легких фракций; |
| УПЗ – | установка протекторной защиты. |

4.2. Обозначения

Условные обозначения и размерности используемых в настоящем Стандарте величин (параметров) приведены в Приложении П.1, либо на соответствующих рисунках.

5. Общие положения

5.1. Настоящий Стандарт устанавливает единые комплексные технические требования к строительству резервуаров стальных вертикальных цилиндрических для нефти и нефтепродуктов в части проектирования, изготовления и монтажа металлоконструкций резервуаров, обеспечивающих их конструктивную прочность и промышленную безопасность. С этой же целью в Стандарте приведены требования к параметрам других конструкций (фундаментов, технических и пожарных трубопроводов, теплоизоляции и т.п.), связанных с резервуаром и обеспечивающих его безопасную работоспособность как сооружения в целом.

5.2. Стандарт не устанавливает требований к технологическому проектированию, проектированию электроснабжения, противопожарного оборудования, систем контроля и автоматики и прочего оборудования, эксплуатации и обслуживанию, а также требований к разработке проекта производства работ по ремонту.

5.3. Проектирование металлоконструкций резервуаров должно осуществляться на основании государственных регламентов, нормативных актов и документов Российской Федерации, Федерального агентства по строительству и жилищно-коммунальному хозяйству, Ростехнадзора России, положений настоящего Стандарта в целях соблюдения требований ГОСТ Р 52910.

5.4. При проектировании, изготовлении и монтаже конструкций резервуаров следует обеспечить:

- а) заданный режим эксплуатации;
- б) надежность, безопасность, прочность, устойчивость элементов строительных металлоконструкций и сооружения в целом во время монтажа и эксплуатации;
- в) охрану труда, технику безопасности и пожарную безопасность при монтаже и эксплуатации;
- г) соблюдение требований по охране окружающей природной среды, принимаемая меры по максимальному сокращению потерь хранимых нефти и нефтепродуктов, а также исключению утечек жидкости из резервуаров;
- д) надлежащий научно-технический уровень и качество строительства.

5.5. Для строительства резервуаров в соответствии с настоящим Стандартом Заказчик должен иметь следующую проектную документацию:

- а) генеральный план объекта с привязкой резервуара к объектным сетям и технологическим трубопроводам;
- б) проект КМ и КМД на металлоконструкции резервуара;
- в) проект производства работ на монтаж конструкций (ППР).

5.6. Техническое задание на проектирование резервуара определяет необходимые требования на всех этапах строительства резервуара (проектирование, изготовление, транспортировка, монтаж, контроль, испытания и приемка). Форму технического задания на проектирование следует принимать в соответствии с обязательным Приложением П.2. Техническое задание долж-

но быть в обязательном порядке приложено к проекту КМ в качестве исходных данных для расчетов конструкций.

5.7. Инженерно-геологические изыскания для строительства резервуаров должны содержать данные, необходимые для выбора типа основания и фундаментов с учетом прогноза возможного изменения (в процессе строительства и эксплуатации) инженерно-геологических и гидрологических условий площадки строительства, а также инженерных мероприятий по ее освоению.

В районах со сложными инженерно-геологическими условиями – по землетрясениям, при наличии просадочных и набухающих грунтов или возможности развития опасных геологических процессов (карст, оползни и т.д.), а также на подрабатываемых территориях, инженерные изыскания должны выполняться специализированными организациями.

5.8. Настоящий Стандарт не ставит цель устанавливать фиксированные геометрические или конструктивные параметры резервуаров, а позволяет осуществить проектирование и строительство резервуаров таких параметров, которые бы способствовали созданию оптимальных конструктивных форм и в наибольшей степени соответствовали индивидуальным требованиям Заказчика. Вместе с тем, выбор основных параметров резервуара – диаметр и высота стенки, при заданном номинальном объеме, рекомендуется определять по критерию минимума массы конструкций резервуара при выполнении ограничений по диаметру и высоте стенки.

Установка резервуаров в составе резервуарных парков, взаимное их расположение, обеспечение системами противопожарной защиты и общие требования по охране окружающей среды должны соответствовать требованиям норм проектирования и безопасности резервуарных парков на складах нефти и нефтепродуктов.

6. Классификация и основные типы резервуаров

6.1. По конструктивным особенностям резервуары подразделяются на следующие типы:

- со стационарной крышей без понтона (РВС);
- со стационарной крышей и понтоном (РВСП);
- с плавающей крышей (РВСПК).

При наличии у резервуаров указанных типов защитной стенки условное обозначение резервуаров, соответственно, принимается: РВС ЗС; РВСП ЗС; РВСПК ЗС.

6.2. Выбор типа резервуара осуществляется Заказчиком в зависимости от классификации хранимой нефти или нефтепродукта по температуре вспышки и давлению насыщенных паров при температуре хранения:

а) для ЛВЖ при давлении насыщенных паров свыше 26.6 кПа (200 мм рт.ст.) до 93.3 кПа (700 мм рт.ст.) (нефть, бензины, авиакеросин, реактивное топливо) применяются:

- резервуары с плавающей крышей;
 - резервуары со стационарной крышей и понтоном;
 - резервуары со стационарной крышей без понтона, оборудованные газовой обвязкой (ГО) или установкой улавливания легких фракций (УЛФ);
- б) для ЛВЖ при давлении насыщенных паров менее 26.6 кПа (200 мм рт.ст.), а также для ГЖ с температурой вспышки выше 61°C (мазут, дизельное топливо, бытовой керосин, битум, гудрон, масла, пластмассовая вода) применяются резервуары со стационарной крышей без понтона, ГО и УЛФ.

6.3. В зависимости от номинального объема, места расположения площадки строительства, прогнозируемой величины ущерба при возможной аварии, резервуары подразделяются на четыре уровня ответственности – класса опасности.

Минимальный класс опасности определяется номинальным объемом резервуара:

- класс 1 – резервуары объемом свыше 50000 м³;
- класс 2 – резервуары объемом от 10000 м³ до 50000 м³;
- класс 3 – резервуары объемом от 1000 м³ и менее 10000 м³;
- класс 4 – резервуары объемом менее 1000 м³.

6.4. Класс опасности устанавливается Заказчиком в задании на проектирование и должен быть повышен для резервуаров, расположенных непосредственно по берегам рек, крупных водоемов и в черте городской застройки.

6.5. Для резервуаров, предназначенных для хранения продуктов плотностью свыше 1.015 т/м³ класс опасности, установленный в п. 6.3, повышается на одну ступень.

6.6. При проектировании класс опасности учитывается:

- при назначении специальных требований в рабочей документации к материалам и объемам контроля;
- при выборе коэффициента надежности по назначению;
- при выборе методов расчета.

6.7. По методам изготовления и монтажа листовых конструкций (стенки, днища, настила стационарных крыш, мембраны понтонов и плавающих крыш) резервуары делятся на следующие виды:

- а) резервуары рулонной сборки, листовые конструкции которых изготавливаются и монтируются в виде рулонируемых полотнищ;
- б) резервуары полистовой сборки, изготовление и монтаж всех листовых конструкций которых ведется из отдельных листов;
- в) резервуары комбинированной сборки, часть листовых конструкций которых изготавливаются и монтируются из отдельных листов, а часть – в виде рулонируемых полотнищ.

Стенки резервуаров объемом 20000 м³ и выше не допускается изготавливать и монтировать в виде рулонируемых полотнищ.

7. Материалы

Стали, используемые в конструкциях резервуаров, должны удовлетворять требованиям ГОСТ Р 52910-2008, ПБ 03-605-03 и технических условий, рекомендованных настоящим Стандартом.

7.1. Общие требования к материалам

7.1.1 Все конструктивные элементы по требованиям к материалам разделяются на группы: А и Б – основные конструкции; В – вспомогательные конструкции.

Группа А: стенка, привариваемые к стенке листы днища или кольцевые окрайки, обечайки, фланцы и крышки (заглушки) люков и патрубков в стенке, привариваемые к стенке усиливающие или распределительные накладки, кольца жесткости, опорные кольца стационарных крыш.

Группа Б (подгруппы Б₁ и Б₂):

Б₁ – каркас стационарных крыш (включая фасонки), бескаркасные крыши; Б₂ – центральная часть днища, анкерные крепления, настил стационарных крыш, плавающие крыши и понтоны, обечайки, фланцы и крышки (заглушки) люков и патрубков в крыше.

Группа В: лестницы, площадки, ограждения, переходы (за исключением распределительных накладок, привариваемых к стенке).

7.1.2 Для конструкций резервуаров должна применяться сталь, выплавленная электропечным, кислородно-конвертерным или мартеновским способами. В зависимости от требуемых показателей качества и толщины проката сталь должна поставляться в состоянии после горячей прокатки, термической обработки (нормализации или закалки с отпуском) или после контролируемой прокатки.

7.1.3 Для конструкций группы А должна применяться только спокойная (полностью раскисленная) сталь.

Для конструкций группы Б должна применяться спокойная или полуспокойная сталь.

Для конструкций группы В, наряду с вышеперечисленными сталями, с учетом температурных условий эксплуатации, возможно применение кипящей стали.

7.2. Химический состав и свариваемость

7.2.1 При сварке плавлением качество сварочных материалов и технология сварки должны обеспечивать прочность и вязкость металла сварного соединения не ниже, чем требуется для исходного основного металла.

7.2.2 Углеродный эквивалент стали основных конструкций не должен превышать 0,43. Расчет углеродного эквивалента производится по формуле:

$$C_{\text{экв}} = C + \frac{\text{Mn}}{6} + \frac{\text{Si}}{24} + \frac{\text{Cr}}{5} + \frac{\text{Mo}}{4} + \frac{\text{Ni}}{40} + \frac{\text{Cu}}{13} + \frac{\text{V}}{14} + \frac{\text{P}}{2},$$

где С, Мn, Si, Cr, Mo, Ni, Cu, V, P – массовые доли углерода, марганца, кремния, хрома, молибдена, никеля, меди, ванадия и фосфора по результатам плавленного анализа (ковшовой пробы).

При отсутствии в сертификатах на углеродистую сталь сведений о содержании меди и ванадия расчет углеродного эквивалента производится из условия содержания в прокате меди и ванадия в количестве 0.30% и 0.01% по массе соответственно.

7.3. Механические свойства и твердость

7.3.1 Минимальные гарантированные механические свойства проката (предел текучести $R_{\text{тп}}$ и временное сопротивление $R_{\text{тн}}$) должны удовлетворять требованиям стандартов и технических условий, рекомендованных настоящим Стандартом, а также дополнительным требованиям, указанным в настоящем Стандарте.

7.3.2 Максимальные значения характеристик механических свойств сталей (по сертификатам изготовителей металлопроката) для резервуаров 1 и 2 классов опасности должны обеспечивать соотношение:

$$\frac{R_{\text{тн}}}{R_{\text{тп}}} \leq 0.75, \text{ при } R_{\text{тн}} \leq 440 \text{ МПа}; \quad \frac{R_{\text{тн}}}{R_{\text{тп}}} \leq 0.85, \text{ при } R_{\text{тн}} > 440 \text{ МПа}$$

7.3.3 Для конструкций группы А резервуаров объемом 5000 м³ и выше должны применяться металлопрокат и сварочные процедуры, обеспечивающие твердость HV металла сварного шва и металла зоны термического влияния не более 280 ед. Контроль твердости должен осуществляться по внутренней поверхности конструкций, контактирующих с продуктом.

7.4. Расчетная температура металла

7.4.1 За расчетную температуру металла принимается наиболее низкое из двух следующих значений:

- минимальная температура складированного продукта;
- температура наиболее холодных суток для данной местности (минимальная среднесуточная температура), повышенная на 5°С.

Примечание: При определении расчетной температуры металла не принимаются во внимание температурные эффекты специального обогрева и теплоизоляции резервуаров.

7.4.2 Температура наиболее холодных суток для данной местности определяется с обеспеченностью 0.98 по таблице температур наружного воздуха СНиП 23-01-99.

7.4.3 Для резервуаров рулонной сборки расчетная температура металла, принимаемая по п. 7.4.1., при толщинах от 10 мм до 14 мм, понижается на 5°С, то же при толщинах свыше 14 мм – на 10°С.

7.5. Требования к ударной вязкости

7.5.1 Требования к ударной вязкости назначаются в зависимости от группы конструкций по п. 7.1.1, расчетной температуры металла по п. 7.4, механических свойств стали и толщины проката.

7.5.2 Для конструкций из стали с пределом текучести до 390 МПа температура испытания на ударную вязкость на образцах типа Менаже (KCU) и Шарпи (KCV) определяется по рис. 2 ГОСТ Р 52910-2008. При использовании стали с пределом текучести свыше 390 МПа, а также проката толщиной более 40 мм, температура испытаний принимается равной расчетной температуре металла. Для основных конструкций группы Б температура испытаний определяется по рис. 2 ГОСТ Р 52910-2008 с повышением этой температуры на 10°C.

7.5.3 Температура испытаний по графику рис. 2 ГОСТ Р 52910-2008 может быть, в границах действия настоящего Стандарта, заменена аппроксимирующей формулой с учетом принятых размерностей:

$$T_v = \begin{cases} 97.2 - 1.35(t - 0.5T) - 0.209R_{yn}, & \text{если } t \leq 20 \text{ мм,} \\ 97.2 - 1.35(5.57\sqrt{t-7} - 0.5T) - 0.209R_{yn}, & \text{если } t > 20 \text{ мм,} \end{cases}$$

где T_v – температура испытания по KCV, °C; T – расчетная температура металла, °C ($-65^\circ \leq T \leq -10^\circ$); t – толщина проката, мм ($5 \text{ мм} \leq t \leq 40 \text{ мм}$); R_{yn} – предел текучести, МПа ($R_{yn} \leq 390 \text{ МПа}$).

7.5.4 Для конструкций группы А и подгруппы Б₁ резервуаров 1, 2 и 3 классов опасности испытания на ударную вязкость по KCV образцов типа 11, 12, 13 выполняются по ГОСТ 9454 и являются обязательными. Для подгруппы Б₂ и группы В, а также для основных конструкций резервуаров 4 класса опасности допускается определение ударной вязкости проводить только на образцах типа Менаже (KCU). Температура испытаний и величина ударной вязкости должны быть указаны в чертежах КМ. Для наиболее распространенных российских сталей марок Ст3 по ГОСТ 14637 и 09Г2С по ГОСТ 19281 категория стали, определяемая температурой испытания на ударную вязкость KCU, должна быть не менее указанной в таблице 7.1.

Таблица 7.1

| Расчетная температура металла, °C | Толщина проката, мм | Марка стали – категория стали | | |
|-----------------------------------|---------------------|-------------------------------|----------|----------|
| | | Группа А | Группа Б | Группа В |
| $T \geq -40$ | до 10 | Ст3сп-5 | Ст3пс-5 | Ст3кп-2 |
| | св. 10 до 20 | Ст3сп-5 | Ст3пс-5 | Ст3пс-5 |
| | св. 20 | 09Г2С-12 | 09Г2С-12 | Ст3сп-5 |
| $-40 > T \geq -50$ | до 10 | 09Г2С-12 | 09Г2С-12 | Ст3сп-5 |
| | св. 10 до 20 | 09Г2С-12 | 09Г2С-12 | 09Г2С-12 |
| | св. 20 | 09Г2С-12 | 09Г2С-12 | 09Г2С-12 |
| $-50 > T \geq -65$ | до 10 | 09Г2С-12 | 09Г2С-12 | Ст3сп-5 |
| | св. 10 до 20 | 09Г2С-14 | 09Г2С-13 | 09Г2С-12 |
| | св. 20 | 09Г2С-15 | 09Г2С-14 | 09Г2С-12 |

7.5.5 Нормируемая величина ударной вязкости зависит от гарантированного минимального предела текучести стали и направления вырезки образцов (поперечного – для листового проката или продольного – для фасонного проката).

Для листового проката с пределом текучести до 265 МПа нормируемая величина ударной вязкости составляет 29 Дж/см²; то же свыше 265 МПа до 360 МПа – не менее 35 Дж/см², то же свыше 360 МПа – не менее 50 Дж/см².

Для фасонного проката ударная вязкость по сравнению с указанными величинами для листового проката увеличивается на 20 Дж/см².

7.5.6 Испытанию при заданной температуре подвергаются три образца от партии или листа (при полистных испытаниях). Определяется среднее значение ударной вязкости, которое должно быть не ниже нормированной величины. Для одного из трех образцов допускается снижение ударной вязкости не ниже 70% от нормированной величины.

7.6. Сортамент листового проката

7.6.1 Листовой прокат, применяемый для изготовления конструкций резервуаров, должен соответствовать по форме, размерам и предельным отклонениям ГОСТ 19903, если иное не указано в проекте КМ.

7.6.2 Листовой прокат поставляется толщиной от 4 мм до 60 мм, шириной от 1500 мм до 3000 мм, длиной от 6000 мм до 12000 мм с обрезными кромками.

Толщина листового проката для изготовления стенок резервуаров не должна превышать 40 мм.

7.6.3 По точности изготовления листовой прокат должен соответствовать:
– по толщине (предельный минусовой допуск на прокат) – в соответствии с таблицей 7.2 или с постоянным предельным нижним отклонением равным 0.3 мм;
– по плоскостности – особо высокой или высокой.

Серповидность листов должна быть пониженной и на базе 1 м не должна превышать 2 мм.

Листовой прокат для изготовления конструкций группы А резервуаров 1 и 2 классов опасности должен иметь класс сплошности соответственно 0 и 1 по ГОСТ 22727. Неконтролируемые зоны не должны превышать: у продольной кромки – 5 мм, у поперечной – 10 мм.

Таблица 7.2

| Толщина проката, мм | Предельные минусовые отклонения по толщине листового проката – Δt_m , мм |
|---------------------|--|
| до 5.5 | 0.50 |
| свыше 5.5 до 7.5 | 0.60 |
| свыше 7.5 до 25.0 | 0.80 |
| свыше 25.0 до 30.0 | 0.90 |
| свыше 30.0 до 34.0 | 1.00 |
| свыше 34.0 до 40.0 | 1.10 |
| свыше 40.0 до 50.0 | 1.20 |
| свыше 50.0 до 60.0 | 1.30 |

7.7. Рекомендуемые стали

7.7.1 Выбор марки стали для основных элементов конструкций должен производиться с учетом механических характеристик (гарантированных минимальных предела текучести и временного сопротивления), ударной вязкости, толщины проката.

7.7.2 Для конструкций резервуаров рекомендуется применение Российских сталей, указанных в таблице 7.3.

Таблица 7.3

| Наименование стали по ГОСТ 27772 | Заменяемые стали по действующим стандартам | | |
|----------------------------------|---|---------------------|---------------------------------|
| | Марка аналогов | Толщина проката, мм | Предел текучести $R_{уп}$, МПа |
| С 235 | Ст3кп по ГОСТ 14637 или по ГОСТ 535 | от 4 до 20 | 235 |
| С 245 | Ст3пс, Ст3сп, Ст3Гпс по ГОСТ 14637; Ст3пс по ГОСТ 535 | от 4 до 20 | 245 |
| С 255 | Ст3Гсп по ГОСТ 14637; Ст3сп по ГОСТ 535 | от 4 до 20 | 255 |
| С 345 | 09Г2С по ГОСТ 19281 | от 4 до 9 | 345 |
| | | от 10 до 20 | 325 |
| | | св. 20 до 32 | 295 |
| | | св. 32 | 265 |
| С 390 | 10ХСНД по ГОСТ 19281, ГОСТ 6713 или по ТУ 1-5120-92 | от 8 до 40 | 390 |

7.7.3 Материал труб, применяемый для изготовления обечаек люков и патрубков, должен иметь механические характеристики не ниже характеристик основного металла конструкций (стенки или крыши), на которых осуществляется врезка люков или патрубков.

7.7.4 При выборе материала болтов и гаек для фланцевых соединений люков и патрубков следует учитывать расчетную температуру металла. При расчетной температуре до -40°C включительно для болтов и гаек рекомендуется сталь марки Ст3сп5 по ГОСТ 535; при расчетной температуре ниже -40°C до -50°C включительно – сталь марки 09Г2С категории 12 по ГОСТ 19281; при расчетной температуре ниже -50°C – сталь марки 09Г2С категории 13 по ГОСТ 19281.

Материал болтов и гаек может назначаться также по ГОСТ 12816.

7.7.5 Выбор марок стали для фундаментных болтов рекомендуется производить по ГОСТ 24379.0.

7.7.6 Для материала монтажных болтов и гаек, временно используемых при сборке элементов вспомогательных конструкций (площадок, лестниц,

ограждений), а также крыш, опорных колец и т.п., допускается применение стали марок 20пс или 20 по ГОСТ 1050.

7.7.7 По согласованию с Заказчиком допускается применять стали по международным стандартам и национальным стандартам других стран. При этом требования к характеристикам и качеству стали должны быть не ниже соответствующих требований к отечественным сталям, рекомендованных настоящим Стандартом, а также ГОСТ Р 52910-2008.

Для конструкций группы А резервуаров объемом от 20000 м³ и выше рекомендуется применение сталей по стандартам ASTM-A537M/A; ASTM-A841M/A; EN 10025-S355; EN 10113-S420.

7.8. Толщины проката для изготовления конструктивных элементов резервуаров

7.8.1 Номинальные толщины проката (листового, сортового, труб) для изготовления конструктивных элементов резервуаров, контактирующих с продуктом или его парами, должны назначаться с учетом минимальных толщин, определяемых конструктивными или расчетными требованиями настоящего Стандарта, припусками на коррозию, минусовыми допусками на прокат в соответствии с рис. 7.1.

7.8.2 Номинальные толщины проката конструктивных элементов резервуаров, находящихся на открытом воздухе (лестницы, площадки, ограждения и пр.) должны быть не менее минимальных конструктивно необходимых толщин, указанных в соответствующих разделах настоящего Стандарта. Указанные толщины проката должны подтверждаться соответствующими расчетами прочности и устойчивости конструкций без учета припусков на коррозию и минусового допуска на прокат, если иное не определено Заказчиком.

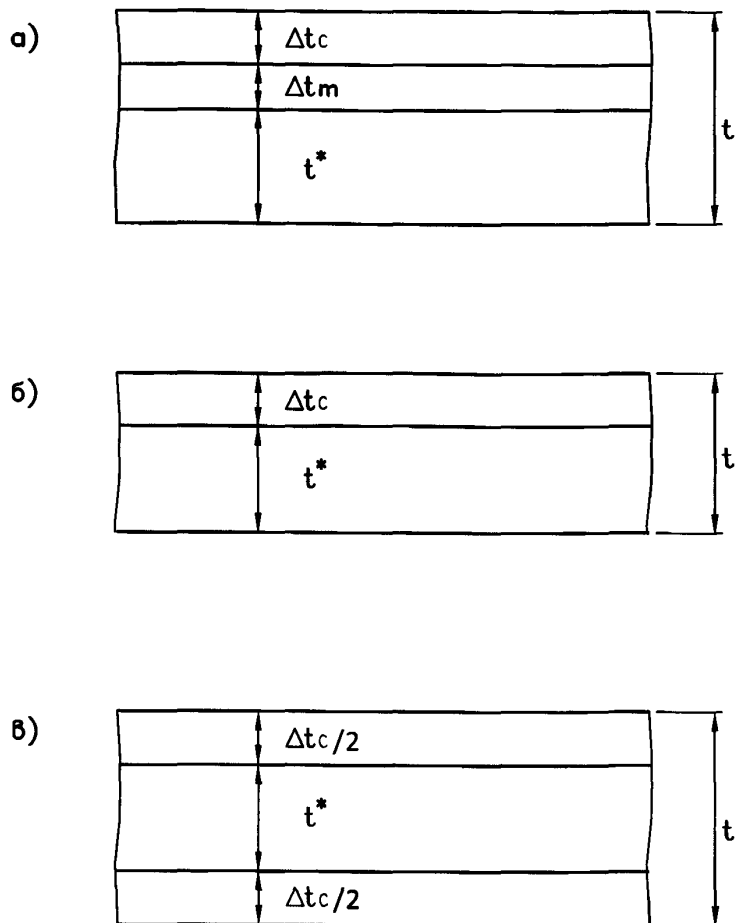


Рис. 7.1. Номинальные толщины проката конструктивных элементов резервуара, контактирующих с продуктом или его парами
 а) номинальная толщина пояса стенки;
 б) номинальная толщина элементов дна, настила крыши, патрубков типов «F» и «FP», люков;
 в) номинальная толщина элементов каркаса крыши, патрубков типов «S», «D», «SB» и «SP», конструкций внутри резервуара

t – номинальная толщина проката, указываемая в заказе;

t^* – минимальная или расчетная толщина элемента;

Δt_m – минусовой допуск на прокат;

Δt_c – припуск на коррозию, назначаемый индивидуально для всех элементов резервуара, включая пояса стенки

8. Конструкции резервуаров

8.1. Сварные соединения и швы

8.1.1 Основные типы сварных соединений и швов

Для изготовления резервуарных конструкций применяются стыковые, угловые, тавровые и нахлесточные сварные соединения.

В зависимости от протяженности сварных швов по линии соединения деталей различают следующие типы сварных швов:

- сплошные швы, выполняемые на всю длину сварного соединения;
- прерывистые швы, выполняемые чередующимися участками длиной не менее 50 мм;
- временные (прихваточные) швы, поперечное сечение которых определяется технологией сборки, а протяженность свариваемых участков составляет не более 50 мм.

Конструктивные элементы сварных соединений и швов должны, как правило, соответствовать требованиям стандартов на применяемый вид сварки:

- для ручной дуговой сварки – ГОСТ 5264;
- для дуговой сварки в защитном газе – ГОСТ 14771;
- для сварки под флюсом – ГОСТ 8713.

Изображения сварных соединений и условные обозначения сварных швов на чертежах должны однозначно определять размеры конструктивных элементов подготовленных кромок свариваемых деталей, необходимые для выполнения швов с применением конкретного вида сварки.

Основные типы и рекомендуемые обозначения сварных соединений и швов приведены в справочном Приложении П.3.

8.1.2 Ограничения на сварные соединения и швы

Наличие прихваточных швов в законченной конструкции не допускается.

Минимальные катеты угловых швов (без припуска на коррозию) должны приниматься в соответствии с таблицей 38 СНиП П-23-81* «Стальные конструкции».

Максимальные катеты угловых швов не должны превышать 1,2 толщины более тонкой детали в соединении.

Нахлесточное соединение, сваренное сплошным швом с одной стороны, допустимо только для соединений элементов днища или крыши (согласно п. 8.1.5 и п. 8.1.8), при этом величина нахлеста должна быть не менее 60 мм для соединений полотнищ днища или полотнищ крыши и не менее 30 мм для соединений листов днища или листов крыши при полистовой сборке, но не менее 5-ти толщин наиболее тонкого листа в соединении.

8.1.3 Вертикальные соединения стенки

Вертикальные соединения листов стенки должны выполняться двусторонними стыковыми швами с полным проплавлением.

Вертикальные заводские и монтажные швы стенок резервуаров 4 класса опасности, сооружаемых методом рулонирования, допускается располагать на одной линии.

Для прочих резервуаров вертикальные заводские и монтажные соединения на смежных поясах стенки должны быть смещены относительно друг друга на величину не менее $10t$ (где t – толщина нижележащего пояса стенки), и не менее 500 мм для стенок полистовой сборки.

8.1.4 Горизонтальные соединения стенки

Горизонтальные соединения листов стенки должны выполняться двусторонними стыковыми швами с полным проплавлением.

Для резервуаров полистовой сборки пояса стенки должны совмещаться в одну вертикальную линию по внутренней поверхности.

Для стенок резервуаров, изготавливаемых методом рулонирования, общая вертикальная линия может совмещаться с внутренней или внешней поверхностью поясов.

8.1.5 Нахлесточные соединения днища

Нахлесточные соединения днища применяются для соединения между собой рулонизируемых полотнищ днищ, листов центральной части днищ при их монтаже полистовой сборкой, а также для соединения центральной части днищ (рулонизируемой или полистовой) с кольцевыми окрайками.

Нахлесточные соединения днищ свариваются сплошным односторонним угловым швом только с верхней стороны. В зоне пересечения нахлесточных соединений днища с нижним поясом стенки должна быть образована ровная поверхность днища, как это показано на рис. 8.1а.

8.1.6 Стыковые соединения днища

Двусторонние стыковые соединения применяются для сварки рулонизируемых полотнищ днищ.

Односторонние стыковые соединения на остающейся подкладке применяются для соединения между собой кольцевых окراек, а также при полистовой сборке центральной части днищ или днищ без окраек. Остающаяся подкладка должна иметь толщину не менее 4 мм и должна присоединяться прерывистым швом к одной из стыкуемых деталей. При выполнении стыкового соединения на остающейся подкладке без разделки кромок зазор между кромками стыкуемых листов толщиной до 6мм должен быть не менее 4 мм; для стыкуемых листов толщиной более 6 мм – не менее 6 мм. При необходимости должны использоваться металлические распорки для обеспечения раскрытия корня шва на требуемую величину.

Для стыковых соединений кольцевых окраек должен быть предусмотрен переменный зазор клиновидной формы, изменяющийся от 4...6 мм по наружному контуру окраек до 8...12 мм по внутреннему контуру, учитывающий усадку кольца окраек в процессе сварки.

Для подкладок должны применяться материалы, соответствующие материалу стыкуемых деталей.

8.1.7 Соединение днища со стенкой

Для соединения днища со стенкой должно применяться двустороннее тавровое соединение без скоса кромок или с двумя симметричными скосами нижней кромки листа стенки. Катет углового шва таврового соединения должен быть не более 12 мм.

Если толщины нижнего пояса стенки и листа днища не превышают 12 мм, то применяется соединение без скосов кромок с катетом углового шва, равным толщине более тонкого из соединяемых листов (рис. 8.1б).

Если толщина нижнего пояса стенки или листа днища превышает 12 мм, то применяется соединение со скосами кромок, при этом сумма глубины скоса и катета углового шва равняется толщине более тонкого из соединяемых листов (рис. 8.1в).

Узел соединения днища со стенкой должен быть доступен для осмотра в процессе эксплуатации резервуара. При наличии на стенке резервуара теплоизоляции, она должна не доходить до днища на расстояние около 100 мм с целью снижения возможности коррозии данного узла и обеспечения наблюдения за его состоянием.

8.1.8 Соединения листов крыши

Настил крыши может выполняться из отдельных листов, укрупненных карт или полотнищ заводского изготовления.

Монтажные соединения настила должны выполняться, как правило, внахлест со сваркой сплошного углового шва только с верхней стороны.

Нахлест листов в направлении по уклону крыши должен выполняться таким образом, чтобы верхняя кромка нижнего листа накладывалась поверх нижней кромки верхнего листа с целью снижения возможности проникновения конденсата внутрь нахлеста.

По требованию Заказчика монтажные соединения настила бескаркасных конических или сферических крыш могут выполняться двусторонними стыковыми или нахлесточными швами.

Заводские сварные швы настила должны быть двусторонними стыковыми.

Для соединения настила с каркасом крыши допускается применение прерывистых угловых швов при малоагрессивной степени воздействия внутренней среды резервуара. Для средне и сильноагрессивной среды указанное соединение должно выполняться сплошными угловыми швами минимального сечения с добавлением припуска на коррозию.

При выполнении крыши во взрывозащищенном исполнении (легко сбрасываемой) настил крыши должен привариваться только к верхнему кольцевому элементу стенки угловым швом катетом не более 5 мм, приварка настила к каркасу крыши не допускается. Указанный «ослабленный узел» соединения настила крыши со стенкой должен обеспечить частичный или полный отрыв настила крыши от стенки резервуара и быстрый сброс избыточного давления, предотвратив разрушение стенки и узла крепления стенки к днищу и разлив продукта.

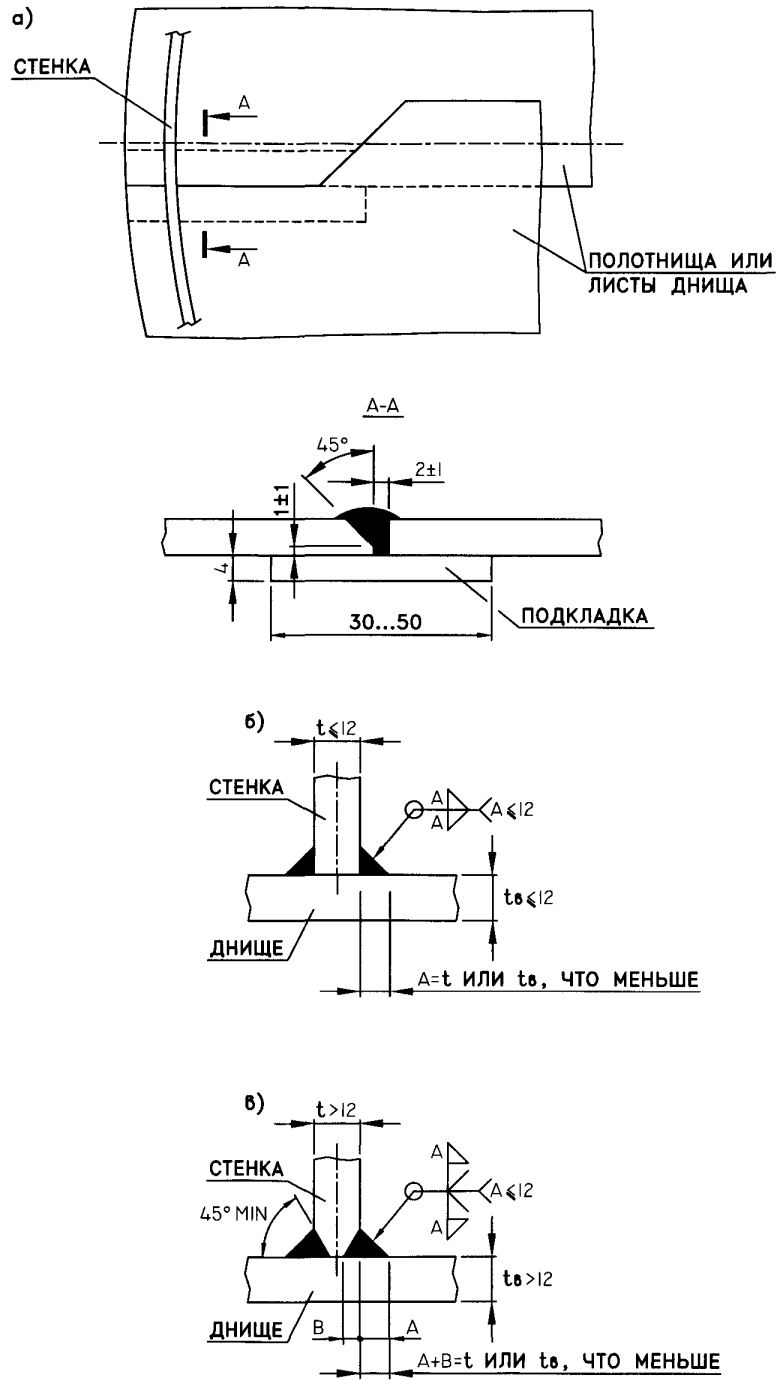


Рис. 8.1. Соединение днища со стенкой

8.2. Стенки

8.2.1 Толщины листов стенки резервуара должны превышать расчетные значения по условиям прочности и устойчивости с учетом припусков на коррозию и минусового допуска на прокат. Минимальные конструктивные толщины листов стенки приведены в таблице 8.1. Максимальная толщина листов должна быть не более 40 мм.

Таблица 8.1

| Диаметр резервуара, м | Минимальная толщина листов стенки, мм |
|-----------------------|---------------------------------------|
| до 16 | 5 |
| свыше 16 до 25 | 6 |
| свыше 25 до 40 | 8 |
| свыше 40 до 65 | 10 |
| свыше 65 | 12 |

8.2.2 Минимальная ширина листов стенки, кроме листов верхнего пояса, должна составлять:

- для резервуаров рулонной сборки – 1.5 м;
- для резервуаров полистовой сборки – 1.8 м.

8.2.3 Местные сосредоточенные нагрузки на стенку резервуара должны быть распределены при помощи листовых накладок или ребер жесткости, располагаемых, предпочтительно, в кольцевом направлении.

8.2.4 Постоянные конструктивные элементы не должны препятствовать перемещению стенки, в том числе в зоне нижних поясов стенки при гидростатической нагрузке.

8.2.5 Присоединение конструктивных элементов к стенке должно удовлетворять следующим требованиям:

- а) приварка конструктивных элементов должна производиться через листовые накладки со скругленными углами с обваркой по замкнутому контуру;
- б) катет угловых швов крепления конструктивных элементов не должен превышать 12 мм;
- в) постоянные конструктивные элементы должны располагаться не ближе 100 мм от оси горизонтальных швов стенки и днища резервуара, и не ближе 150 мм от оси вертикальных швов стенки, а также от края любого другого постоянного конструктивного элемента на стенке;
- г) временные конструктивные элементы (технологические приспособления) должны привариваться на расстоянии не менее 50 мм от сварных швов;
- д) технологические приспособления должны быть удалены до гидравлических испытаний, а возникающие при этом повреждения или неровности поверхности должны быть устранены с зачисткой абразивным инструментом на глубину, не выходящую толщину проката за пределы минусового допуска на прокат.

8.3. Днища

8.3.1 Днища резервуаров могут быть плоскими (для резервуаров объемом до 1000 м³) или коническими с уклоном от центра к периферии (реко-

мендуемая величина уклона 1:100), при этом наличие незначительного уклона компенсирует возможную неравномерность осадок основания, а также облегчает очистку резервуара и удаление подтоварной воды.

По требованию Заказчика уклон днища может быть выполнен к центру резервуара при условии специальной проработки в проекте вопросов осадок основания и прочности днища.

8.3.2 Днища резервуаров объемом до 1000 м³ включительно могут изготавливаться из листов одной толщины (без окраек), при этом выступ листов днища за внешнюю поверхность стенки следует принимать 25...50 мм. Днища резервуаров объемом более 1000 м³ должны иметь центральную часть и кольцевые окрайки, при этом выступ окраек за внешнюю поверхность стенки следует принимать 50...100 мм. Наличие в рулонированном полотнище днища листов различной толщины не допускается.

8.3.3 Минимальная толщина всех листов днища (без припуска на коррозию) должна составлять 4 мм для днищ, полученных сваркой встык, 5 мм для днищ, имеющих нахлесточные соединения.

8.3.4 Размеры окраечного кольца днища назначаются из условия прочности узла соединения стенки с днищем с учетом деформативности листа окрайки днища. При этом учитывается, что днище имеет сплошное опирание по всей поверхности, включая окраечное кольцо, если Заказчиком не предусмотрено выполнение днища особого типа в соответствии с Приложением П.19.

8.3.5 Номинальная толщина кольцевых окраек должна быть не менее величины, определяемой по формуле:

$$t_b = \left(k_1 - 2.4 \cdot 10^{-3} \sqrt{r / (t_1 - \Delta t_{cs})} \right) (t_1 - \Delta t_{cs}) + \Delta t_{cb} + \Delta t_{mb},$$

где t_1 – номинальная толщина нижнего пояса стенки, полученная по п.9.2 или п.9.6 (что больше); $k_1 = 0.77$ – безразмерный коэффициент; Δt_{cs} , Δt_{cb} – припуск на коррозию нижнего пояса стенки и днища соответственно; Δt_{mb} – минусовой допуск на прокат окрайки днища.

Если по согласованию с Заказчиком в листе окрайки днища допускаются пластические деформации, то следует принять $k_1 = 0.58$.

Номинальную толщину окрайки следует назначать с учетом ограничений:
 $(0.006 + \Delta t_{cb}) \leq t_b \leq (0.016 + \Delta t_{cb})$.

8.3.6 Кольцевые окрайки должны иметь ширину в радиальном направлении, обеспечивающую расстояние между внутренней поверхностью стенки и швом приварки центральной части днища к окрайкам не менее:

- 300 мм для резервуаров объемом до 5000 м³;
- 600 мм для резервуаров объемом более 5000 м³,
- величины, назначаемой в п.9.6.6.4 (при наличии сейсмического воздействия), и не менее величины (мм), определяемой соотношением:

$$L_0 = k_2 \sqrt{r t_1},$$

где $k_2 = 0.92$ – безразмерный коэффициент.

Если по согласованию с Заказчиком в листе окрайки днища допускаются пластические деформации, то следует принять $k_2 = 0.76$.

8.3.7 Расстояние от сварных соединений днища, расположенных под нижней кромкой стенки, до вертикальных швов нижнего пояса стенки должны быть не менее чем:

- 100 мм для резервуаров 3 и 4 классов опасности;
- 200 мм для резервуаров 1 и 2 классов опасности.

8.3.8 Стыковые или нахлесточные соединения трех элементов днища (листов или полотнищ) должны располагаться на расстоянии не менее 300 мм друг от друга, от стенки резервуара и от монтажного соединения кольцевых окраек.

8.3.9 Присоединение конструктивных элементов к днищу должно удовлетворять требованиям пунктов 8.2.5а, 8.2.5б, 8.2.5г, 8.2.5д.

8.3.10 Днища должны иметь круговую форму кромки по внешнему контуру.

8.3.11 По внутреннему периметру кольцевых окраек форма центральной части днища может быть круговой или многогранной, с учетом обеспечения нахлестки центральной части днища на окрайки не менее 60 мм.

8.4. Кольца жесткости на стенке

8.4.1 Для обеспечения прочности и устойчивости резервуаров при эксплуатации, а также для получения требуемой геометрической формы в процессе монтажа, на стенках резервуаров могут устанавливаться следующие типы колец жесткости:

- верхнее ветровое кольцо для резервуаров без стационарной крыши или для резервуаров со стационарными крышами специальных типов, имеющих повышенную деформативность в плоскости основания крыши;
- верхнее опорное кольцо для резервуаров со стационарными крышами;
- промежуточные для обеспечения устойчивости при воздействии ветровых и сейсмических нагрузок;
- промежуточные формообразующие кольца для резервуаров, сооружаемых методом рулонирования.

8.4.2 Верхнее ветровое кольцо устанавливается снаружи резервуара на верхнем поясе стенки резервуаров с плавающими крышами или резервуаров со стационарными крышами, конструкция которых не может рассматриваться в качестве жесткого диска в плоскости верхней кромки стенки. Это относится, например, к конструкциям купольных алюминиевых крыш, крышам оболочечного типа переменной кривизны с участками сжатых и растянутых поверхностей (двускатные, многоскатные, складчатые и т.п. крыши).

Для резервуаров указанного типа минимальное сечение верхнего ветрового кольца жесткости определяется в п. 9.2.4, а ширина кольца должна быть не менее 800 мм.

Рекомендуемая высота установки верхнего ветрового кольца составляет 1.10...1.25 м от верха стенки, при этом по верху стенки резервуаров с плавающей крышей должен быть установлен кольцевой уголок сечением не менее 75×6 мм.

При использовании верхнего ветрового кольца в качестве обслуживающей площадки конструктивные требования к элементам кольца (ширина и состояние ходовой поверхности, ограждение кольца по внешней от резервуара стороне и пр.) должны соответствовать требованиям раздела 8.8.

8.4.3 Верхнее опорное кольцо стационарных крыш устанавливается на верхней кромке стенки резервуаров для восприятия опорных реакций сжатия, растяжения или изгиба при воздействии на крышу внешних и внутренних нагрузок. Минимальное сечение опорного кольца бескаркасных крыш определяется в п. 9.3.3.

В том случае, если монтаж стационарной крыши осуществляется после окончания монтажа стенки резервуара, то сечение опорного кольца должно быть проверено на соответствия п. 9.2.4., как для резервуара без стационарной крыши.

8.4.4 Промежуточные ветровые кольца жесткости устанавливаются в тех случаях, когда толщины поясов стенки не обеспечивают устойчивость стенки опорожненного резервуара, а увеличение толщин поясов стенки является технически и экономически нецелесообразным.

Минимальное сечение промежуточных колец жесткости должно определяться по п. 9.2.3.2.3.

8.4.5 Промежуточные формообразующие кольца жесткости устанавливаются на стенках рулонизируемых резервуаров с целью обеспечения правильной геометрической формы, особенно в зоне монтажных стыков.

Для резервуаров объемом до 5000 м³ необходимость установки формообразующих колец определяется монтажной организацией по согласованию с Заказчиком и автором проекта КМ.

Для резервуаров объемом свыше 5000 м³ необходимо устанавливать не менее двух формообразующих колец.

Рекомендуемые сечения формообразующих колец указаны в таблице 8.2.

Таблица 8.2

| Диаметр резервуара, м | Толщина пояса стенки, мм | Минимальное сечение кольца |
|-----------------------|--------------------------|----------------------------|
| до 30 | до 10 | L100×8 |
| | св. 10 | L100×10 |
| св. 30 до 40 | до 10 | L125×8 |
| | св. 10 | L125×10 |
| св. 40 | до 10 | L140×10 |
| | св. 10 | L140×12 |

В зоне монтажных стыков сечение формообразующих колец может быть увеличено установкой накладок или иным образом, в соответствии с указаниями проекта КМ или ППР.

8.4.6 Кольца жесткости должны иметь неразрезное сечение по всему периметру стенки. Установка элементов колец на отдельных участках,

в том числе в зоне монтажных стыков стенки рулонизируемых резервуаров, не допускается.

8.4.7 Соединения колец жесткости должны быть стыковыми с полным проплавлением. Допускается соединение колец на накладках. Монтажные стыки колец жесткости должны располагаться на расстоянии не менее 150 мм от вертикальных швов стенки.

8.4.8 Кольца жесткости должны располагаться на расстоянии не менее 150 мм от горизонтальных швов стенки (расстояние от оси горизонтальной полки кольца до оси сварного шва). Прочие требования к установке колец жесткости должны приниматься по п. 8.2.5.

8.4.9 Кольца жесткости, ширина которых в 16 и более раз превышает толщину горизонтального элемента кольца, должны иметь опоры, выполняемые в виде ребер или подкосов. Расстояние между опорами не должно превышать более чем в 20 раз высоту внешней вертикальной полки кольца.

8.4.10 При наличии на резервуаре систем пожарного орошения (устройства охлаждения) кольца жесткости, устанавливаемые на наружной поверхности стенки, должны иметь конструкцию, не препятствующую орошению стенки ниже уровня кольца.

Кольца такой конструкции, которая способна собирать воду, должны быть снабжены сточными отверстиями.

8.5. Стационарные крыши

8.5.1 Общие требования

В настоящем разделе устанавливаются общие требования к конструкции стационарных крыш и не ограничивается применение других конструкций крыш, известных в практике резервуаростроения и изготавливаемых по различным стандартам и нормам, при условии выполнения общих требований настоящего Стандарта.

Конструкции стационарных крыш подразделяются на следующие основные типы:

- бескаркасная коническая крыша, несущая способность которой обеспечивается конической оболочкой настила;
- бескаркасная сферическая крыша, несущая способность которой обеспечивается вальцованными элементами настила, образующими поверхность сферической оболочки;
- каркасная коническая крыша, близкая к поверхности пологого конуса, состоящая из элементов каркаса и настила;
- каркасная купольная крыша, поверхность которой близка к сферической и образуется изогнутыми по радиусу сферической поверхности элементами каркаса и радиальными или иным образом раскрытыми листами настила.

Все крыши должны удерживаться лишь по периметру опиранием на стенку резервуара или на опорное кольцо в соответствии с п. 8.4.3.

Минимальная толщина любого элемента крыши должна составлять 3 мм, исключая припуск на коррозию.

8.5.2 Бескаркасная коническая крыша

Бескаркасная коническая крыша представляет собой гладкую коническую оболочку, не подкрепленную радиальными ребрами жесткости.

Геометрические параметры бескаркасной конической крыши должны удовлетворять следующим требованиям:

- максимальный диаметр крыши в плане – 12.5 м;
- минимальный угол наклона образующей крыши к горизонтальной поверхности должен составлять 15 градусов, максимальный угол наклона - 30 градусов.

Номинальная толщина оболочки крыши должна определяться расчетом на устойчивость (п.9.3.3), и должна быть не менее 4 мм и не более 7 мм (при изготовлении оболочки крыши методом рулонирования). При недостаточной несущей способности гладкая коническая оболочка должна подкрепляться кольцевыми ребрами жесткости (шпангоутами), устанавливаемыми с наружной стороны крыши.

Оболочка крыши должна изготавливаться в виде рулонизируемого полотна (из одной или нескольких частей). Допускается изготовление полотна крыши на монтаже, при этом толщина оболочки крыши может быть увеличена до 10 мм.

Узел соединения крыши со стенкой может выполняться по одному из вариантов, показанных на рис. 8.2. При опирании крыши на кольцевой уголок, его минимальный размер должен быть 63×5 мм.

8.5.3 Бескаркасная сферическая крыша

Бескаркасная сферическая крыша представляет собой пологую сферическую оболочку.

Радиус кривизны крыши должен находиться в пределах от 0.8 D до 1.2 D, где D – внутренний диаметр стенки резервуара. Рекомендуемым диапазоном применения бескаркасных сферических крыш являются резервуары объемом до 5000 м³ с диаметром не более 25 м, эксплуатируемые с внутренним давлением до 6.0 кПа.

Номинальная толщина оболочки крыши определяется расчетами на прочность и устойчивость, но должна быть не менее 4 мм.

Поверхность сферической крыши может быть выполнена из формованных лепестков двоякой кривизны (вальцованных в меридиональном и кольцевом направлении) или цилиндрических лепестков, вальцованных только в меридиональном направлении, при этом отклонение поверхности цилиндрического лепестка от гладкой сферической поверхности (в кольцевом направлении) не должно превышать трех толщин оболочки.

Соединение лепестков между собой должно выполняться двусторонними стыковыми или нахлесточными соединениями.

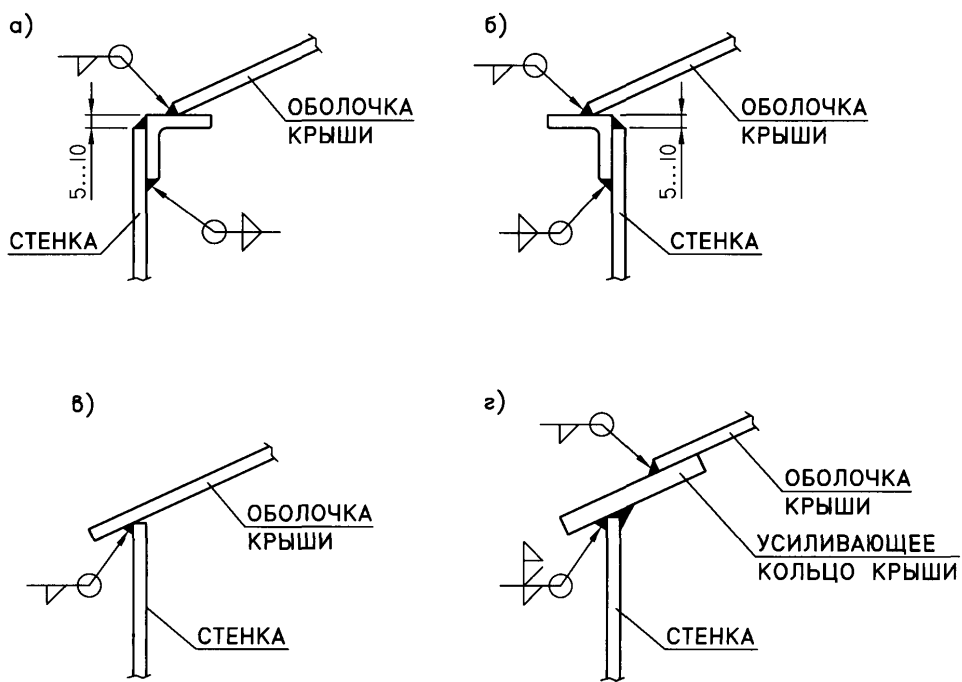


Рис. 8.2. Соединение бескаркасных конических или сферических крыш со стенкой

Узел соединения крыши со стенкой может выполняться по одному из вариантов, показанных на рис. 8.2.

8.5.4 Каркасная коническая крыша

Применение каркасных конических крыш рекомендуется для резервуаров диаметром свыше 10 м до 25 м.

Угол наклона образующей крыши к горизонтальной поверхности должен находиться в пределах от 4.76 градуса (уклон 1:12) до 9.46 градуса (уклон 1:6). Номинальная толщина настила должна составлять не менее 4 мм.

Крепление настила крыши к верху стенки должно осуществляться, как правило, в соответствии с рис. 8.3в, через кольцевой уголок жесткости с минимальным размером 63×5 мм.

Площадь поперечного сечения узла сопряжения крыши со стенкой (с учетом участвующих в работе площадей поперечных сечений стенки и настила) должна обеспечивать восприятие растягивающих или сжимающих усилий от внутреннего давления или внешней нагрузки на крышу.

При выполнении крыши во взрывозащищенном исполнении должны соблюдаться следующие требования:

- приварка настила должна выполняться в соответствии с п.8.1.8;
- площадь поперечного сечения узла сопряжения крыши со стенкой должна определяться в соответствии с требованиями раздела 9.3.5.

Каркасные конические крыши могут изготавливаться в виде щитов, состоящих из соединенных между собой элементов каркаса и настила или раздельно – из элементов каркаса и настила, не приваренного к каркасу. В последнем случае настил может выполняться из отдельных листов, крупногабаритных карт или рулонизируемых полотнищ, а два диаметрально-противоположных элемента каркаса должны быть раскреплены в плане диагональными связями.

8.5.5 Каркасная купольная крыша

Купольная крыша представляет собой радиально-кольцевую каркасную систему, образующую поверхность сферической оболочки.

Купольные крыши рекомендуются для резервуаров объемом свыше 5000 м³ диаметром от 25 м до 50 м.

Купольные крыши должны отвечать следующим требованиям:

- радиус кривизны сферической поверхности крыши должен быть в пределах от 0.8D до 1.5D, где D – диаметр резервуара;
- номинальная толщина настила должна составлять не менее 5 мм, включая припуск на коррозию.

Каркасные купольные крыши могут изготавливаться в виде щитов, состоящих из соединенных между собой элементов каркаса и настила или раздельно из элементов каркаса и настила, не приваренного к каркасу. В последнем случае настил может выполняться из отдельных листов или

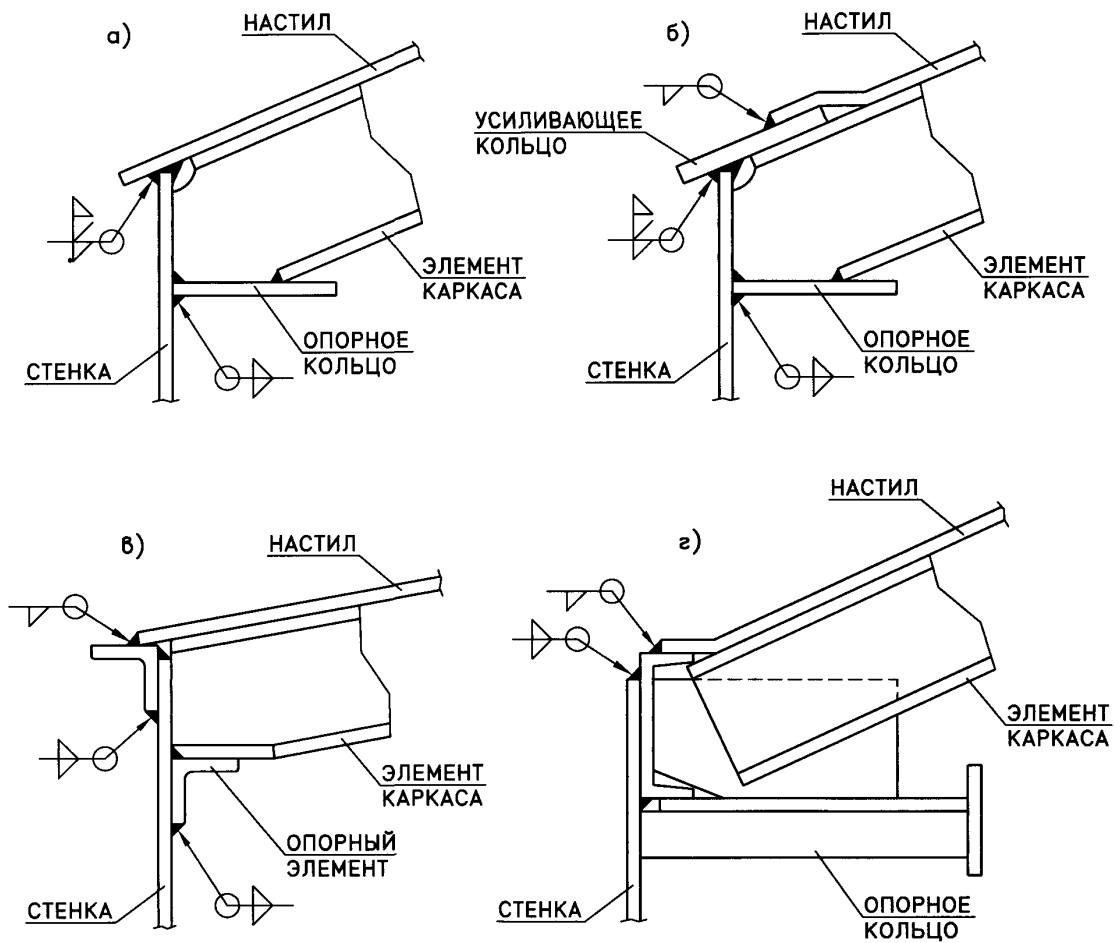


Рис. 8.3. Соединение каркасных конических или купольных крыш со стенкой

крупногабаритных карт, а каркас должен иметь не менее четырех связевых блоков, расположенных в плане ортогонально.

Опираание крыши на стенку резервуара рекомендуется выполнять с устройством опорного кольца по рис. 8.3г.

8.6. Патрубки и люки в стенке резервуара (врезки в стенку)

Установка патрубков и люков в стенке, с учетом конструктивных решений, мест расположения, применяемых материалов и прочих требований настоящего Стандарта, не должна снижать показатели прочности, герметичности, надежности и долговечности резервуара.

Для изготовления патрубков и люков должны использоваться бесшовные или прямошовные трубы и изготовленные из вальцованного листа обечайки.

Продольные швы обечайки, изготовленных из вальцованного листа, должны быть проконтролированы методом радиографирования в объеме 100%. Для резервуаров 4 класса опасности радиографию допускается не проводить.

При выполнении приварки трубы или обечайки к стенке резервуара должно быть обеспечено полное проплавление стенки.

8.6.1 Усиления стенки в местах врезок

Отверстия в стенке для установки патрубков и люков должны быть усилены листовыми накладками (усиливающими листами), располагаемыми по периметру отверстия. Допускается установка патрубков условным проходом до 65 мм включительно в стенке толщиной не менее 6 мм без усиливающих листов.

Наружный диаметр D_R усиливающего листа должен находиться в пределах $1.8 D_0 \leq D_R \leq 2.2 D_0$, где D_0 - диаметр отверстия в стенке.

Толщина усиливающего листа должна быть не менее толщины соответствующего листа стенки, исключая припуск на коррозию, и не должна превышать толщину листа стенки более чем на 5 мм. Кромки усиливающего листа толщиной, превышающей толщину листа стенки, должны быть скруглены или обработаны в соответствии с рис.8.4. Рекомендуется толщину усиливающего листа принимать равной толщине стенки.

Площадь поперечного сечения усиливающего листа, измеряемая по вертикальной оси отверстия, должна быть не менее, чем произведение вертикального размера отверстия в стенке на толщину листа стенки без припуска на коррозию.

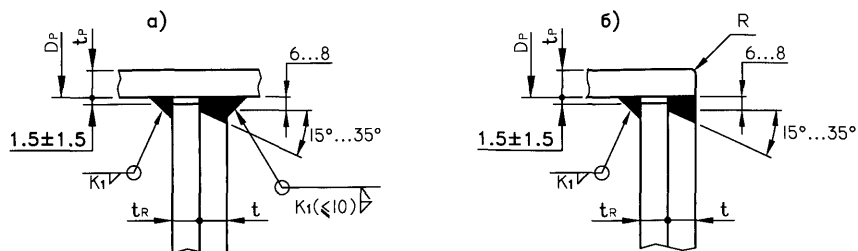
Усиливающий лист должен иметь контрольное отверстие с резьбой М6...М10, открытое в атмосферу и расположенное примерно на горизонтальной оси патрубка или люка или в его нижней части.

Катет (K_1) углового шва крепления усиливающего листа к обечайке (трубе) патрубка или люка должен назначаться в соответствии с таблицей 8.3.

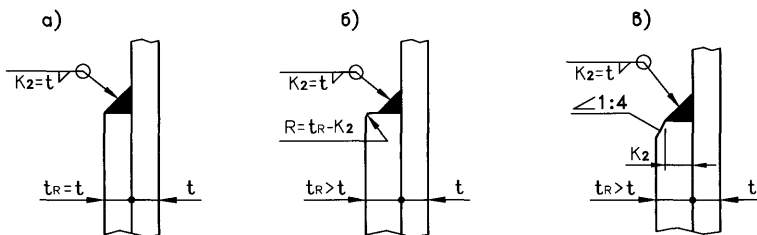
Таблица 8.3

| Параметры | Размеры, мм | | | | | | | |
|---------------------------|-------------|---|---|--------|---------|---------|---------|---------|
| | 5 | 6 | 7 | 8...10 | 11...15 | 16...22 | 23...32 | 33...40 |
| Толщина листа стенки, t | 5 | 6 | 7 | 8 | 10 | 12 | 14 | 16 |
| Катет углового шва, K_1 | 5 | 6 | 7 | 8 | 10 | 12 | 14 | 16 |

**СОЕДИНЕНИЕ ОБЕЧАЙКИ (ТРУБЫ) СО СТЕНКОЙ
И С УСИЛИВАЮЩИМ ЛИСТОМ**



**СОЕДИНЕНИЕ УСИЛИВАЮЩЕГО
ЛИСТА СО СТЕНКОЙ**



**СОЕДИНЕНИЕ УСИЛИВАЮЩЕГО
ЛИСТА С ДНИЩЕМ**

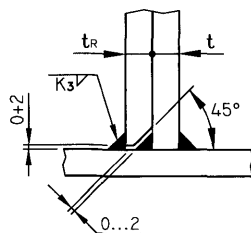


Рис. 8.4. Детали патрубков и люков-лазов в стенке

Катет (K_2) углового шва крепления усиливающего листа к стенке резервуара должен быть равен толщине более тонкой детали в соединении, но не более 38 мм.

Для усиливающего листа, доходящего до днища резервуара, катет (K_3) углового шва крепления усиливающего листа к днищу должен быть равен наименьшей толщине свариваемых элементов, но не более 12 мм.

Усиление стенки может выполняться установкой усиленной вставки (листа стенки увеличенной толщины, определяемой соответствующим расчетом). Толщина вставки не должна превышать 60 мм.

8.6.2 Ограничения на расположение врезок в стенке

В одном листе стенки могут располагаться не более четырех врезок с условным проходом более 300 мм. При большем количестве врезок указанный лист стенки должен быть термообработан в соответствии с п. 18.5.

Расстояния от привариваемых к стенке резервуара деталей патрубков или люков (труб, обечаек, усиливающих листов) до оси горизонтальных швов стенки или до днища резервуара (кроме варианта конструктивного исполнения усиливающего листа, доходящего до днища) должны быть не менее 100 мм, а до оси вертикальных швов стенки – не менее 250 мм.

Расстояния между привариваемыми к стенке резервуара деталями смежных патрубков и люков (трубами, обечайками, усиливающими листами) должны быть не менее 250 мм.

Допускается установка патрубков и люков с пересечением сварных швов стенки (горизонтальных и вертикальных) в соответствии с рис. 8.5, при этом пересекаемый шов должен быть подвергнут радиографическому контролю на длине не менее трех диаметров отверстия в стенке симметрично относительно вертикальной или горизонтальной оси патрубка или люка.

8.6.3 Патрубки в стенке резервуара

Патрубки в стенке предназначены для присоединения наружных и внутренних трубопроводов, контрольно-измерительных приборов, и прочих устройств, требующих выполнения отверстия в стенке.

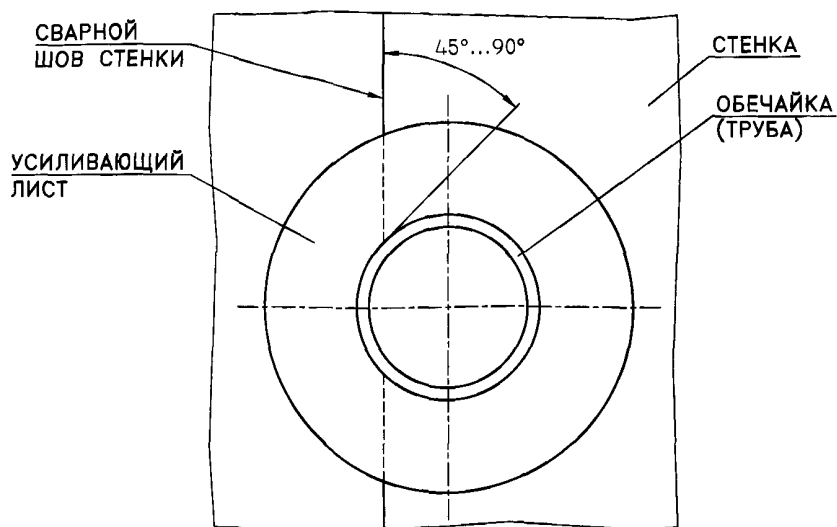
Количество и размеры патрубков зависят от назначения и объема резервуара и назначаются Заказчиком резервуара.

Наиболее ответственными, в части обеспечения надежности резервуара, являются патрубки приема и раздачи продукта, располагаемые в непосредственной близости с дном в зоне вертикального изгиба стенки и воспринимающие значительные технологические и температурные нагрузки от присоединяемых трубопроводов.

Вопросы проектирования патрубков, с учетом внутреннего гидростатического давления продукта и нагрузок от присоединяемых трубопроводов, изложены в п.9.5.

Рекомендуются патрубки в стенке условным проходом 50; 80; 100; 150; 200; 250; 300; 350; 400; 500; 600; 700 мм.

ПЕРЕСЕЧЕНИЕ ШВОМ ОБЕЧАЙКИ (ТРУБЫ)



ПЕРЕСЕЧЕНИЕ ШВОМ УСИЛИВАЮЩЕГО ЛИСТА

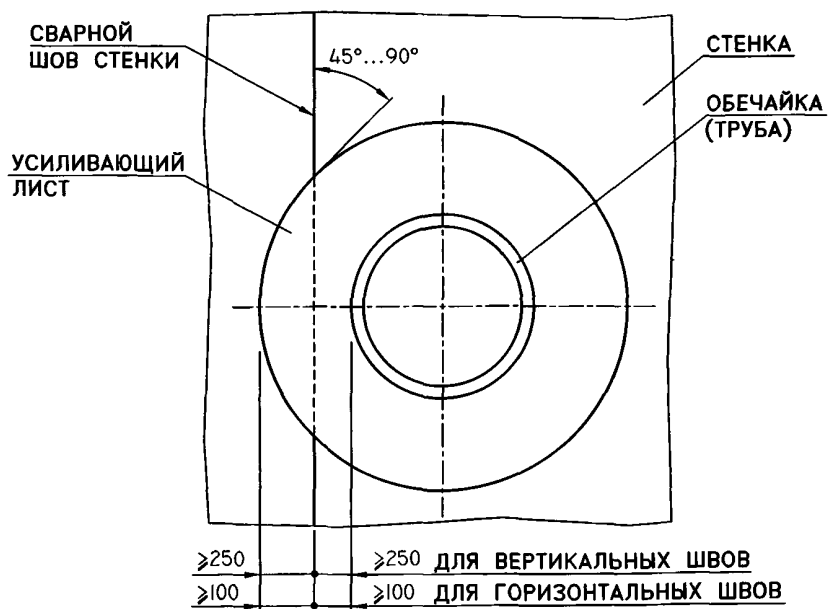


Рис. 8.5. Установка патрубков и люков в местах пересечения со сварными швами стенки (вертикальными или горизонтальными)

Конструктивное исполнение патрубков должно соответствовать рис. 8.4; 8.6; 8.7; 8.8 и таблице 8.4.

Таблица 8.4

| Условный проход патрубка, мм | D _p , мм | Т _p , мм, минимальная толщина | D _R , мм | А, мм | | В, мм | С, мм |
|------------------------------|---------------------|--|---------------------|------------------------------|-------------------------------|-------|-------|
| | | | | с круглым усиливающим листом | с усиливающим листом до днища | | |
| 50 | 57 | 5 | — | — | — | 150 | 100 |
| 80 | 89 | 6 | 220 | 220 | 150 | 200 | 100 |
| 100 | 108; 114 | 6 | 260 | 250 | 160 | 200 | 100 |
| 150 | 159; 168 | 6 | 360 | 300 | 200 | 200 | 125 |
| 200 | 219 | 6 | 460 | 340 | 240 | 250 | 125 |
| 250 | 273 | 8 | 570 | 390 | 290 | 250 | 150 |
| 300 | 325 | 8 | 670 | 450 | 340 | 250 | 150 |
| 350 | 377 | 10 | 770 | 500 | 390 | 300 | 175 |
| 400 | 426 | 10 | 870 | 550 | 440 | 300 | 175 |
| 500 | 530 | 12 | 1070 | 650 | 540 | 350 | 200 |
| 600 | 630 | 12 | 1270 | 750 | 640 | 350 | 200 |
| 700 | 720 | 12 | 1450 | 840 | 730 | 350 | 225 |

Примечание: Любые отклонения от размеров, указанных в таблице, должны подтверждаться расчетом. Не допускается усиление врезок путем приварки ребер жесткости к их обечайкам.

Назначение номинальной толщины обечайки (трубы) патрубков следует производить с учетом п. 7.8 и рис.7.1.

Фланцы патрубков в стенке должны выполняться по ГОСТ 12820 (исполнение 1 по ГОСТ 12815) на условное давление 1.6 МПа, если иное не оговорено при заказе резервуара.

Тип патрубка (“S”, “D” и т.д. согласно рис. 8.7) должен назначаться Заказчиком резервуара.

По требованию Заказчика патрубки в стенке могут комплектоваться временными заглушками на условное давление 0.25 МПа, предназначенными для герметизации резервуара при проведении испытаний после окончания монтажа.

8.6.4 Люки-лазы в стенке резервуара

Люки-лазы в стенке предназначены для проникновения внутрь резервуара при его монтаже, осмотре и проведении ремонтных работ.

Резервуар должен быть снабжен не менее чем двумя люками, обеспечивающими выход на днище резервуара.

Резервуары с понтоном должны иметь, кроме того, не менее одного люка, расположенного на высоте, обеспечивающей выход на понтон в его ремонтном положении. По требованию Заказчика указанный люк может устанавливаться на резервуарах с плавающей крышей.

Рекомендуются круглые люки условным проходом 600 и 800 мм и овальный люк 600×900 мм.

Фланцы круглых люков-лазов должны выполняться по ГОСТ 12820 (исполнение 1 по ГОСТ 12815) на условное давление 0.25 МПа.

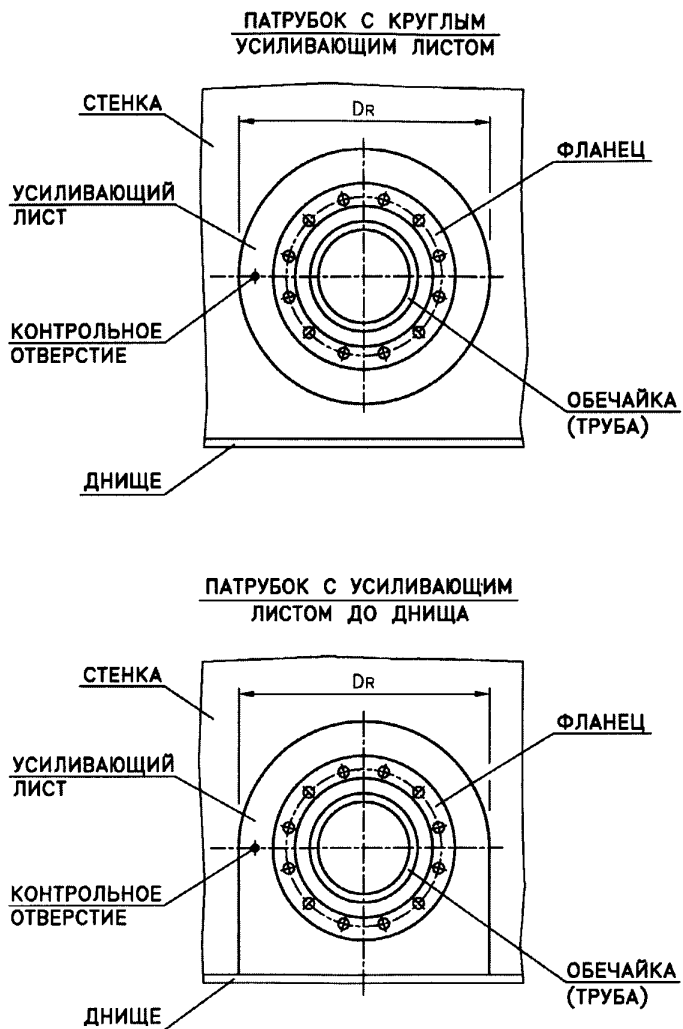


Рис. 8.6. Патрубки в стенке. Общие виды

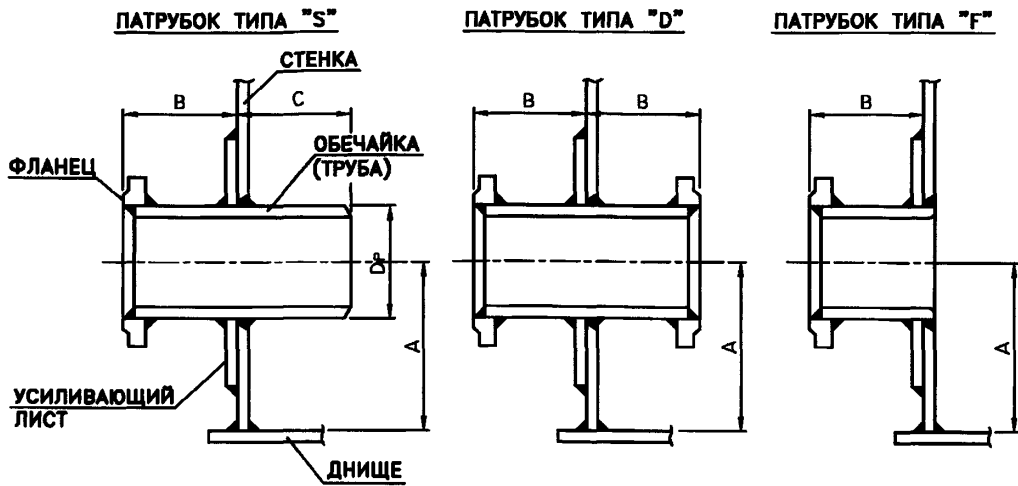
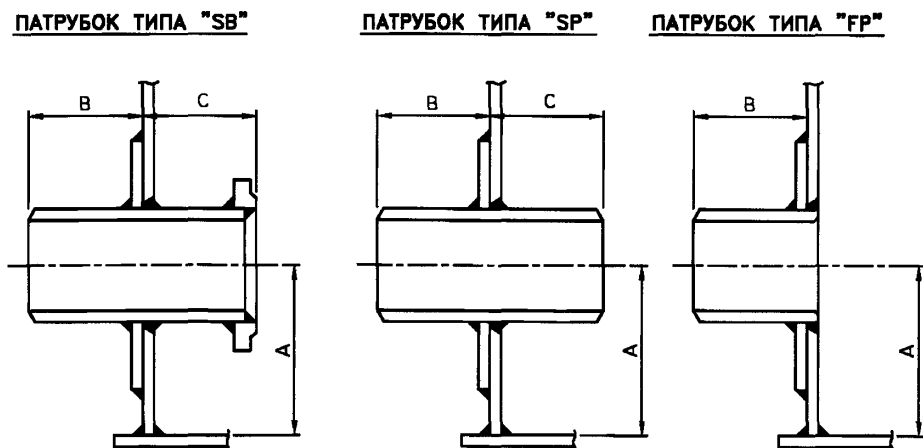
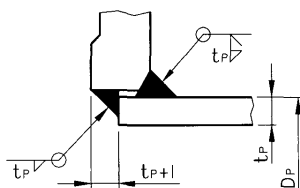
ОСНОВНЫЕ ТИПЫ ПАТРУБКОВДОПОЛНИТЕЛЬНЫЕ ТИПЫ ПАТРУБКОВ
(ДЛЯ РЕЗЕРВУАРОВ С ЗАЩИТНОЙ СТЕНКОЙ)

Рис. 8.7. Патрубки в стенке. Разрезы

ДЛЯ ФЛАНЦЕВ ПО ГОСТ 12820



ДЛЯ ФЛАНЦЕВ ПО ГОСТ 12821

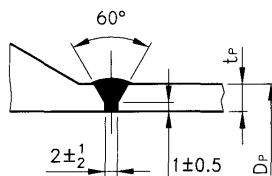


Рис. 8.8. Соединение фланца и патрубка с обечайкой (трубой)

Конструктивное исполнение люков-лазов должно соответствовать рис. 8.4; 8.9; 8.10; 8.11 и таблице 8.5.

Таблица 8.5

| Параметры | Размеры, мм | | |
|---|------------------------|------------------------|-------------|
| | Люк D _y 600 | Люк D _y 800 | Люк 600×900 |
| Наружный размер обечайки, D _p | ∅ 630 | ∅ 820 | 630 × 930 |
| Толщина крышки, t _c | 18 | 22 | |
| Толщина обечайки, t _p , при толщине листа стенки | | | |
| – 5...6 мм | 6 | 8 | |
| – 7...10 мм | 8 | 10 | |
| – 11...15 мм | 10 | 12 | |
| – 16...22 мм | 12 | 14 | |
| – 23...26 мм | 14 | 16 | |
| – 27...32 мм | 16 | 18 | |
| – 33...40 мм | 20 | 20 | |
| Диаметр (ширина) усиливающего листа, D _R | 1270 | 1650 | 1870 |

Люки-лазы, как правило, должны быть снабжены приспособлением (поворотным устройством) для облегчения открывания и закрывания крышки.

По согласованию с Заказчиком конструктивное исполнение люков-лазов может выполняться в соответствии со стандартом API 650.

8.7. Патрубки и люки в крыше

Количество и размеры патрубков, служащих для установки различных устройств или оборудования на стационарной крыше резервуара зависят от назначения и объема резервуара и назначаются Заказчиком резервуара.

Рекомендуются патрубки условным проходом 50; 80; 100; 150; 200; 250; 300; 350; 400; 500 мм. Конструктивное исполнение патрубков в крыше должны соответствовать рис. 8.8; 8.12; 8.13 и таблице 8.6.

Таблица 8.6

| Условный проход патрубка, мм | D _p , мм | T _p , мм не менее | D _R , мм | B, мм |
|------------------------------|---------------------|---------------------------------|---------------------|-------|
| 50 | 57 | 5 | – | 150 |
| 80 | 89 | 5 | 200 | 150 |
| 100 | 108; 114 | 5 | 220 | 150 |
| 150 | 159; 168 | 5 | 320 | 150 |
| 200 | 219 | 5 | 440 | 200 |
| 250 | 273 | 6 | 550 | 200 |
| 300 | 325 | 6 | 650 | 200 |
| 350 | 377 | 6 | 760 | 200 |
| 400 | 426 | 6 | 860 | 200 |
| 500 | 530 | 6 | 1060 | 200 |

Если патрубок используется для вентиляции, обечайка (труба) должна быть обрезана снизу заподлицо с настилом крыши (тип «F»).

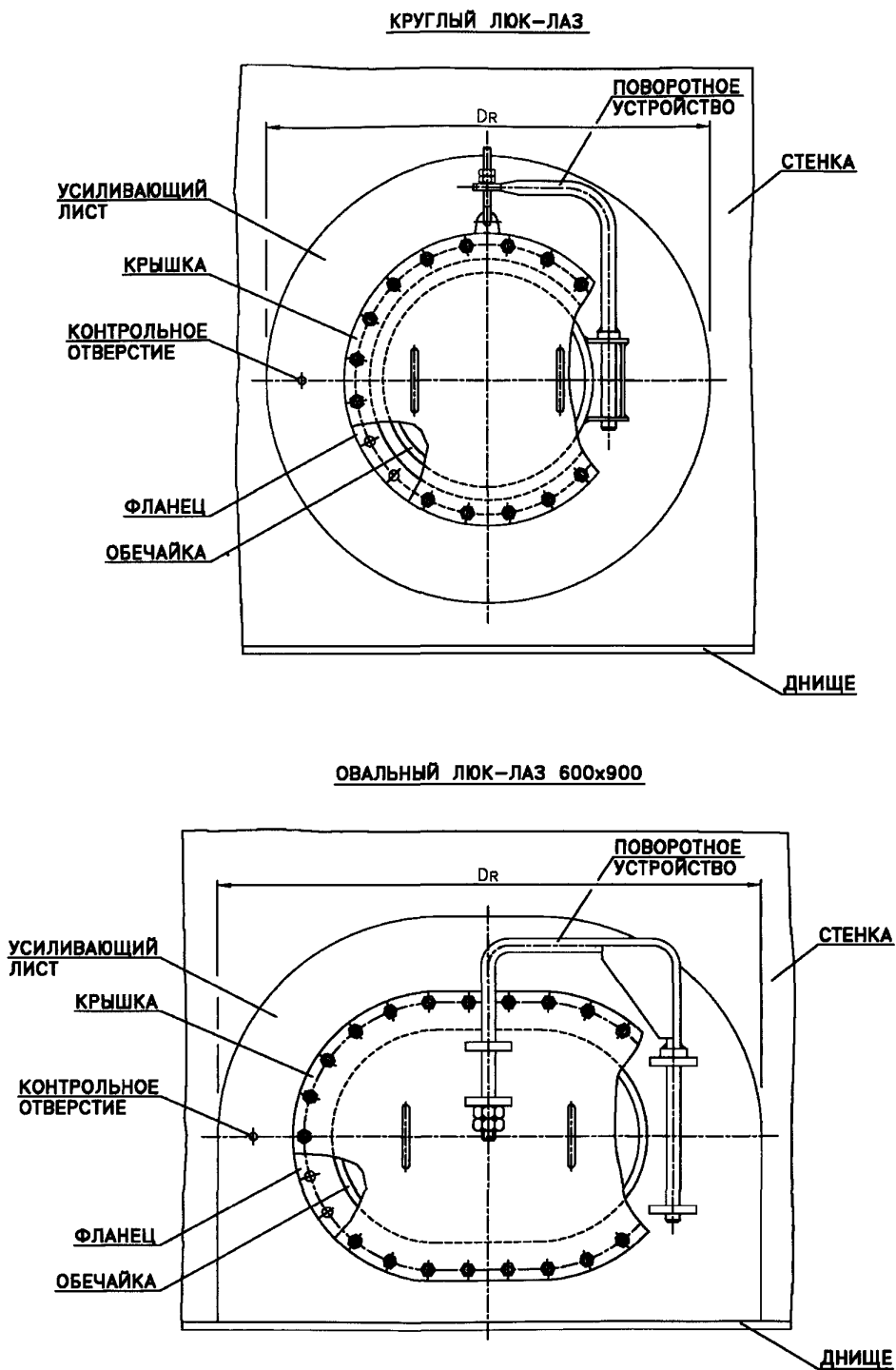
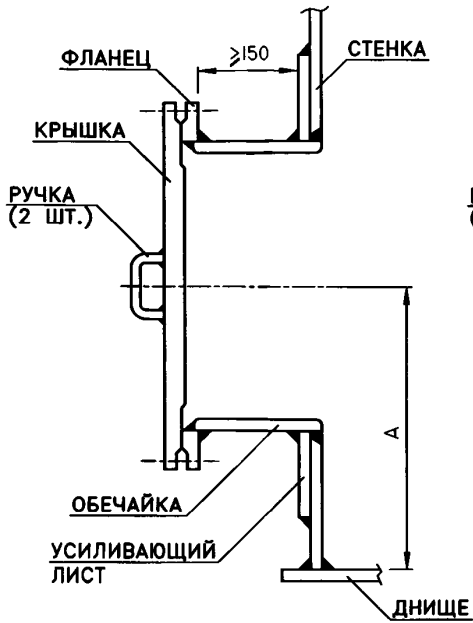


Рис. 8.9. Люки-лазы в стенке. Общие виды

ЛЮК-ЛАЗ ДЛЯ ВЫХОДА
НА ДНИЩЕ РЕЗЕРВУАРА



ЛЮК-ЛАЗ ДЛЯ ВЫХОДА НА
ПОНТОН ИЛИ ПЛАВАЮЩУЮ КРЫШУ

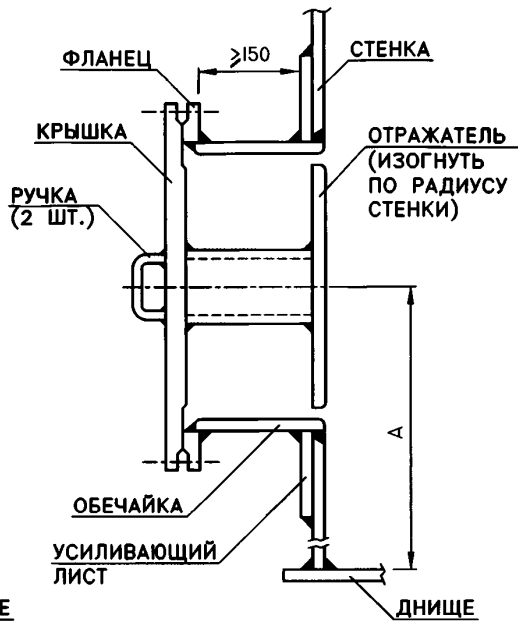
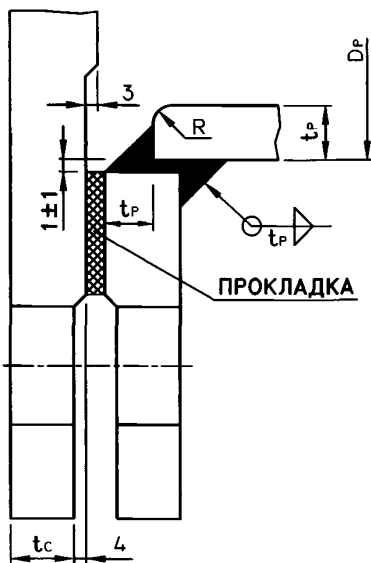


Рис. 8.10. Люки-лазы в стенке. Разрезы

ДЛЯ КРУГЛЫХ ЛЮКОВ-ЛАЗОВ



ДЛЯ ОВАЛЬНОГО ЛЮКА-ЛАЗА 600x90С

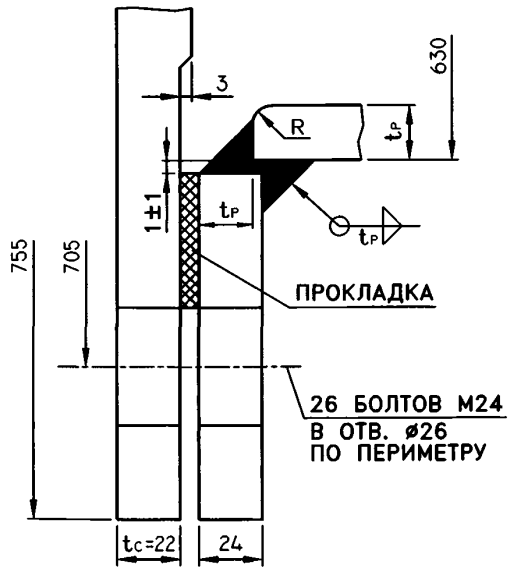


Рис. 8.11. Соединение фланца люка-лаза с обечайкой и крышкой

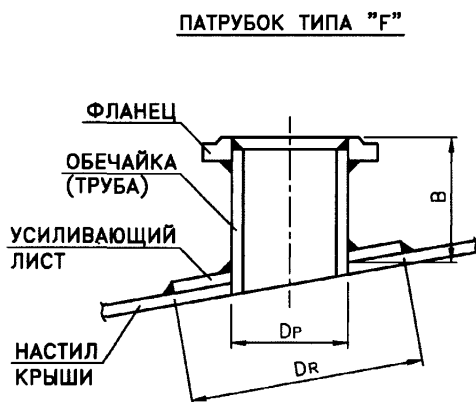
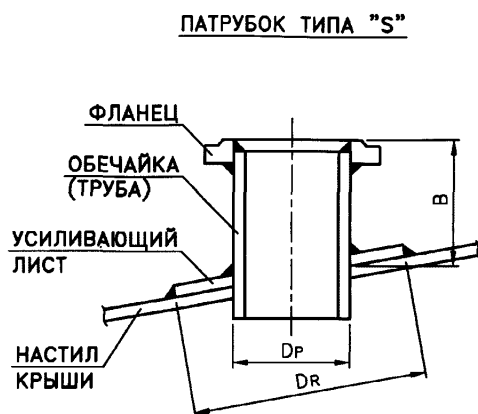


Рис. 8.12. Патрубки в крыше

Фланцы патрубков в крыше должны выполняться по ГОСТ 12820 (исполнение 1 по ГОСТ 12815) на условное давление 0.25 МПа, если иное не оговорено при заказе резервуара.

По требованию Заказчика патрубки в крыше резервуаров без понтонов, эксплуатируемых при избыточном давлении в газовом пространстве, могут комплектоваться временными заглушками на условное давление $P_y = 0.25$ МПа, предназначенными для герметизации резервуара при проведении испытаний после окончания монтажа.

Для осмотра внутреннего пространства резервуара, его вентиляции при проведении внутренних работ, а также для различных монтажных целей каждый резервуар должен быть снабжен не менее, чем двумя люками, установленными в крыше. Рекомендуются люки условным проходом 500, 600, 800 и 1000 мм.

Конструктивное исполнение люков должно соответствовать рис. 8.13, 8.14 и таблице 8.7.

Таблица 8.7

| Условный проход люка, мм | D_p , мм | D_R , мм | Количество болтов, шт. |
|--------------------------|------------|------------|------------------------|
| 500 | 530 | 1060 | 16 |
| 600 | 630 | 1160 | 20 |
| 800 | 820 | 1400 | 24 |
| 1000 | 1020 | 1500 | 28 |

8.8. Площадки, лестницы, ограждения

8.8.1 Для доступа к отдельным конструктивным элементам и местам расположения оборудования резервуар должен быть укомплектован площадками и лестницами.

Резервуары со стационарной крышей должны иметь круговую площадку по крыше, обеспечивающую доступ к оборудованию, расположенному по периметру крыши, и лестницу для подъема на круговую площадку.

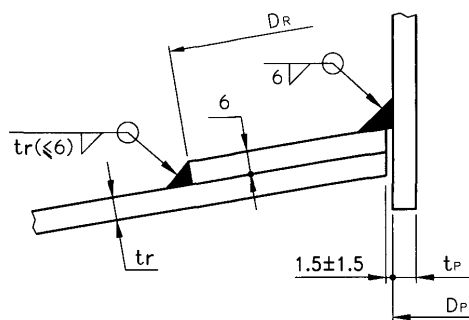
Резервуары с плавающей крышей должны иметь круговую площадку по верху стенки, наружную лестницу для подъема на круговую площадку, внутреннюю катучую лестницу для спуска на плавающую крышу, а также переходную площадку с одномаршевой лестницей для перехода с круговой площадки на катучую лестницу.

При компактном расположении резервуары могут соединяться между собой по верху переходными площадками (переходами), при этом на каждую группу соединенных резервуаров должно быть не менее двух лестниц, расположенных с противоположных сторон.

8.8.2 Площадки (в том числе переходы и промежуточные площадки лестниц) должны соответствовать следующим требованиям:

– площадки, соединяющие любую часть резервуара с любой частью соседнего резервуара либо другой отдельно стоящей конструкцией, должны иметь опорные устройства, допускающие свободное перемещение соединяемых конструкций;

СОЕДИНЕНИЕ ОБЕЧАЙКИ (ТРУБЫ) С УСИЛИВАЮЩИМ
ЛИСТОМ И УСИЛИВАЮЩЕГО ЛИСТА С НАСТИЛОМ КРЫШИ



СОЕДИНЕНИЕ ФЛАНЦА ЛЮКА
С ОБЕЧАЙКОЙ И КРЫШКОЙ

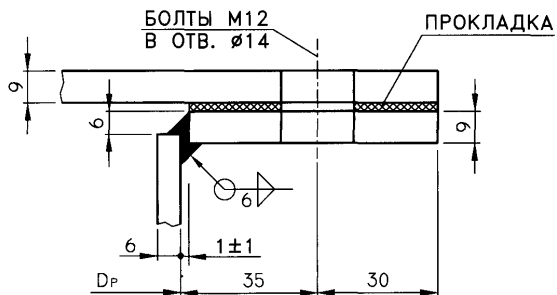


Рис. 8.13. Детали патрубков и люков в крыше

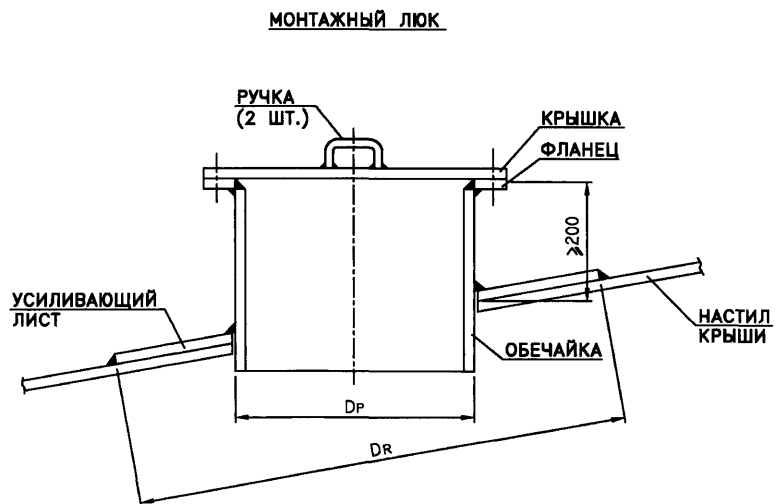
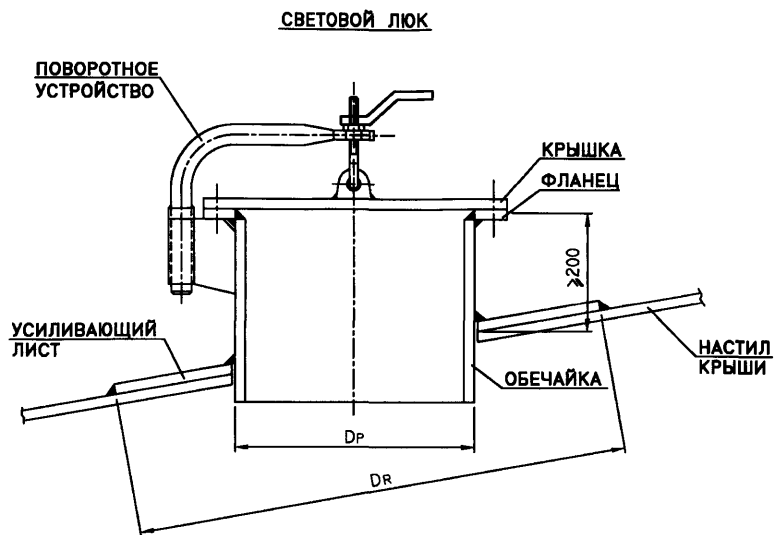


Рис. 8.14. Люки в крыше

- ширина площадок на уровне настила должна быть не менее 700 мм;
- настил площадок должен изготавливаться из перфорированного или рифленого металла, препятствующего скольжению;
- величина зазора между элементами настила должна быть не более 40 мм;
- конструкция площадок должна выдерживать сосредоточенную нагрузку 4,5 кН.

Площадки, расположенные на уровне более 0.75 м от поверхности земли или какой-либо другой поверхности, на которую возможно падение с площадки, должны иметь ограждения с тех сторон, где возможно падение.

8.8.3 Для подъема на круговую площадку резервуара используются отдельно стоящие (шахтные), прислонные (одномаршевые) или расположенные вдоль стенки (кольцевые) лестницы.

8.8.4 Шахтные лестницы имеют собственный фундамент, к которому прикрепляются анкерными болтами.

Шахтные лестницы должны крепиться в верхней части к стенке резервуара распорками. Конструкция распорок должна учитывать возможность неравномерной осадки основания резервуара и фундамента лестницы.

Шахтные лестницы могут служить технологическим элементом (каркасом) для наворачивания рулонизируемых полотнищ (стенок, днищ и др.) для их транспортировки к месту монтажа. Такие лестницы должны иметь кольцевые элементы диаметром не менее 2.6 м.

8.8.5 Одномаршевые лестницы применяются для резервуаров с высотой стенки не более 7.5 м. В нижней части марш (косоуры) лестницы опирается на фундамент с анкерными болтам. В верхней части лестница опирается на верх стенки резервуара (при радиальном расположении лестницы по отношению к резервуару в плане) или на верхнюю переходную площадку лестницы (при тангенциальном расположении лестницы).

8.8.6 Кольцевые лестницы полностью опираются на стенку резервуара, а их нижний марш должен не доходить до земли на расстояние 100...250 мм.

Кольцевые лестницы высотой более 7.5 м должны иметь промежуточные площадки, расстояние между которыми по высоте не должно превышать 6 м.

Марши кольцевых лестниц могут быть прямоугольными в плане или могут располагаться по винтовой линии (обычно используются для лестниц без промежуточных площадок для резервуаров с высотой стенки до 7.5 м).

Кольцевые лестницы, у которых зазор между стенкой резервуара и лестницей превышает 150 мм, должны иметь ограждение как с наружной, так и с внутренней (у стенки) стороны.

8.8.7 Марши шахтных и кольцевых лестниц должны соответствовать следующим требованиям:

- угол по отношению к горизонтальной поверхности – не более 50°;
- ширина марша – не менее 700 мм;
- ширина ступени – не менее 200 мм;
- расстояние по высоте между ступенями должно быть одинаковым и не должно превышать 250 мм;
- ступени должны иметь уклон вовнутрь 2...5°;

- ступени должны изготавливаться из перфорированного, решетчатого или рифленого металла, препятствующего скольжению;
- конструкция марша должна выдерживать сосредоточенную нагрузку не менее 4.5 кН.

8.8.8 Ограждения площадок и лестничных маршей (рис. 8.15), состоящие из стоек, поручня, промежуточных планок и бортовой (нижней) полосы, должны соответствовать следующим требованиям:

- стойки должны располагаться на расстоянии не более 2.5 м друг от друга;
- верх поручня должен находиться на расстоянии не менее 1.25 м от уровня настила площадки и не менее 1.0 м от уровня ступени лестничного марша (расстояние по вертикали от носка ступени до верха поручня);
- бортовая полоса ограждения площадок должна быть шириной не менее 150 мм и располагаться с зазором 10...20 мм от настила;
- в качестве бортовой полосы лестничных маршей должны служить косоуры (тетивы), для которых превышение над носком ступени должно составлять не менее 50 мм;
- расстояние между поручнем, промежуточными планками и бортовой полосой (или косоуром) должно быть не более 400 мм;
- поручни ограждения должны соединяться между собой без смещения;
- ограждения должны выдерживать нагрузку 0.9 кН, приложенную в любом направлении к любой точке поручня.

8.8.9 Катучие лестницы резервуаров с плавающими крышами должны обеспечивать доступ с переходной площадки на плавающую крышу при ее положении от нижнего до верхнего рабочих уровней.

Катучие лестницы должны соответствовать следующим требованиям:

- допустимый угол по отношению к горизонтальной поверхности – от 0° до 50°;
- ширина марша (длина ступени) лестницы – не менее 700 мм;
- величина проступи (расстояние по горизонтали между носками ступеней) – не менее 200 мм;
- допустимое расстояние по высоте между ступенями – от 0 до 250 мм;
- ступени должны изготавливаться из перфорированного или рифленого металла, препятствующего скольжению;
- ограждения, расположенные с обеих сторон катучей лестницы, должны соответствовать требованиям, изложенным в п. 8.8.8;
- конструкция катучей лестницы должна быть рассчитана на восприятие усилий, возникающих в процессе движения плавающей крыши, а также на сосредоточенную нагрузку не менее 5.0 кН и нагрузку от расчетного веса снегового покрова.

8.8.10 Для подъема или спуска к площадкам на высоту не более 4 м (например, к площадкам пеногенераторов или люков-лазов) могут использоваться стремянки (вертикальные лестницы тоннельного типа).

Стремянки должны соответствовать следующим требованиям:

- ширина стремянки должна быть не менее 600 мм;
- расстояние между ступенями должно быть не более 350 мм;

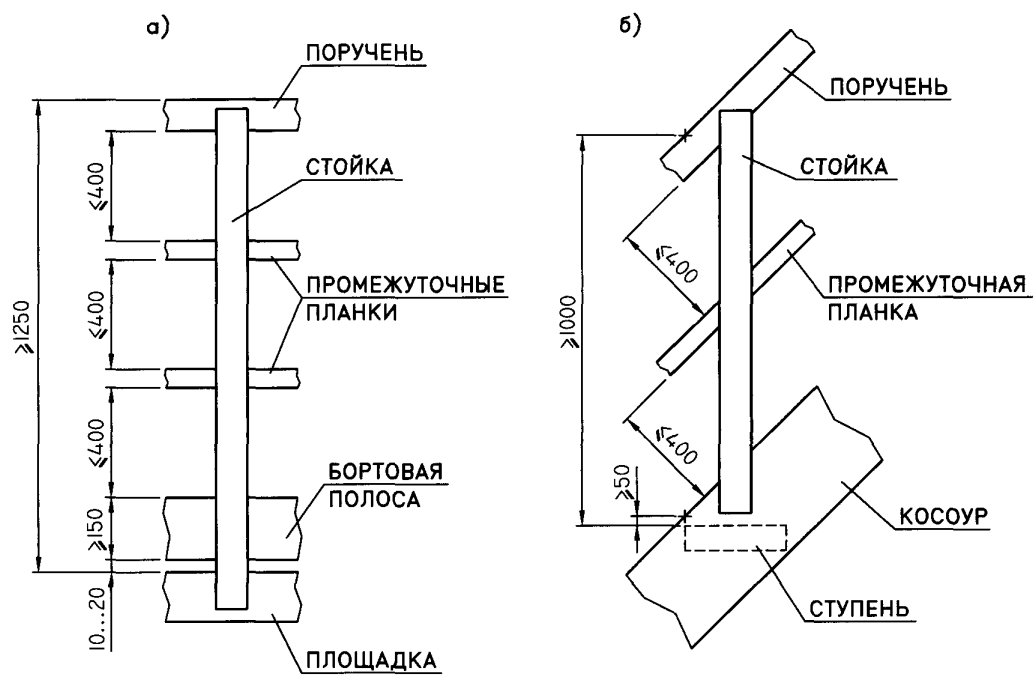


Рис. 8.15. Ограждения площадок и лестничных маршей

– начиная с высоты 2 м стремянки должны иметь ограждения в виде предохранительных дуг радиусом 350...450 мм, расположенных по высоте на расстояниях не более 800 мм друг от друга.

8.9. Понтоны

8.9.1 Понтоны применяются в резервуарах для хранения легко испаряющихся продуктов и предназначены для сокращения потерь от испарения. Понтоны должны отвечать следующим основным требованиям:

- понтон должен максимально перекрывать поверхность хранимого продукта;
- резервуары с понтоном должны эксплуатироваться без внутреннего давления и вакуума в газовом пространстве резервуара;
- все соединения понтона, подверженные непосредственному воздействию продукта или его паров, должны быть плотными и проконтролированы на герметичность;
- любой материал, уплотняющий соединения понтона, должен быть совместим с хранимым продуктом.

8.9.2 Применяются следующие основные типы понтонов:

- понтон однодечной конструкции, имеющий центральную однослойную мембрану (деку), разделенную, при необходимости, на отсеки, и расположенные по периметру кольцевые короба (открытые или закрытые сверху);
- понтон двудечной конструкции, состоящий из герметичных коробов, расположенных по всей площади понтона;
- понтон на поплавах с герметичным настилом;
- многослойный понтон, включающий металлическую мембрану, покрытую слоем пенополиуретана толщиной не менее 40 мм с металлической или полиуретановой обшивкой.

8.9.3 Конструкция понтона должна обеспечивать его нормальную работу по всей высоте рабочего хода без перекосов, вращения во время движения и остановок.

8.9.4 Борт понтона и бортовые ограждения всех устройств, проходящих через понтон (опор стационарной крыши, направляющих понтона и пр.) с учетом расчетного погружения и крена понтона в рабочем состоянии (без нарушения герметичности отдельных элементов) должны превышать уровень продукта не менее чем на 150 мм. Такое же превышение должны иметь патрубки и люки в понтоне.

8.9.5 Пространство между стенкой резервуара и бортом понтона, а также между бортовыми ограждениями и проходящими сквозь них элементами должно быть уплотнено при помощи специальных устройств (затворов).

8.9.6 Материал затворов должен выбираться после рассмотрения таких параметров, как температура района строительства резервуара, температура хранимого продукта, проницаемость парами хранимого продукта, прочность на истирание, старение, хрупкость, воспламеняемость и других факторов совместимости с хранимым продуктом.

8.9.7 Понтон должен быть сконструирован таким образом, чтобы номинальный зазор между понтоном и стенкой резервуара составлял около 200 мм с допускаемым отклонением ± 100 мм. Величина зазора должна устанавливаться в зависимости от конструкции применяемого затвора.

8.9.8 Материал стальных конструкций понтона относится к подгруппе Б2 по п.7.1.1.

8.9.9 Номинальная толщина стальных элементов понтона должна быть не менее 4 мм. При использовании в понтонах стальных элементов с металлизационными покрытиями или алюминиевых сплавов, их толщина должна определяться на основании прочностных и деформационных расчетов, а также с учетом коррозионной стойкости.

8.9.10 Понтон должен иметь опоры, позволяющие фиксировать его в двух нижних положениях - рабочем и ремонтном.

Рабочее положение определяется минимальной высотой, при которой конструкции понтона отстоят не менее чем на 100 мм от верхних частей устройств, находящихся на днище или на стенке резервуара и препятствующих дальнейшему опусканию понтона.

Ремонтное положение определяется минимальной высотой, при которой возможен свободный проход человека по днищу резервуара под понтоном - около 2.0 м.

Рабочее и ремонтное положения понтона фиксируются при помощи опор, которые могут устанавливаться в понтоне, а также на днище или стенке резервуара. Возможна фиксация нижних положений понтона путем его подвешивания на цепях или тросах к стационарной крыше резервуара.

По согласованию с Заказчиком допускается применять опорные конструкции одного фиксированного положения (не ниже ремонтного).

Опоры, изготовленные в виде стоек из трубы или другого замкнутого профиля, должны быть надрезаны или иметь отверстия в нижней части для обеспечения дренажа.

8.9.11 В случае применения опорных стоек, для распределения сосредоточенных нагрузок, передаваемых понтоном на днище резервуара, под опорными стойками должны быть установлены стальные подкладки, приваренные к днищу резервуара сплошным швом.

8.9.12 Понтон должен быть рассчитан таким образом, чтобы он мог в положении на плаву или на опорах обеспечивать несущую способность и плавучесть при воздействиях и их сочетаниях, указанных в п.9.4.

8.9.13 Для исключения вращения понтона необходимо использовать направляющие, как правило, в виде труб, которые одновременно могут выполнять и технологические функции – в них могут располагаться приборы контроля, измерения и автоматики.

По условиям надежности работы понтона рекомендуется иметь одну направляющую.

В качестве направляющих понтона могут также использоваться тросовые либо другие конструктивные системы.

В местах прохода сквозь понтон направляющих должны быть предусмотрены уплотнения для снижения потерь от испарения во время всех вертикальных и горизонтальных перемещений понтона. Уплотнения должны быть рассчитаны на компенсацию локальных отклонений по горизонтали на ± 125 мм.

8.9.14 Понтоны должны иметь предохранительные вентиляционные патрубки для удаления воздуха и газов из-под понтона, в то время, когда понтон находится на опорах в нижнем рабочем положении в процессе заполнения резервуара. Они также должны быть достаточными для предотвращения разрежения, появляющегося под понтоном после того, как понтон встанет на опоры в нижнем рабочем положении в процессе удаления продукта из резервуара. Скорость заполнения и опорожнения резервуара в режиме нахождения понтона на опорах должна быть минимально возможной для конкретного резервуара.

8.9.15 В стационарной крыше или стенке резервуара с понтоном должны быть предусмотрены вентиляционные окна (венты), равномерно расположенные по периметру на расстоянии не более 10 м друг от друга (но не менее четырех), и один патрубок в центре. Общая открытая площадь всех окон (вентов) должна быть больше или равна 0.06 м^2 на 1 м диаметра резервуара. При эксплуатации резервуара отверстия вентиляционных окон должны быть закрыты сеткой из нержавеющей стали, с ячейками 10×10 мм и предохранительными кожухами для защиты от атмосферных воздействий. Установка огнепреградителей на вентиляционных окнах не допускается.

8.9.16 Для доступа на понтон в резервуаре должен быть предусмотрен, по меньшей мере, один люк-лаз в стенке, расположенный таким образом, чтобы через него можно было попасть на понтон, находящийся на опорах в ремонтном положении.

На самом понтоне также должен быть установлен как минимум один люк-лаз, обеспечивающий обслуживание и вентиляцию подпонтонного пространства в процессе ремонтных и регламентных работ.

8.9.17 В стационарной крыше резервуара с понтоном должны быть установлены смотровые люки в количестве не менее двух для осуществления визуального контроля области уплотнения по периметру понтона. Расстояние между люками должно быть не более 20 м.

8.9.18 Все токопроводящие части понтона должны быть электрически взаимосвязаны и соединены со стенкой или крышей резервуара.

Это может быть достигнуто при помощи гибких равномерно распределенных по поверхности понтона кабелей, идущих от стационарной крыши резервуара к понтону (минимум два). При выборе кабелей следует учитывать их гибкость, прочность, коррозионную стойкость, электрическое сопротивление, надежность соединений и срок службы.

Электрическое сопротивление между стенкой резервуара и любой частью понтона, измеренное по утвержденному методу, должно составлять не более 100 МОм.

Для резервуаров диаметром до 20 м включительно должно быть предусмотрено не менее двух кабелей, для резервуаров большего диаметра – не менее четырех кабелей. Минимальная площадь поперечного сечения кабеля должна составлять 3 мм².

8.9.19 Закрытые короба понтона должны быть снабжены смотровыми люками с быстросъемными крышками или иными устройствами для контроля возможной потери герметичности коробов.

8.9.20 Проектная организация, осуществляющая разработку проекта КМ, должна представить Заказчику резервуара расчеты прочности и плавучести понтона для расчетных комбинаций воздействий, приведенных в таблице П.4.5 Приложения П.4.

8.10. Плавающие крыши

8.10.1 Резервуары с плавающей крышей являются альтернативой резервуаров со стационарной крышей и понтоном.

Техническая целесообразность и экономическая эффективность применения резервуаров с плавающей крышей определяется следующими граничными условиями:

- а) рекомендуемые объемы резервуаров – 5000 м³ и выше;
- б) допускаемое соотношение диаметра (D) и высоты (H_S) резервуара – $D/H_S \geq 1.5$;
- в) максимально допустимая равномерно распределенная расчетная снеговая нагрузка:

- 2.4 кПа для резервуаров диаметром до 40 м;
- 3.2 кПа для резервуаров диаметром св. 40 м до 60 м;
- 4.0 кПа для резервуаров диаметром св. 60 м.

8.10.2 Плавающие крыши могут быть двух основных конструктивных типов:

- однодечная плавающая крыша;
- двудечная плавающая крыша.

8.10.3 Плавающая крыша должна быть запроектирована таким образом, чтобы при наполнении или опорожнении резервуара не происходило потопление крыши или повреждение ее конструктивных узлов и приспособлений, а также конструктивных элементов, находящихся на стенке и днище резервуара.

8.10.4 В рабочем положении плавающая крыша должна полностью контактировать с поверхностью хранимого продукта. Применение плавающих крыш на поплавках (не контактного типа) не допускается.

В опорожненном резервуаре плавающая крыша должна находиться на стойках, опирающихся на днище резервуара.

8.10.5 Плавающая крыша должна быть рассчитана таким образом, чтобы она могла в положении на плаву или на опорах обеспечивать несущую способность и плавучесть при воздействиях и их сочетаниях, указанных в п.9.4.

8.10.6 Плавающие крыши основных типов (однодечные и двудечные) имеют, как правило, следующее конструктивное исполнение.

Однодечная плавающая крыша состоит из герметичных кольцевых коробов, расположенных по периметру крыши, и центральной однослойной мембраны (деки), имеющей организованный уклон к центру. Уклон мембраны достигается установкой пригрузов или радиальных ребер жесткости.

Двудечная плавающая крыша может выполняться по двум вариантам:

- с радиальным расположением коробов;
- с кольцевым расположением отсеков.

По первому варианту крыша состоит из прямоугольных коробов, располагаемых на плане крыши в радиальном направлении. Пространство между коробами заполняется на монтаже листовыми вставками по нижней и верхней декам, образуя монтажные отсеки.

По второму варианту крыша состоит из верхней и нижней дек, соединяемых серией концентрических колец, образующих кольцевые отсеки. Наружный отсек разделяется радиальными переборками на кольцевые короба.

Выбор конструктивного решения и типа плавающей крыши (однодечной или двудечной) осуществляется Заказчиком на основании анализа вопросов металлоемкости, сроков изготовления и монтажа, надежности эксплуатации.

Плаваемость плавающей крыши должна обеспечиваться ее герметичностью со стороны продукта, а также герметичностью входящих в конструкцию крыши коробов и отсеков.

8.10.7 Каждый короб или отсек плавающей крыши в верхней части должен иметь смотровой люк с легкоъемной крышкой для контроля возможной потери герметичности короба или отсека.

Конструкция крышки и высота обечайки смотрового люка должны исключать попадание дождевой воды или снега внутрь короба или отсека.

8.10.8 Доступ на плавающую крышу должен обеспечиваться лестницей, которая автоматически следует любому положению крыши по высоте. Одним из рекомендуемых типов применяемых лестниц является катучатая лестница, которая имеет верхнее шарнирное крепление к стенке резервуара и нижние ролики, перемещающиеся по направляющим, установленным на плавающей крыше (путь катучатой лестницы). Конструктивные требования к катучатым лестницам изложены в п. 8.8.8.

8.10.9 Плавающие крыши должны иметь основной и, по согласованию с Заказчиком, аварийный водоспуски.

Основной водоспуск должен быть установлен в нижней точке сбора дождевой воды и должен обеспечивать отвод воды за пределы резервуара без ее попадания в хранимый продукт. Для однодечных плавающих крыш основной водоспуск должен иметь обратный клапан или задвижку, исключающие попадание продукта на плавающую крышу при нарушении герметичности трубопроводов водоспуска.

Условный проход основного водоспуска должен быть следующим:

- для резервуаров диаметром до 30 м – 80 мм;
- для резервуаров диаметром свыше 30 м до 60 м – 100 мм;
- для резервуаров диаметром свыше 60 м – 150 мм.

Возможно устройство систем основного водоспуска, обеспечивающих сбор осадков в нескольких точках, распределенных по поверхности крыши и объединенных в один или несколько отводящих трубопроводов.

Аварийные водоспуски предназначены для сброса дождевой воды непосредственно в хранимый продукт.

Двудечные плавающие крыши могут иметь открытый аварийный водоспуск, заборное отверстие которого находится на верхней деке крыши выше уровня хранимого в резервуаре продукта. Однодечные плавающие крыши могут иметь только клапанный аварийный водоспуск, открываемый при опускании плавающей крыши на опорные стойки.

8.10.10 Плавающие крыши должны иметь вентиляционные клапаны, минимум два, открывающиеся при нахождении плавающей крыши на опорных стойках и предохраняющие плавающую крышу и уплотняющий затвор от перенапряжения и повреждения при заполнении или опорожнении резервуара. Размеры и количество вентиляционных клапанов определяются производительностью приемо-раздаточных операций.

8.10.11 Плавающие крыши должны иметь опорные стойки, позволяющие фиксировать крышу в двух нижних положениях - рабочем и ремонтном. Рабочее положение определяется минимальной высотой, при которой конструкции плавающей крыши отстоят не менее чем на 100 мм от верхних частей устройств, находящихся на днище или на стенке резервуара и препятствующих дальнейшему опусканию плавающей крыши. Ремонтное положение определяется минимальной высотой, при которой возможен свободный проход человека по днищу резервуара под плавающей крышей - около 2.0 м.

Опорные стойки, изготовленные из трубы или другого замкнутого профиля, должны быть надрезаны или иметь отверстия в нижней части, для обеспечения дренажа.

Для распределения нагрузок, передаваемых плавающей крышей на днище резервуара, под опорными стойками плавающей крыши должны быть установлены стальные подкладки, приваренные к днищу резервуара сплошным швом.

8.10.12 Плавающие крыши должны иметь не менее одного люка номинальным диаметром не менее 600 мм, позволяющего осуществлять вентиляцию и проход обслуживающего персонала под плавающую крышу, когда из резервуара удален продукт.

8.10.13 Для исключения вращения плавающей крыши должны использоваться направляющие в виде труб, выполняющие также технологические функции. Рекомендуется установка одной направляющей.

8.10.14 Пространство между стенкой резервуара и наружным бортом плавающей крыши должно быть уплотнено при помощи специального гибкого устройства – затвора, имеющего также погодозащитный козырек от непосредственного воздействия атмосферных осадков на затвор.

Номинальный зазор для установки затвора должен составлять 200 или 250 мм с допускаемыми отклонениями ± 100 мм.

Материал затвора должен выбираться с учетом расчетной температуры района строительства, температуры хранимого продукта, долговечности затвора в условиях истирания и контакта с хранимым продуктом и его парами.

8.10.15 На плавающей крыше должен быть установлен кольцевой барьер для удержания гасительной пены, подаваемой при пожаре в зону кольцевого зазора. Расположение и высоту кольцевого барьера следует определять из условия создания расчетного слоя пены средней или низкой кратности в зоне кольцевого зазора между барьером и стенкой резервуара.

Высота барьера должна быть не менее 1 м. В нижней части барьера следует предусматривать дренажные отверстия для стока продуктов разрушения пены и атмосферных вод.

8.10.16 Все токопроводящие части плавающей крыши, включая катушую лестницу, должны быть электрически взаимосвязаны и соединены со стенкой резервуара.

Плавающая крыша должна быть оборудована системой заземляющих кабелей. У резервуаров диаметром до 20 м включительно должно быть предусмотрено не менее двух заземляющих кабелей, у резервуаров большего диаметра – не менее четырех кабелей.

Площадь поперечного сечения заземляющего кабеля должна составлять не менее 50 мм².

8.11. Анкерное крепление стенки

8.11.1 Анкерное крепление стенки резервуара должно производиться в случаях, указанных в п.п. 9.6.4, 10.2.10, когда возникает возможность опрокидывания резервуара – отрыва стенки резервуара и прилегающих к ней участков днища от основания резервуара.

8.11.2 Места присоединения анкерных креплений к стенке резервуара следует рассчитывать на воздействие изгибающих моментов.

Основным местом присоединения анкерных креплений является стенка резервуара, но не листы днища.

Конструкция анкерных креплений должна обеспечивать компенсацию перемещений резервуара под воздействием температурных условий и гидростатического давления, а также минимизацию наведенных напряжений в стенке резервуара.

8.11.3 Конструкция анкерного крепления может выполняться по вариантам, представленным на рис. 8.16:

- анкерные столики с анкерными болтами;
- кольцевая анкерная плита с анкерными болтами.

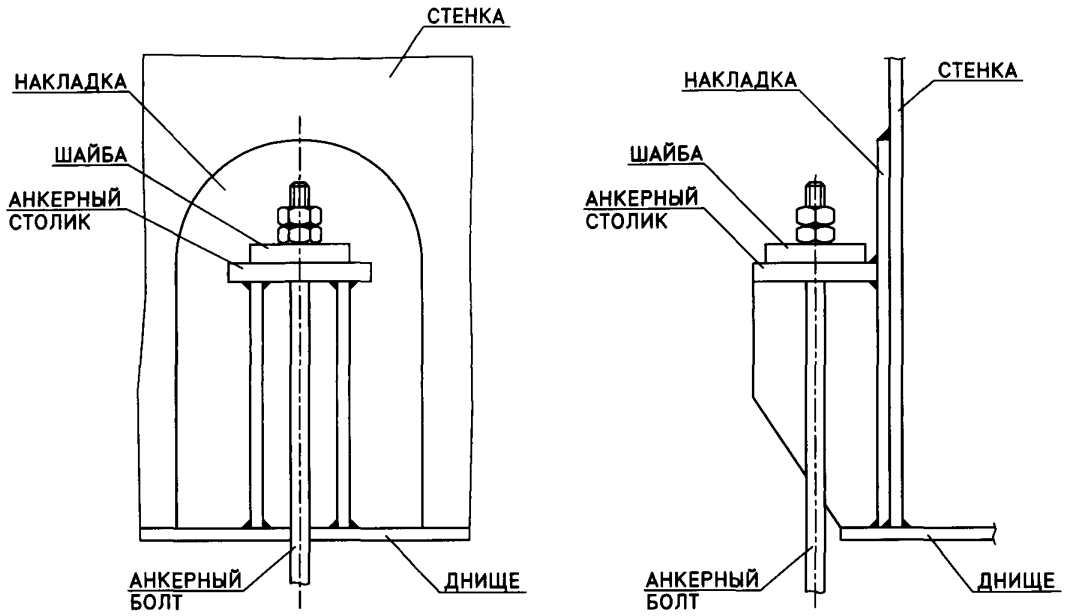
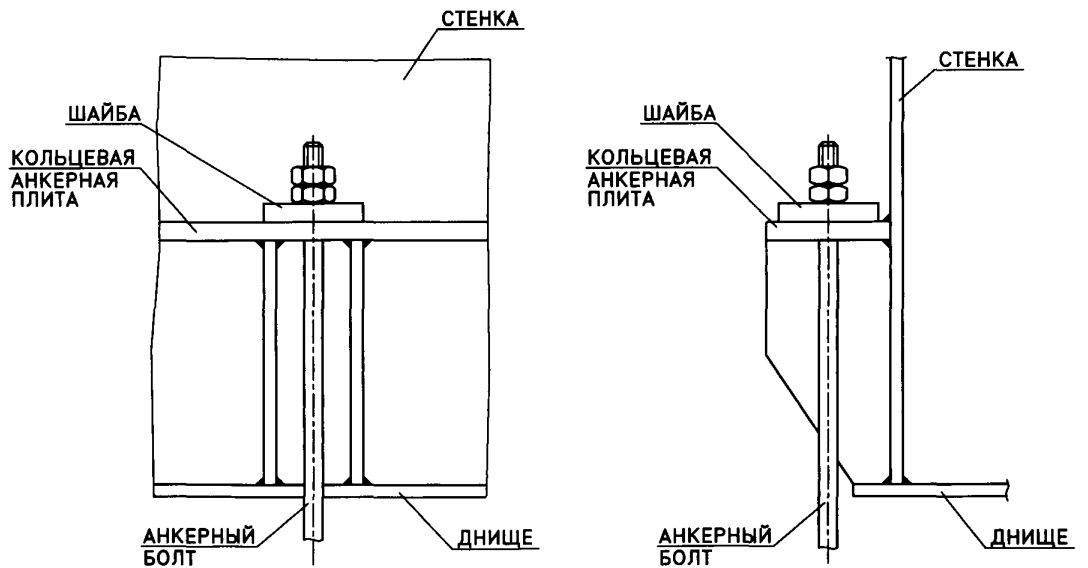
АНКЕРНЫЕ СТОЛИКИ С АНКЕРНЫМИ БОЛТАМИКОЛЬЦЕВАЯ АНКЕРНАЯ ПЛИТА С АНКЕРНЫМИ БОЛТАМИ

Рис. 8.16. Крепление стенки анкерными болтами

8.11.4 Расчет анкерного крепления должен выполняться таким образом, чтобы при чрезмерных нагрузках на резервуар, превышающих расчетные, происходило разрушения анкерного болта, но не опорного столика и швов его соединения со стенкой резервуара.

Допустимая величина растягивающего напряжения в анкерных болтах не должна превышать половины предела текучести или одной трети временного сопротивления материала болта.

8.11.5 Анкерные болты должны быть равномерно затянуты при полном заливе резервуара водой по окончании гидравлических испытаний, но перед созданием внутреннего избыточного давления. Расчетное усилие затяжки анкерных болтов должно составлять около 2100 Н. Усилие затяжки должно назначаться в проекте КМ.

Должны быть предусмотрены средства для предотвращения отвинчивания гаек с помощью таких способов, как проковка резьбы или установка контргаек.

Диаметр анкерных болтов должен быть не менее 24 мм.

8.11.6 Анкерные крепления должны располагаться равномерно по периметру стенки. Расстояние между анкерными болтами должно не превышать 3 м, за исключением резервуаров диаметром до 15 м при их расчете на сейсмику, когда указанное расстояние должно не превышать 2 м.

Количество анкерных болтов, устанавливаемых на резервуаре, должно быть кратно четырем. Анкерные болты должны располагаться симметрично относительно главных осей резервуара и не совпадать с главными осями на плане.

8.11.7 По согласованию с Заказчиком допускается выполнять анкерные крепления стенки резервуара с применением анкерных полос, как это показано на рис. 8.17.

Монтажные стыки анкерных полос должны выполняться в момент времени, соответствующий натяжению анкерных болтов по п. 8.11.5.

8.12. Конструкции для зачистки

По требованию Заказчика резервуар может комплектоваться конструкциями для зачистки, служащими для выполнения следующих операций:

- удаление донного осадка (отложений), образовавшегося в период эксплуатации резервуара;
- удаление остатков (придонного слоя) продукта;
- удаление подтоварной воды;
- удаление атмосферной воды из межстенного пространства резервуаров с защитной стенкой.

Обозначения всех размеров, приведенных в разделе 8.12, указаны на рис. 8.19-8.21.

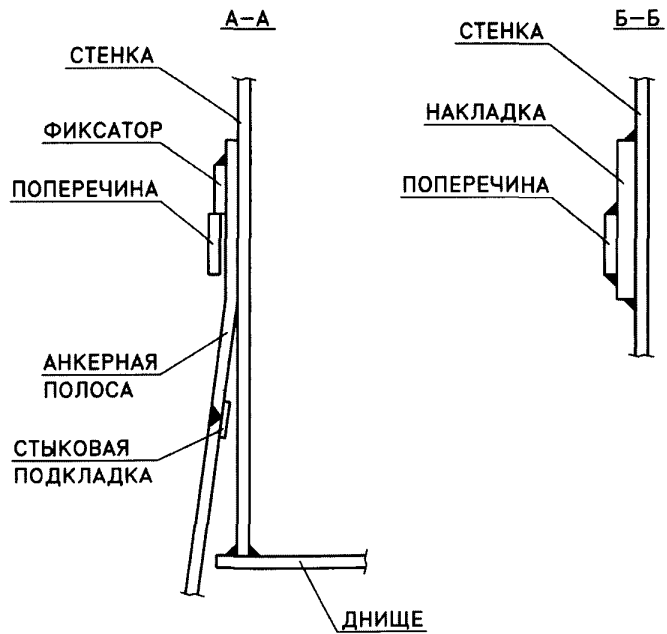
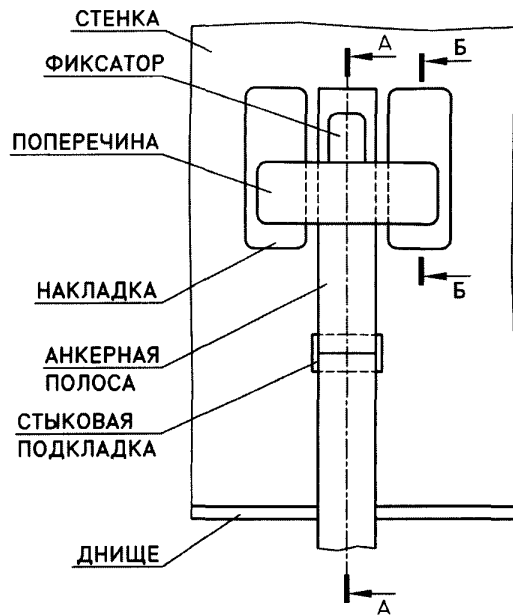
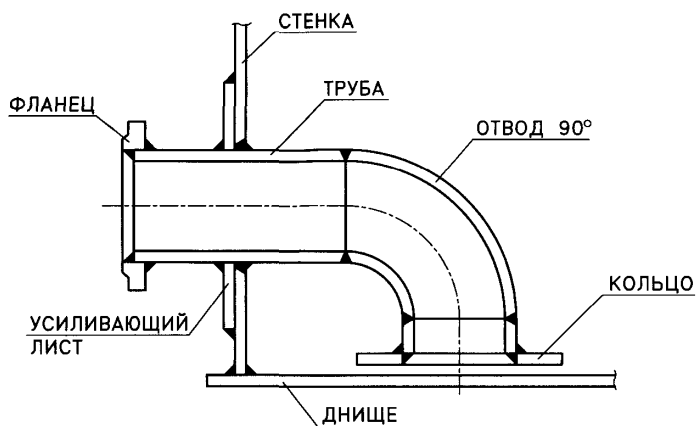


Рис. 8.17. Крепление стенки анкерными полосами

а) ПАТРУБОК СО СВАРНЫМ ПРИСОЕДИНЕНИЕМ ОТВОДА



б) ПАТРУБОК С ФЛАНЦЕВЫМ ПРИСОЕДИНЕНИЕМ ОТВОДА

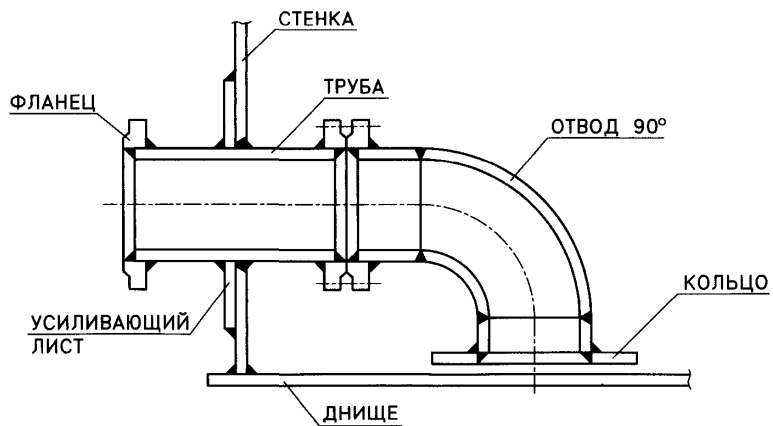


Рис. 8.18. Патрубки зачистки с отводом

8.12.1 Патрубки зачистки с отводом

Патрубки зачистки с отводом служат для удаления из резервуара остатков продукта и подтоварной воды. Патрубки изготавливаются условным проходом 100, 150, 200 и 250 мм. Конструкция патрубков должна соответствовать рис.8.18.

8.12.2 Круглые зумпфы зачистки

Круглые зумпфы зачистки служат для удаления из резервуара донного осадка, остатков продукта и подтоварной воды. Круглые зумпфы изготавливаются следующих размеров (диаметр×глубина): Ø600×300, Ø900×450, Ø1200×600, Ø1500×900 для патрубков зачистки, соответственно, D_y50, D_y80, D_y100 и D_y150. Конструкция круглых зумпфов зачистки должна соответствовать рис.8.19 и таблице 8.8. Необходимость установки, конструкция и требуемое количество опор для внутренней трубы определяется при проектировании в зависимости от величины расстояния от зумпфа до стенки резервуара.

Таблица 8.8

| Размеры зумпфов зачистки, мм | | | | | |
|------------------------------|----------------------|-----------------------------------|-------------------|--------------------|--------------------|
| Параметры | Условное обозначение | Условный проход патрубка зачистки | | | |
| | | D _y 50 | D _y 80 | D _y 100 | D _y 150 |
| Диаметр трубы | D _p | 57 | 89 | 108 | 159 |
| Толщина стенки трубы* | t _p | 5 | 5 | 5 | 6 |
| Диаметр зумпфа | D _z | 600 | 900 | 1200 | 1500 |
| Глубина зумпфа | H _z | 300 | 450 | 600 | 900 |
| Толщина листов зумпфа* | t _z | 8 | 10 | 10 | 12 |

* – Толщины даны без учета припуска на коррозию

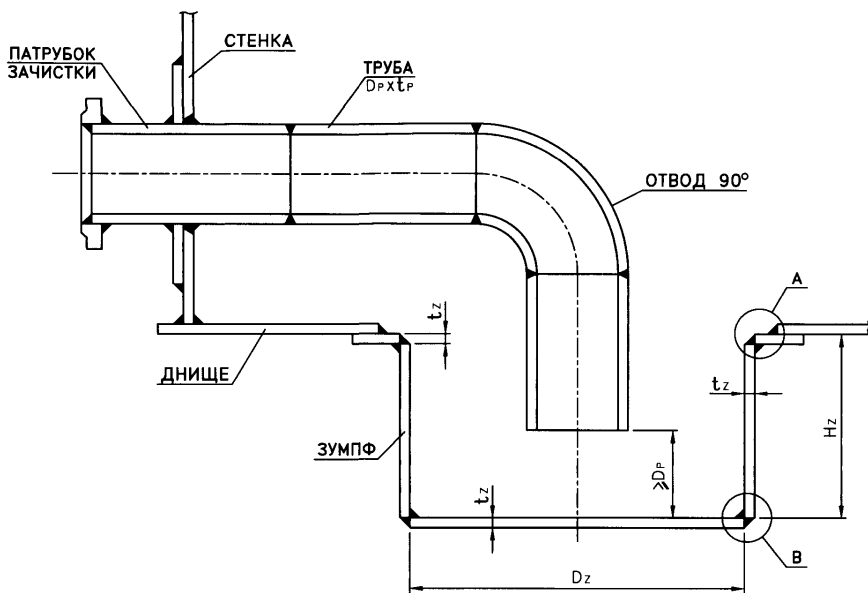
8.12.3 Лотковый зумпф зачистки

Лотковый зумпф зачистки служит для удаления из резервуара донного осадка и для удаления из межстенного пространства резервуаров с защитной стенкой атмосферных осадков. Конструкция лоткового зумпфа зачистки должна соответствовать рис.8.20. Толщины конструктивных элементов зумпфа даны без учета припуска на коррозию.

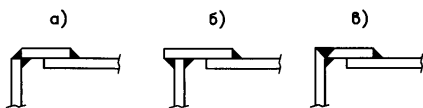
8.12.4 Придонные очистные люки

Придонные очистные люки (ПОЛ) служат для удаления из резервуара донного осадка. Номинальный размер люка определяется высотой и шириной обечайки люка. Люки изготавливаются следующих типоразмеров: 600×600, 600×900, 900×1200. Конструкция придонных очистных люков должна соответствовать рис.8.21 и таблицам 8.9 и 8.10.

ОБЩИЙ ВИД



А (ВАРИАНТЫ)



В (ВАРИАНТЫ)

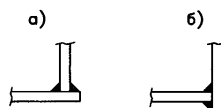


Рис. 8.19. Круглый зумпф зачистки

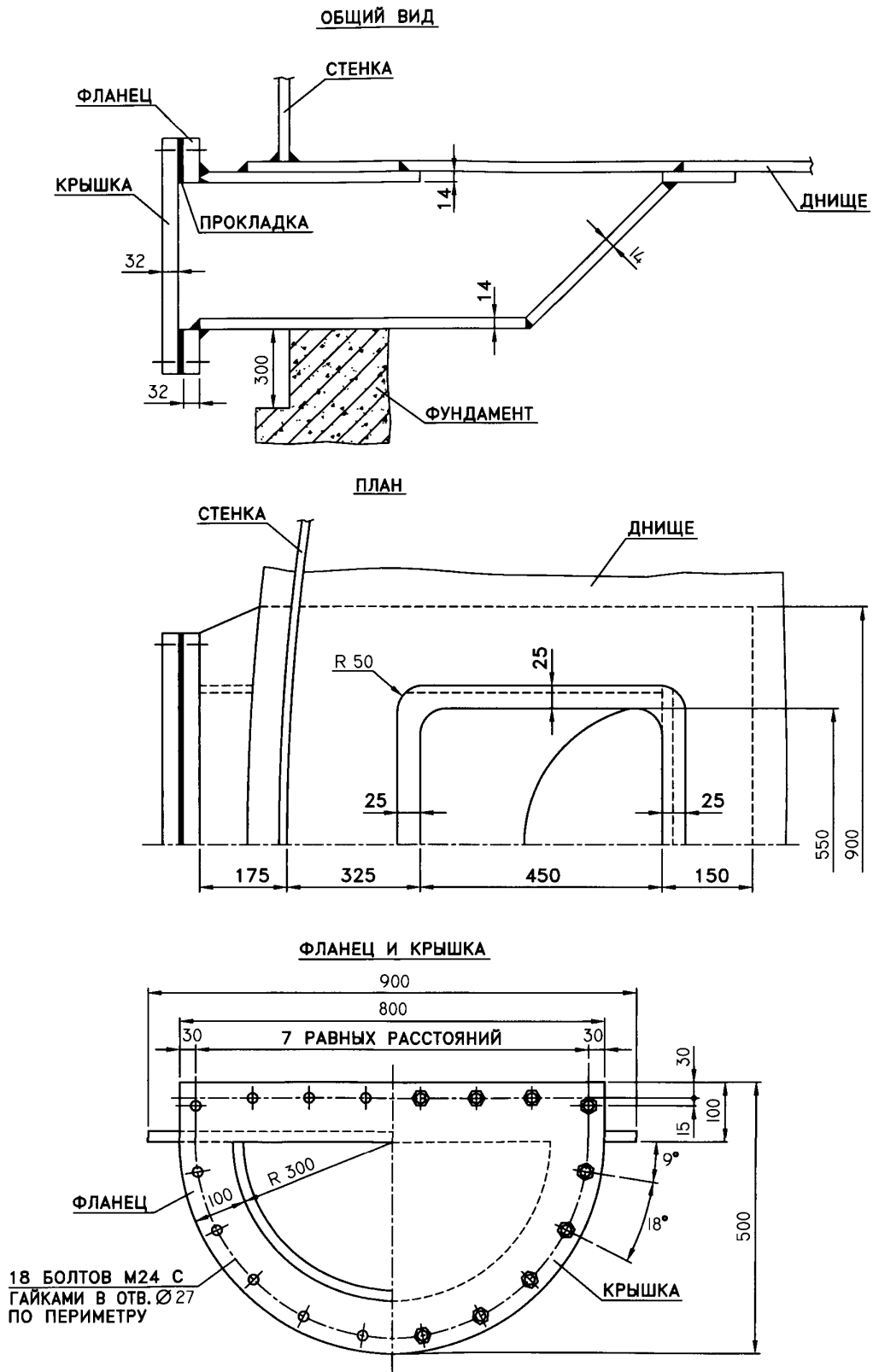
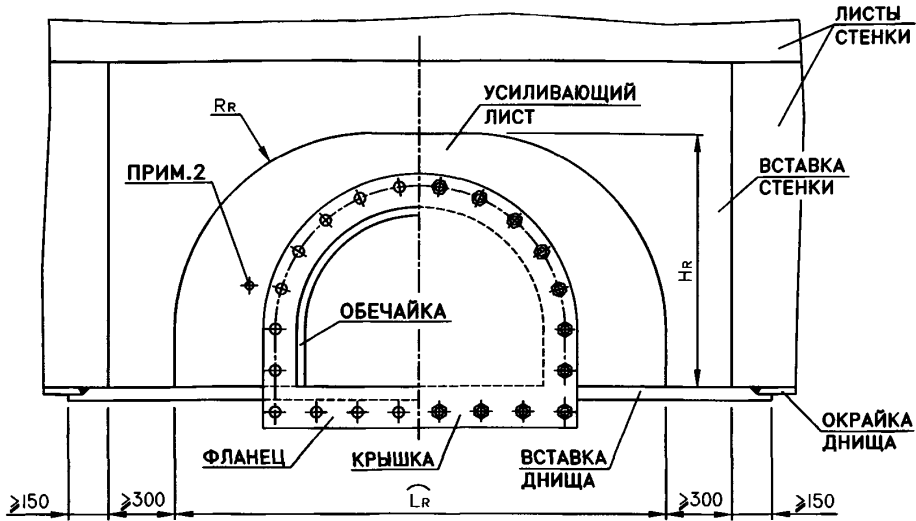
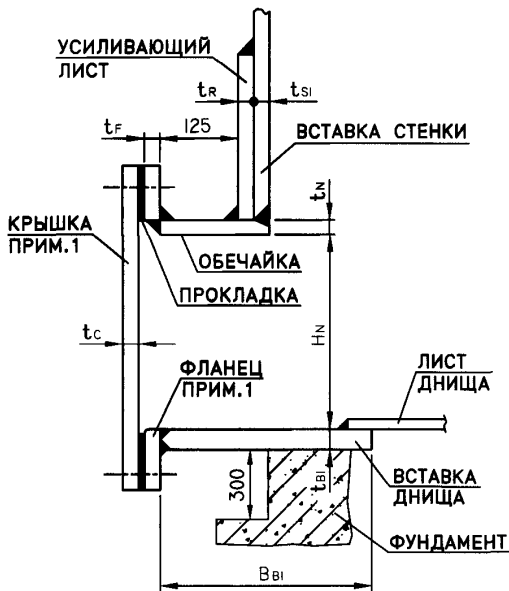


Рис. 8.20. Лотковый зумпф зачистки

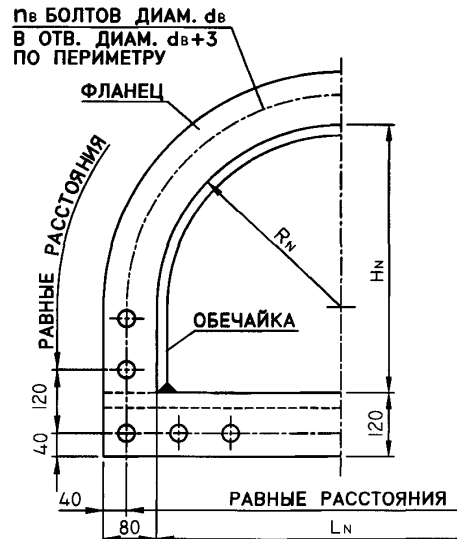
ОБЩИЙ ВИД



ПОПЕРЕЧНЫЙ РАЗРЕЗ



ФЛАНЕЦ



Примечания:

1. Поверхности, прилегающие к прокладке, обработать до $RA \leq 12.5$ мкм.
2. Усиливающий лист должен иметь контрольное отверстие М6...М10.
3. Все кромки и углы внутренней поверхности скруглить радиусом не менее 3 мм.
4. Внутренние швы должны быть гладко зашлифованы.

Рис. 8.21. Придонный очистной люк

Таблица 8.9

| Размеры придонных очистных люков, мм | | | | |
|--------------------------------------|----------------------|--|---------|----------|
| Параметры | Условное обозначение | Условный проход ПОЛ ($H_N \times L_N$) | | |
| | | 600×600 | 600×900 | 900×1200 |
| Высота обечайки | H_N | 600 | 600 | 900 |
| Ширина обечайки | L_N | 600 | 900 | 1200 |
| Радиус обечайки | R_N | $R_N = 0.5L_N$ | | |
| Высота вставки стенки | H_{SI} | по высоте нижнего пояса стенки | | |
| Толщина вставки стенки | t_{SI} | по расчёту | | |
| Толщина усиливающего листа | t_R | $t_R = t_{SI}$ | | |
| Толщина обечайки | t_N | $t_N = t_{SI}$ | | |
| Ширина усиливающего листа | L_R | 1830 | 2270 | 2700 |
| Высота усиливающего листа | H_R | 920 | 920 | 1380 |
| Радиус скругления усиливающего листа | R_R | 740 | 740 | 1040 |
| Толщина вставки днища | t_{BI} | по расчёту | | |
| Минимальная ширина вставки днища | B_{BI} | $t_{SI} + t_R + 250$ мм | | |
| Толщина фланца | t_F | по таблице 8.10 | | |
| Толщина крышки | t_C | по таблице 8.10 | | |
| Количество болтов | n_B | 36 | 44 | 46 |
| Диаметр болтов | d_B | 20 | 20 | 24 |

Таблица 8.10

| Толщина фланца t_F и крышки t_C придонного очистного люка, мм | | | |
|---|--|---------|----------|
| Максимальный уровень налива, м | Условный проход ПОЛ ($H_N \times L_N$) | | |
| | 600×600 | 600×900 | 900×1200 |
| 6.0 | 10 | 14 | 16 |
| 9.0 | 12 | 16 | 19 |
| 12.0 | 14 | 18 | 22 |
| 15.0 | 15 | 20 | 24 |
| 18.0 | 16 | 22 | 26 |
| 21.0 | 17 | 23 | 27 |
| 24.0 | 18 | 24 | 28 |

* эквивалентное давление при наливе водой (плотность 1.0).

Расчётные параметры ПОЛ определяются приведёнными ниже формулами в зависимости от диаметра резервуара D (м), высоты налива продукта H (м), а также от размеров ПОЛ.

Толщины вставки стенки (t_{SI}) и усиливающего листа (t_R) определяются из условия, что площадь поперечного сечения усиления ПОЛ, равная суммарной площади участков вставки стенки и усиливающего листа выше обечайки, удовлетворяет соотношению:

$$A_{cs} \geq 0.5 K_R \cdot H_N \cdot t_1.$$

Здесь и далее A_{cs} – площадь поперечного сечения усиления (m^2); t_1 – толщина нижнего пояса стенки (м), требуемая расчетом на прочность по п.9.2.2; H_N – высота обечайки (м), принимаемая по таблице 8.9; K_R – коэффициент усиления, определяемый следующим образом:

$$K_R = \begin{cases} 1.0 & \text{если } y \geq 0.91; \\ 1.728 - 0.8y & \text{если } 0.5 < y < 0.91; \\ 1.403 - (y - 0.227)^2 & \text{если } 0.3 < y \leq 0.5; \\ 1.4 & \text{если } y \leq 0.3. \end{cases} \quad \text{где } y = \frac{(H+8.8)D+71.5}{8.887 H_N} \cdot \sqrt{\frac{t_1}{D(H-0.3)}}.$$

Площадь усиления ПОЛ должна рассматриваться в пределах высоты первого пояса стенки, но не более $1.5 H_N$.

Назначенная толщина вставки стенки (t_{SI}) при наличии усиливающего листа должна превышать толщину нижнего пояса стенки (t_1) не менее чем на 2 мм.

Сечение усиления ПОЛ включает толщину усиливающего листа t_R и величину превышения толщины вставки t_{SI} над толщиной нижнего пояса стенки t_1 .

При выполнении вставки стенки без усиливающего листа её толщина не должна превышать 60 мм при условии обеспечения площади усиления A_{cs} .

Толщина вставки днища должна удовлетворять следующему соотношению:

$$t_{BI} = \frac{H_N^2}{360} + \frac{L_N}{170} \cdot \sqrt{\rho H} + \Delta t_{cs} \leq 0.040 \text{ м},$$

где t_{BI} – номинальная толщина вставки днища (м);

ρ – плотность продукта (t/m^3), но не менее 1.0;

L_N – ширина обечайки (м), принимаемая по таблице 8.9;

Δt_{cs} – припуск на коррозию стенки (м).

Придонные очистные люки должны изготавливаться в заводских условиях и после сварки подвергаться термообработке (снятие напряжений) в соответствии с требованиями п.18.5.

9. Расчет конструкций резервуара

9.1 Основные положения

Расчет конструкций резервуаров выполняется по методике предельных состояний в соответствии с ГОСТ 27751 – по предельным состояниям первой и второй групп.

Условные обозначения и размерности используемых величин приведены в Приложении П.1.

9.1.1 Нагрузки и воздействия

9.1.1.1 В процессе строительства и в течение расчетного срока службы резервуар должен выдерживать заданные при проектировании нагрузки и воздействия.

9.1.1.2 Классификация, нормативные и расчетные значения нагрузок и воздействий, а также учет их неблагоприятных сочетаний осуществляется исходя из климатических и сейсмических условий, а также технологических особенностей эксплуатации резервуара и в соответствии со СНиП 2.01.07-85*.

9.1.1.3 Расчетное значение нагрузки следует определять как произведение ее нормативного значения на коэффициент надежности по нагрузке, соответствующий рассматриваемому предельному состоянию и принимаемый по СНиП 2.01.07-85*.

9.1.1.4 К постоянным нагрузкам относятся нагрузки от собственного веса элементов конструкций резервуаров.

9.1.1.5 К временным длительным нагрузкам относятся:

- нагрузка от веса стационарного оборудования;
- гидростатическое давление хранимого продукта;
- избыточное внутреннее давление или относительное разрежение в газовом пространстве;
- снеговые нагрузки с пониженным нормативным значением;
- нагрузка от веса теплоизоляции;
- температурные воздействия;
- воздействия от деформаций основания, не сопровождающиеся коренным изменением структуры грунта.

9.1.1.6 К временным кратковременным нагрузкам относятся:

- ветровые нагрузки;
- снеговые нагрузки с полным нормативным значением;
- нагрузки от веса людей, инструментов, ремонтных материалов;
- нагрузки, возникающие при изготовлении, хранении, транспортировке и монтаже конструкций резервуара.

9.1.1.7 К особым нагрузкам относятся:

- сейсмические воздействия;
- аварийные нагрузки, связанные с нарушением технологического процесса;
- воздействия от деформаций основания, сопровождающиеся коренным изменением структуры грунта;
- нагрузки, возникающие в процессе стихийного бедствия.

9.1.1.8 При определении нагрузки от собственного веса элементов конструкций резервуара следует использовать значения номинальной толщины элементов t . При проверке несущей способности элементов конструкций резервуара используются значения расчетной толщины элементов $(t - \Delta t_c - \Delta t_m)$.

9.1.1.9 Нагрузки и их сочетания, используемые при расчете резервуаров, приведены в Приложении П.4.

9.1.2 Учет уровня ответственности

9.1.2.1 Уровень ответственности (класс опасности) резервуаров при расчете прочности и устойчивости основных несущих конструкций должен учитываться снижением расчетного сопротивления стали на коэффициент надежности по ответственности γ_n , значения которого приведены в таблице 9.1.

Таблица 9.1

| Класс опасности | γ_n |
|-----------------|------------|
| I | 1.20 |
| II | 1.10 |
| III | 1.05 |
| IV | 1.00 |

9.1.2.2 Определение нагрузок на фундамент резервуара, а также его проверка на опрокидывание должны производиться с исходными технологическими, климатическими и сейсмическими нагрузками, умноженными на коэффициент надежности по ответственности γ_n .

9.1.3 Учет условий работы

Отклонения условий эксплуатации элементов конструкций от нормальных учитываются коэффициентами условий работы γ_c , приведенными в таблицах 9.2, 9.3.

Таблица 9.2

| Элементы конструкций резервуаров | Коэффициент условий работы γ_c по таблице 9.3 |
|---|---|
| Стенка резервуаров при расчете на прочность | 1.0 |
| Сопряжение стенки с крышей | 1.0 |
| То же, при расчете на устойчивость | 1.0 |
| Стационарные и плавающие крыши | 0.9 |
| Верхние кольца жесткости крыш резервуаров при расчете на прочность и устойчивость | 0.9 |
| Врезки в стенку резервуара | 1.0 |
| Остальные элементы конструкций | 1.0 |

Таблица 9.3

| № пояса | Коэффициент условий работы поясов стенки, γ_c | |
|-----------------|--|-------------------------------------|
| | в условиях эксплуатации | в условиях гидравлических испытаний |
| 1-ый | 0.7 | 0.9 |
| Все, кроме 1-го | 0.8 | 0.9 |
| Уторный узел | 1.2 | 1.2 |

9.1.4 Учет температуры эксплуатации

Для условий эксплуатации резервуаров при температуре выше плюс 100°C необходимо учитывать снижение расчетного сопротивления стали путем введения коэффициента γ_t , назначаемого в зависимости от максимальной расчетной температуры металла T по формулам:

$$\gamma_t = \frac{[\sigma]_T}{[\sigma]_{20}}, \text{ если } T > 100^\circ \text{ C}; \quad \gamma_t = 1, \text{ если } T \leq 100^\circ \text{ C},$$

где $[\sigma]_T$, $[\sigma]_{20}$ – допускаемые напряжения стали при температуре соответственно T и 20° C, определяемые по ГОСТ Р 52857.1-2007. В случае применения сталей, не указанных в ГОСТ Р 52857.1-2007, допускаемые напряжения $[\sigma]_T$, $[\sigma]_{20}$ принимаются по согласованию с Заказчиком.

9.1.5 Нормативные и расчетные характеристики материалов

9.1.5.1 Нормативные значения характеристик сталей R_{yn} принимаются по соответствующим ГОСТ и техническим условиям.

9.1.5.2 Расчетные сопротивления сварных соединений следует определять по СНиП II-23-81*.

9.1.5.3 Расчетные сопротивления металлопроката для растяжения, сжатия, изгиба и сдвига следует определять по СНиП II-23-81* с учетом коэффициента надежности по материалу γ_m , принимаемого равным:

– для сталей по ГОСТ 27772, ГОСТ 19281 ($R_y < 380$ МПа) – $\gamma_m = 1.05$;

– для сталей по ГОСТ 19281 ($R_y \geq 380$ МПа) – $\gamma_m = 1.1$.

9.2 Расчет стенки

Настоящий раздел содержит указания по расчету толщин стенки резервуара для расчетных сочетаний нагрузок 1–3 (таблица П.4.1 Приложения П.4).

9.2.1 Общие указания

9.2.1.1 Номинальные толщины поясов стенки резервуара назначаются по итогам выполнения следующих расчетов:

а) определение толщины поясов из условия прочности стенки при действии статических нагрузок в условиях эксплуатации и гидравлических испытаний;

б) проверка устойчивости стенки;

в) проверка прочности и устойчивости стенки при сейсмическом воздействии (в сейсмически опасных районах).

9.2.1.2 Толщины стенки, назначенные в результате расчета по п. 9.2.1.1б, не должны быть меньше толщин, назначенных по п. 9.2.1.1а. Толщины стенки, назначенные в результате расчета по п. 9.2.1.1в, не должны быть меньше толщин, назначенных по п. 9.2.1.1б.

9.2.1.3 Назначение толщин стенки из условия прочности при статическом нагружении в условиях эксплуатации и гидро- пневмоиспытаний производится в п. 9.2.2 при действии нагрузки от веса хранимого продукта и избыточного давления.

9.2.1.4 Устойчивость стенки при статическом нагружении проверяется в соответствии с требованиями п. 9.2.3 при действии нагрузок от веса конструкций и теплоизоляции, от веса снегового покрова, от ветровой нагрузки и относительного разрежения (относительного вакуума) в газовой среде.

9.2.1.5 Прочность и устойчивость стенки при сейсмическом нагружении проверяется в соответствии с требованиями п. 9.6 при действии нагрузок – сейсмической, от веса хранимого продукта, от веса конструкций и теплоизоляции, от избыточного давления, от веса снегового покрова.

9.2.2 Расчет стенки резервуара на прочность

9.2.2.1 Толщины поясов стенки вычисляются по кольцевым напряжениям, определяемым в срединной поверхности цилиндрической оболочки на уровне с координатой x_L , в котором радиальные перемещения стенки в пределах пояса являются максимальными.

9.2.2.2 В процессе прочностного расчета стенки учитывается коэффициент надежности для избыточного давления, равный 1.2 для режима эксплуатации и 1.25 для режима гидро- пневмоиспытаний.

9.2.2.3 Номинальная толщина стенки t в каждом поясе резервуара должна назначаться по формулам:

$$t_{Ud} = [0.001 \rho_g (H_1 - x_L) + 1.2 p] \frac{r}{R} + \Delta t_{cU} + \Delta t_{mU},$$

$$t_{Ug} = [0.001 \rho_g g (H_{ig} - x_L) + 1.25 p] \frac{r}{R} + \Delta t_{mU}, \quad t_U = \max(t_{Ud}, t_{Ug}),$$

где $x_L = \sqrt{r(t_L - \Delta t_{cL} - \Delta t_{mL})}$.

По согласованию с Заказчиком допускается принимать $x_L = 0$.

Здесь и далее обозначено:

$$R = \frac{R_{yn} \gamma_c \gamma_t}{\gamma_m \gamma_n}.$$

Индексы U, L относятся к параметрам поясов, примыкающих соответственно сверху и снизу к i -му стыку (рис.9.1). Расчет производится последовательно от нижнего пояса к верхнему. При вычислении толщины первого пояса следует принять $x_L = 0$.

Допускается использовать толщины поясов t_L , полученные по результатам расчета стенки на устойчивость (п.9.2.3) и сейсмостойкость (п.9.6).

9.2.2.4 Результаты расчета толщины t для каждого пояса стенки следует округлить до целого числа в большую сторону в соответствии с толщинами проката по ГОСТ 19903-74, если не указаны специальные условия поставки листового проката.

9.2.2.5 Пример расчета стенки резервуаров из условия прочности приведен в Приложении П.5.

9.2.2.6 По согласованию с Заказчиком допускается назначать толщины стенки резервуара на основе конечно-элементного расчета составной цилиндрической оболочки с учетом ее моментного состояния. При этом в расчетную модель должна быть включена окрайка днища, связанная с основанием одно-сторонними связями, не сопротивляющимися отрыву днища от фундамента. Коэффициенты условий работы для поясов стенки в режиме эксплуатации принимаются в этом случае такими же, как для режима гидравлических испытаний.

9.2.3 Устойчивость стенки резервуара

Расчет стенки резервуара на устойчивость выполняется в соответствии с указаниями СНиП II-23-81* и включает проверку толщин поясов стенки, не-

обходимость установки промежуточных ветровых колец, а также назначение мест установки и сечений колец, если таковые требуются.

9.2.3.1 Критерий устойчивости стенки

9.2.3.1.1 Устойчивость стенки резервуара обеспечена при выполнении следующего условия:

$$\frac{\sigma_1}{\sigma_{cr1}} + \frac{\sigma_2}{\sigma_{cr2}} \leq 1, \quad \text{где} \quad \sigma_{cr1} = C_0 \frac{E}{\delta}, \quad \sigma_{cr2} = 0.55 \frac{r}{H_r} \frac{E}{\sqrt{\delta^3}}, \quad \delta = \frac{r}{t_{ms} - \Delta t_c - \Delta t_m}.$$

9.2.3.1.2 Редуцированная высота стенки вычисляется по формуле:

$$H_r = \sum_{i=1}^n h_i \left(\frac{t_{ms} - \Delta t_c - \Delta t_m}{t_i - \Delta t_{ci} - \Delta t_{mi}} \right)^{2.5}.$$

Показатель степени в формуле для величины H_r может быть изменен в меньшую сторону в случае применения уточненных методик расчета устойчивости цилиндрической оболочки переменной толщины.

При наличии ребра жесткости в пределах i -го пояса в качестве h_i берется расстояние от кромки этого пояса до ребра жесткости. В резервуарах с плавающей крышей для верхнего пояса в качестве h_i берется расстояние от нижней кромки пояса до ветрового кольца.

9.2.3.1.3 Коэффициент C_0 следует определять по формулам:

$$C_0 = \begin{cases} 0.04 + 40/\delta & \text{при } 400 \leq \delta < 1220, \\ 0.085 - 10^{-5} \delta & \text{при } 1220 \leq \delta < 2500, \\ 0.065 - 2 \cdot 10^{-6} \delta & \text{при } 2500 \leq \delta < 5000. \end{cases}$$

9.2.3.1.4 Меридиональные напряжения в i -ом поясе стенки вычисляются следующим образом:

а) для резервуаров со стационарной крышей:

$$\sigma_1 = \frac{1.05 G_m + 0.95(1.05 G_0 + 1.3 G_t)}{2 \pi r (t_i - \Delta t_{ci} - \Delta t_{mi})} + \frac{0.9 f_s p_s + 0.95 \cdot 1.2 p_v}{t_i - \Delta t_{ci} - \Delta t_{mi}} \cdot \frac{r}{2}.$$

б) для резервуаров с плавающей крышей:

$$\sigma_1 = \frac{1.05 G_m + 0.95(1.05 G_0 + 1.3 G_t)}{2 \pi r (t_i - \Delta t_{ci} - \Delta t_{mi})}.$$

9.2.3.1.5 Кольцевые напряжения в i -ом поясе стенки следует определять по формулам:

а) для резервуаров со стационарной крышей:

$$\sigma_2 = (0.95 \cdot 1.2 p_v + 0.9 \cdot 0.5 k p_w) \delta.$$

б) для резервуаров с плавающей крышей:

$$\sigma_2 = k p_w \delta,$$

где k - коэффициент учета изменения ветрового давления по высоте стенки z , определяемый по табл.6 СНиП 2.01.07-85*, либо, если $5 \text{ м} \leq z \leq 40 \text{ м}$, по формуле:

$$k = 0.365 \ln(z) + 0.157.$$

9.2.3.1.6 Если $G_t=0$, или $p_v=0$, или $p_s=0$ формулы 9.2.3.1.4–9.2.3.1.5 должны быть приведены в соответствие с полученным сочетанием нагрузок.

9.2.3.1.7 Коэффициент f_s , учитывающий форму стационарной крыши, принимается равным:

- 0.7 для купольных крыш при $\rho_r < D$,
- 0.9 для купольных крыш при $D \leq \rho_r < 1.1D$,
- 1.0 для конических и прочих купольных крыш.

9.2.3.1.8 При невыполнении условия 9.2.3.1.1 для обеспечения устойчивости стенки следует увеличить толщину верхних поясов, или установить промежуточное кольцо (кольца) или то и другое вместе. При этом место установки промежуточного кольца должно обеспечивать равенство величин N_{rL} , N_{rU} , полученных по формуле 9.2.3.1.2 для участков стенки ниже и выше кольца, и быть не ближе 150 мм от горизонтального сварного шва. Если условие $N_{rL} = N_{rU}$ обеспечить невозможно, ветровое кольцо должно быть установлено на расстоянии 150 мм ниже или выше горизонтального сварного шва, для которого разница величин N_{rL} , N_{rU} будет минимальной.

9.2.3.1.9 После установки промежуточного ветрового кольца, участки стенки над кольцом и под ним должны быть устойчивы, то есть должны удовлетворять условию 9.2.3.1.1.

9.2.3.1.10 Допускается расчет на устойчивость стенки резервуара выполнять по формулам, выражающим критерий устойчивости через действующие и критические значения вертикальной (осевой) нагрузки и внешнего давления:

$$\frac{N}{N_{cr}} + \frac{P}{P_{cr}} \leq 1, \quad N_{cr} = 2\pi C_0 E (t_{ms} - \Delta t_c - \Delta t_m)^2, \quad P_{cr} = 0.55 E \frac{r}{H_r} \frac{E}{\sqrt{\delta^5}}.$$

В качестве вертикальной нагрузки N следует принимать расчетное сочетание снеговой, весовой нагрузок и вакуума (при наличии стационарной крыши), передающихся на нижнюю отметку наиболее тонкого пояса стенки резервуара, а при одинаковой толщине нескольких поясов – на нижнюю отметку нижнего из них.

В качестве внешнего давления P следует принимать расчетное сочетание проектного вакуума и статической составляющей ветровой нагрузки, отнесенной к уровню верха стенки резервуара. Коэффициенты сочетаний нагрузок принимаются по аналогии с пп.9.2.3.1.4–9.2.3.1.6.

9.2.3.2 Ветровые кольца жесткости на стенке резервуара

9.2.3.2.1 Необходимое сечение ветрового кольца подбирается из условия восприятия изгибающего момента при действии ветрового давления на стенку опорожненного резервуара.

9.2.3.2.2 Требуемый минимальный момент сопротивления сечения верхнего кольца жесткости резервуаров с плавающей крышей должен определяться по следующей формуле:

$$W_{gr} = \frac{1.5 \cdot 1.4 p_w}{215 R} D^2 H_s,$$

где коэффициент 1.5 учитывает разряжение от ветра в резервуаре с открытым верхом.

Если верхнее кольцо жесткости приварено к стенке сплошным угловым швом, в момент сопротивления кольца включаются участки стенки с номинальной толщиной t и шириной $15(t - \Delta t_c)$ вниз и, если возможно, вверх от места установки кольца.

9.2.3.2.3 В случае необходимости установки промежуточного ветрового кольца, оно должно иметь такую конструкцию, чтобы его поперечное сечение удовлетворяло требованиям:

– для резервуаров со стационарной крышей:

$$\text{если } p_v \neq 0: W_{zi} = \frac{0.9 \cdot 1.4 p_w + 0.95 \cdot 1.2 p_v}{215R} D^2 H_{r\max}, \quad \text{если } p_v = 0: W_{zi} = \frac{1.4 p_w}{215R} D^2 H_{r\max};$$

– для резервуаров с плавающей крышей:

$$W_{zi} = \frac{1.5 \cdot 1.4 p_w}{215R} D^2 H_{r\max},$$

где $H_{r\max}$ – редуцированная высота участка стенки выше, или ниже промежуточного кольца (что больше) и определяемая по формуле 9.2.3.1.2.

9.2.3.2.4 В пунктах 9.2.3.2.2, 9.2.3.2.3 нормативное ветровое давление p_w следует назначать не менее 1.2 кПа.

9.2.3.2.5 В момент сопротивления промежуточного кольца жесткости можно включать части стенки с номинальной толщиной t и шириной $L_s = 0.6\sqrt{t(t - \Delta t_c)}$ выше и ниже места установки кольца.

9.3 Расчет стационарных крыш

9.3.1 Общие положения расчета

9.3.1.1 Элементы и узлы крыши должны быть запроектированы таким образом, чтобы максимальные усилия и деформации в них не превышали предельных значений по прочности и устойчивости, регламентируемых СНиП II-23-81*, для всех расчетных нагрузок и их сочетаний, приведенных в таблицах П.4.2, П.4.3 Приложения П.4.

9.3.1.2 При расчете учитываются сочетания воздействий, в которых участвуют максимальные значения расчетных нагрузок, действующих на крышу «сверху вниз» (комбинации 1, 3, таблица П.4.2 Приложения П.4):

- от собственного веса элементов крыши в некоррозионном состоянии;
- от веса стационарного оборудования и площадок обслуживания на крыше;
- от собственного веса теплоизоляции на крыше;
- от веса снегового покрова при равномерном или неравномерном распределении снега на крыше;
- от внутреннего разрежения в газозодушном пространстве резервуара.

9.3.1.3 В резервуарах, работающих с внутренним избыточным давлением, следует также учитывать сочетание нагрузок, в котором участвуют следующие воздействия (комбинация 2, таблица П.4.2 Приложения П.4):

а) нагрузки, действующие на крышу «сверху вниз» и принимаемые с минимальными расчетными значениями:

- от собственного веса элементов крыши в корродированном состоянии,

- от веса стационарного оборудования и площадок обслуживания на крыше,
- от собственного веса теплоизоляции на крыше;
- б) нагрузки, действующие на крышу «снизу вверх» и принимаемые с максимальными расчетными значениями:
 - от избыточного давления с коэффициентом надежности по нагрузке 1.2;
 - от отрицательного давления ветра.

9.3.1.4 Для сейсмоопасных районов строительства в проверку несущей способности элементов крыши необходимо включать расчет на особые сочетания нагрузок (комбинации 4, 5, 6 таблица П.4.2 Приложения П.4) с учетом сейсмического воздействия, определяемого в соответствии со СНиП II-7-81*.

9.3.1.5 Номинальные толщины и геометрические характеристики листовых и прокатных элементов крыши назначаются с учетом припуска на коррозию в соответствии с п.7.8 и Приложением П.6.

9.3.2 Учет снеговых нагрузок

Несущая способность крыши должна проверяться с учетом равномерного и неравномерного распределения снеговой нагрузки по ее поверхности.

9.3.2.1 Величина действующей на крышу снеговой нагрузки вычисляется по формуле: $p_{sr} = \mu p_s$.

9.3.2.2 Коэффициент неравномерности распределения снегового покрова μ следует определять по таблице 9.5.

Таблица 9.5

| Форма крыши | Распределение снега | | равномерное | |
|--|---|---|--------------------------------------|--------------------|
| | неравномерное (по рис. 9.2) | | μ | диаметр крыши, м |
| | | | | |
| Купольная при $f_r/D \leq 0.05$ | учитывать не требуется | | 0.85 | до 60 вкл. |
| Коническая при $\alpha \leq 7^\circ$ | | | | |
| Купольная при $\frac{1}{20} < \frac{f_r}{D} \leq \frac{2}{15}$ | $\mu = C_{r1} (z/r)^2 \sin \beta$ | при отсутствии снегозадерживающих преград | $\mu = 0.85 + \frac{3(D-60)}{80b_0}$ | св. 60 до 100 вкл. |
| | $\mu = C_{r2} \sqrt{\frac{0.75(z)}{\gamma_s} - \gamma_s \left(\frac{z}{r}\right)^3} \sin \beta$ | при наличии снегозадерживающих преград | | |
| Коническая при $7^\circ < \alpha \leq 30^\circ$ | $\mu = C_{r3} (z/r) \sin \beta$ | | 1.0 | св. 100 |

9.3.2.3 В таблице 9.5 используются следующие коэффициенты:

$$C_{r1} = 2.55 - \exp(0.8 - 14 \frac{f_r}{D}), \quad C_{r2} = 8.485 \gamma_s \sqrt{\frac{f_r}{D}}, \quad C_{r3} = 2.15 \sqrt[3]{\frac{\alpha \pi}{180^\circ}}, \quad \gamma_s = \frac{4(f_r/D)}{1 + 4(f_r/D)^2}.$$

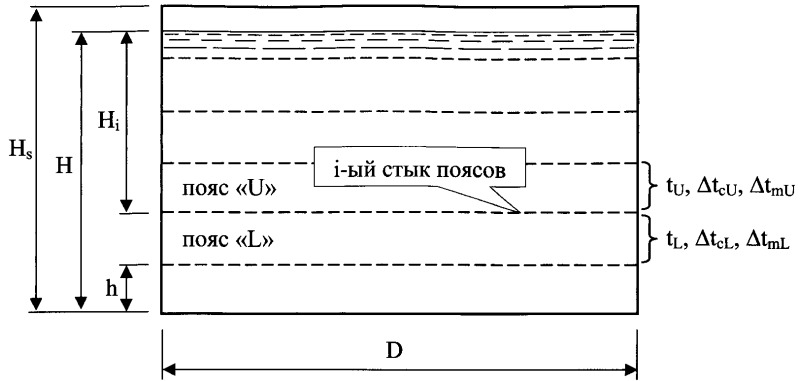


Рис.9.1. Геометрические параметры стенки резервуара

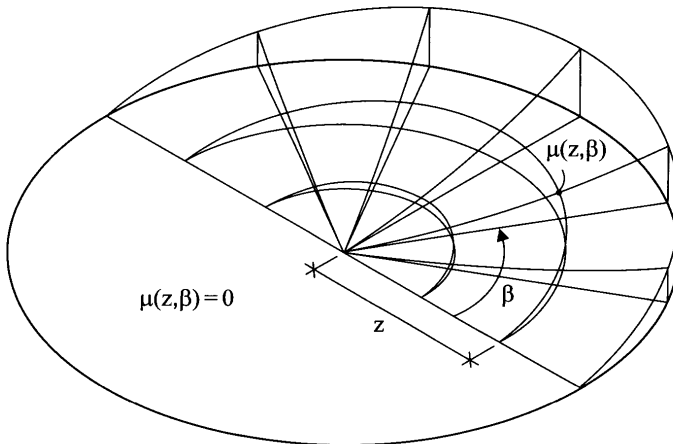


Рис.9.2. Неравномерное распределение снеговой нагрузки на стационарной крыше

9.3.3 Бескаркасные конические крыши

9.3.3.1 Расчет толщины настила

9.3.3.1.1 Минимальная толщина настила бескаркасной конической крыши определяется из условия устойчивости оболочки по формулам:

$$t_{r0} = 4.48 \frac{r}{\sin \alpha} \sqrt{\frac{p_r}{E}}, \quad t_r = t_{r0} + \Delta t_c.$$

9.3.3.1.2 Расчетная нагрузка на крышу вычисляется для сочетаний нагрузок 1, 3 (таблица П.4.2 Приложения П.4) следующим образом:

$$p_r = \frac{1.05G_r + 0.95(1.05G_{r0} + 1.3G_n)}{\pi r^2} + 0.9p_s + 0.95 \cdot 1.2p_v.$$

9.3.3.1.3 Если $G_n = 0$, или $p_v = 0$, или $p_s = 0$ формула 9.3.3.1.2 должна быть приведена в соответствие с полученным сочетанием нагрузок.

9.3.3.1.4 Формулы 9.3.3.1.1 применимы для углов $\alpha \leq 30^\circ$ и при выполнении условия $r / (t_{r0} \sin \alpha) > 274$, которое следует проверить после вычисления первого приближения для t_{r0} . Поскольку p_r в свою очередь зависит от предварительно неизвестной толщины t_{r0} , для расчета требуется несколько последовательных приближений.

9.3.3.2 Узел сопряжения крыши и стенки

9.3.3.2.1 Узел крепления крыши к верху стенки должен выполняться по одному из вариантов, приведенных на рис. 9.3. В расчетное сечение включается кольцевой элемент жесткости, а также прилегающие участки крыши и стенки.

9.3.3.2.2 Узел сопряжения крыши со стенкой должен быть рассчитан на прочность при действии кольцевого растягивающего усилия, возникающего от нагрузок расчетных сочетаний 1, 3 (таблица П.4.2 Приложения П.4). При этом размеры поперечного сечения должны удовлетворять условию:

$$A_r \geq \frac{p_r r^2}{2R \operatorname{tg} \alpha},$$

где A_r – выделенная на рис. 9.3 площадь поперечного сечения уторного узла крыши, причем размеры включенных в расчет участков стенки и настила крыши определяются соотношениями:

$$L_s = 0.6\sqrt{r(t - \Delta t_c)}, \quad L_r = 0.6\sqrt{r(t_r - \Delta t_c) / \sin \alpha}.$$

9.3.3.2.3 В резервуарах, работающих с внутренним избыточным давлением, узел сопряжения крыши со стенкой необходимо также проверить на устойчивость в случае действия кольцевого сжимающего усилия, возникающего от нагрузок расчетной комбинации 2, назначаемой по таблице П.4.2 Приложения П.4. При этом размеры поперечного сечения должны обеспечивать выполнение следующего условия:

$$J_y \geq \frac{r^4}{6 \cdot E \operatorname{tg} \alpha} \left[0.95 \cdot 1.2p - \frac{G_r + 0.95(G_{r0} + G_n)}{\pi r^2} \right],$$

где J_y – момент инерции расчетного поперечного сечения относительно вертикальной оси «у-у», совпадающей с осью стенки (рис. 9.3).

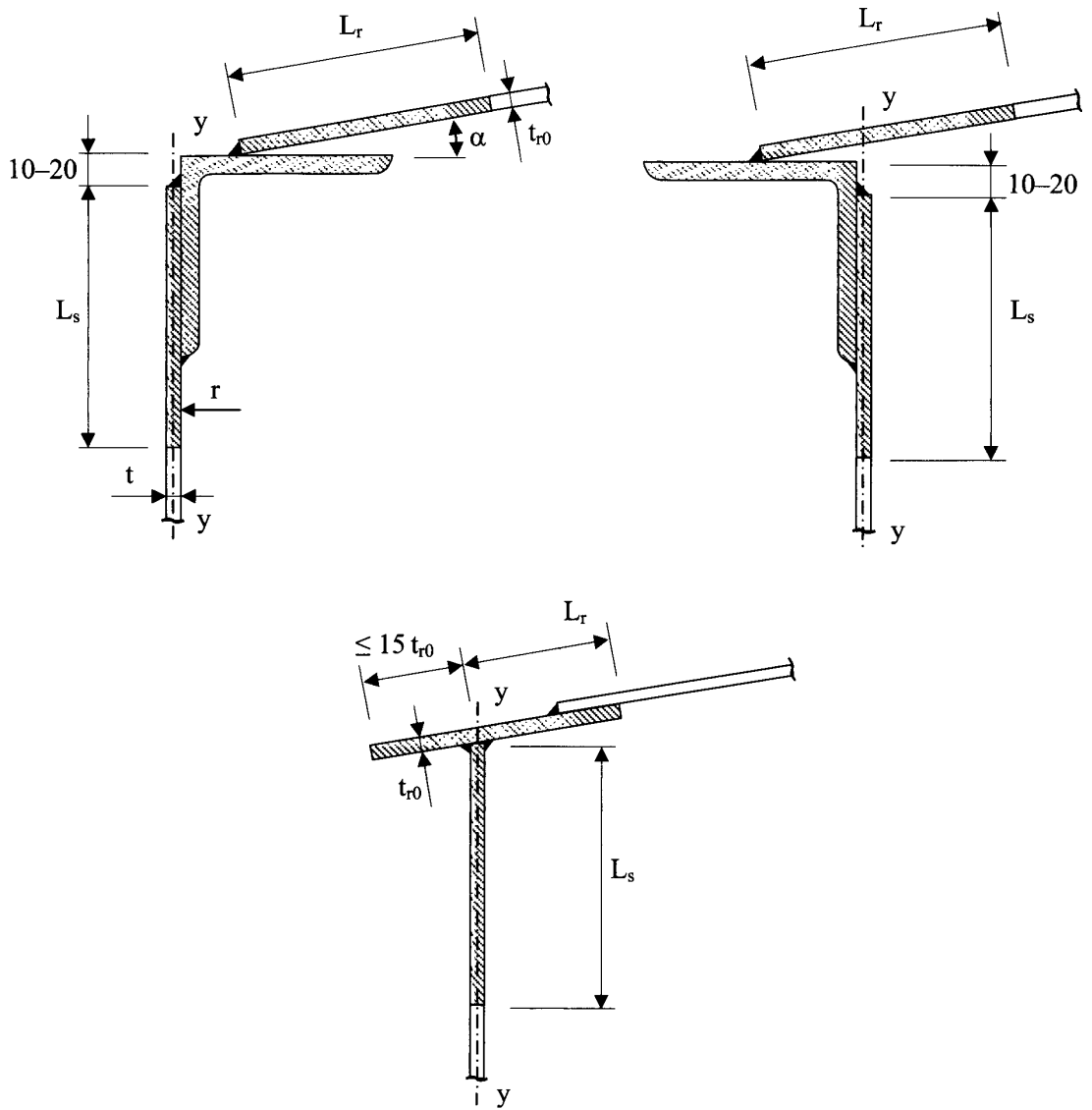


Рис.9.3. Соединение крыши со стенкой

9.3.4 Каркасные крыши

9.3.4.1 Каркас крыши представляет собой систему радиальных и кольцевых балок. Количество радиальных балок n_r определяется по конструктивным соображениям с учетом неравенства: $n_r \geq \pi D/1.8$. Результат округляется до числа, кратного четырем.

9.3.4.2 Моделирование крыш следует производить методом конечных элементов. Расчетная схема должна включать все несущие стержневые и пластинчатые элементы, предусмотренные конструктивным решением. Если листы настила не приварены к каркасу, то в расчете учитываются только их весовые характеристики.

9.3.4.3 Модель крыши должна учитывать деформативность ее внешнего опорного контура, т.е. включать элементы уторного узла, верхний участок стенки высотой L_s и кольцевой участок настила крыши шириной L_r . При этом размеры L_s , L_r определяются по формулам 9.3.3.2.2.

9.3.4.4 Проверка несущей способности узла сопряжения крыши со стенкой производится в соответствии с требованиями п. 9.3.3.2.2.

9.3.5 Каркасные взрывозащищенные крыши

9.3.5.1 Каркасные крыши взрывозащищенного исполнения должны удовлетворять требованиям п.п. 9.3.1, 9.3.2, 9.3.4, а также быть рассчитаны на действие двух дополнительных сочетаний нагрузок (таблица П.4.3 Приложения П.4), которые включают помимо веса конструкций и теплоизоляции, внутреннее избыточное давление с коэффициентами надежности по нагрузке 1.25 (гидро-пневмоиспытания) и 1.6 (аварийный режим).

9.3.5.2 Для взрывозащищенных крыш должны выполняться условия:

- а) $D \geq 15$ м;
- б) $\alpha \leq 9.46^\circ$ (уклон крыши меньше или равен 1:6);
- в) крыша должна крепиться к опорному уголку односторонним угловым швом с катетом не более 5 мм;
- г) конструкция узла сопряжения стенки и крыши должна соответствовать одной из схем, приведенных на рис.9.3;
- д) площадь сечения, выделенного на рис.9.3, должна удовлетворять неравенству:

$$A_r \leq \frac{(G_s + G_r - G_{r1}) + 0.95(G_{s0} + G_{r0} + G_{st} + G_{r1})}{2 \pi R \operatorname{tg} \alpha},$$

где R – величина, определяемая в п.9.2.2.3.

9.3.5.3 Если требования пункта 9.3.5.2 не обеспечены, взрывозащищенная крыша должна быть рассчитана в следующей последовательности:

- а) Выполняется конечно-элементный геометрически нелинейный расчет крыши на действие комбинаций нагрузок, приведенных в таблице П.4.3 Приложения П.4, включающих действие избыточного давления:
 - 1.25 r для гидро-пневмоиспытаний,
 - 1.6 r для условий аварии.

В расчетную модель следует включать настил крыши со связями, соответствующими конструктивному решению.

б) Определяются реактивные усилия, передаваемые на шов крепления настила к опорному кольцу крыши и проверяется его прочность по СНиП II-23-81*.

в) Крыша является взрывозащищенной, если конструкция узлов сопряжения стенки и крыши, стенки и днища резервуара, а также размеры сварного шва сопряжения настила крыши с кольцевым элементом жесткости удовлетворяют следующим условиям:

– прочность шва сопряжения стенки и настила крыши обеспечена в условиях гидро- пневмоиспытаний (комбинация 1, таблица П.4.3 Приложения П.4);

– прочность шва сопряжения стенки и настила крыши не обеспечена в условиях аварии (комбинация 2, таблица П.4.3 Приложения П.4);

– прочность узла сопряжения стенки с окрайкой днища для всех расчетных сочетаний нагрузок обеспечена, т.е выполняется условие:

$$\pi r^2 p_{ar} \leq (G_s + G_r - G_{r1}) + 0.95(G_{s0} + G_{r0} + G_{st} + G_{r1}),$$

где p_{ar} – избыточное давление, при котором происходит разрушение уторного шва крыши ($1.2p < p_{ar} < 1.6p$).

Весовые характеристики металлоконструкций в правой части неравенства должны быть назначены за вычетом веса откорродировавшего металла.

Прочность узла сопряжения стенки с окрайкой днища в условиях аварии может не проверяться, если резервуар оборудован анкерными устройствами, предотвращающими его подъем при аварийном избыточном давлении.

9.4 Расчет плавающих крыш и понтонов

9.4.1 Общие положения расчета

9.4.1.1 Расчет плавающей крыши (понтон) заключается в проверке плавучести и несущей способности конструкции, которая должна быть обеспечена для двух положений: на плаву и на опорных стойках.

9.4.1.2 Элементы и узлы крыши должны быть запроектированы таким образом, чтобы максимальные усилия и деформации в них не превышали предельных значений по прочности и устойчивости, регламентированных СНиП II-23-81*.

9.4.1.3 Расчет плавающих крыш (понтон) в положении на плаву следует производить при наличии повреждений конструкций и в случае их отсутствия. Модель поврежденной плавающей крыши должна включать два любых смежных отсека, потерявших герметичность. Модель поврежденного понтона должна допускать возможность затопления центрального отсека и двух смежных секций понтона.

9.4.1.4 Плавучесть крыши (понтон) при отсутствии повреждений следует считать обеспеченной, если в положении на плаву превышение верха любого бортового элемента (включая переборки) над уровнем продукта составляет не менее 150 мм.

9.4.1.5 Плавучесть крыши (понтон) при наличии повреждений следует считать обеспеченной, если в положении на плаву верх любого бортового элемента и переборки расположен выше уровня продукта.

9.4.1.6 Для предотвращения образования газовых пузырей под днищем однодечной крыши допускается применение дополнительных грузов (балласта) на центральной деке. Величину и схему расположения балласта следует назначать расчетом для проектной плотности продукта при отсутствии других нагрузок.

9.4.2 Нагрузки и воздействия

9.4.2.1 При расчете плавающей крыши (понтон) необходимо учитывать следующие нагрузки и воздействия:

- собственный вес элементов крыши (понтон);
- вес оборудования на крыше (понтоне);
- вес снегового покрова при равномерном и неравномерном распределении снега на плавающей крыше;
- 250 мм дождевых осадков на плавающей крыше;
- вес обслуживающего персонала (2.2 кН на площади 0.1 м²) в любой точке понтон;
- равномерно распределенную по поверхности понтон технологическую нагрузку 0.24 кПа;
- выталкивающую силу от продукта плотностью 0.7 т/м³.

9.4.2.2 Распределение неравномерной снеговой нагрузки по поверхности плавающей крыши принимается в соответствии с формулой п.9.3.2.1 и рис. 9.4, где: $\mu_1 = 0.52 - 0.7H_s/D$, $\mu_2 = 1.77 + 1.06H_s/D$, $\mu_3 = 0.9\mu_2$, $\mu_4 = 0.8$, $\mu_5 = 1.0$.

9.4.2.3 Сочетания нагрузок и воздействий, используемых при проверке плавучести и несущей способности плавающих крыш и понтонов, приведены в таблице П.4.4, П.4.5 Приложения П.4.

9.4.2.4 Комбинации нагрузок, включающие собственный вес и равномерную снеговую нагрузку (или дождевые осадки), следует учитывать при расчете неповрежденной крыши и крыши с нарушенной герметичностью в положении на плаву.

9.4.2.5 Комбинации нагрузок, включающие собственный вес и неравномерную снеговую (для крыши) или технологическую (для понтон) нагрузку, следует учитывать при расчете неповрежденной плавающей крыши (понтон) в положении на плаву.

9.4.2.6 Неповрежденный понтон в положении на плаву должен сохранять плавучесть при действии двойного собственного веса.

9.4.2.7 В положении плавающей крыши (понтон) на опорах необходимо также проверить несущую способность опор в соответствии с сочетаниями воздействий, приведенных в табл.П.4.4, П.4.5 Приложения П.4.

9.4.3 Порядок выполнения расчетов

Расчет плавающих крыш и понтонов производится в следующей последовательности:

Этап 1 – выбор конструктивной схемы плавающей крыши (понтон) и предварительное определение толщин элементов исходя из функциональных, конструктивных и технологических требований.

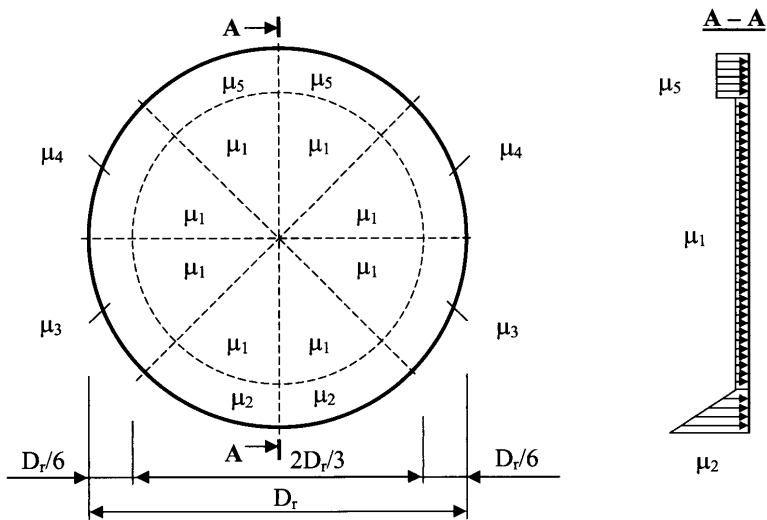


Рис.9.4. Неравномерное распределение снеговой нагрузки на плавающей крыше

Этап 2 – назначение комбинаций воздействий (таблица П.4.4, П.4.5 Приложения П.4), учитывающих величину и характер действующих нагрузок, а также возможность потери герметичности отдельных отсеков крыши (понтон).

Этап 3 – моделирование конструкции крыши (понтон) методом КЭ.

Этап 4 – расчет равновесных положений крыши (понтон), погруженных в жидкость для всех расчетных комбинаций воздействий.

Этап 5 – проверка плавучести крыши (понтон). Если плавучесть крыши не обеспечена, производится изменение ее конструктивной схемы и расчет повторяется, начиная с этапа 1.

Этап 6 – проверка несущей способности конструктивных элементов крыши для полученных на этапе 4 положений равновесия. В случае изменения толщин элементов, расчет повторяется, начиная с этапа 3.

Этап 7 – проверка прочности и устойчивости опор.

9.5 Допускаемые нагрузки на патрубки врезок в стенку резервуара

9.5.1 Действие настоящего раздела распространяется на врезки с размерами, регламентированными в п. 8.6, и с условными диаметрами патрубка D_y , соответствующими области, выделенной на рис. 9.5.

9.5.2 Нагрузки на патрубок задаются в виде комбинаций трех усилий (рис. 9.6): радиальной силы вдоль оси патрубка F_R^* (кН), изгибающего момента в вертикальной плоскости M_L^* (кН·м), изгибающего момента в горизонтальной плоскости M_C^* (кН·м). На рис. 9.6 показаны положительные направления усилий.

9.5.3 Допускаемыми являются такие комбинации нагрузок, которые обеспечивают несущую способность сварных швов по предельным состояниям, то есть попадают внутрь области допускаемых нагрузок, полученной в результате расчета на конечно-элементной модели, включающей стенку, окрайку днища, патрубок, усиливающий лист и все швы в зоне врезки. Моделирование осуществлялось с применением трехмерных конечных элементов и обеспечивало многослойную разбивку по толщине стенки, патрубка и сварных швов. Методика получения границы области допускаемых нагрузок приведена в п. 9.5.4.

9.5.4 Размеры области допускаемых нагрузок (рис. 9.7) определяются по формулам:

$$a_i = \frac{\lambda \gamma_c \gamma_t \gamma_{pl} \gamma_{p2} R_y}{100} \left[e_{1i} \left(\frac{D}{b_0} \right)^2 + e_{2i} \left(\frac{D}{b_0} \right) + e_{3i} \right], \quad (i = 1, 2, \dots, 4);$$

$$a_3 = a_2 - \frac{a_1 a_3}{a_4}; \quad M_{C0} = \frac{\gamma_c \gamma_t \gamma_{pl} \gamma_{p2} R_y}{100} \left[e_{10} \left(\frac{D}{b_0} \right)^2 + e_{20} \left(\frac{D}{b_0} \right) + e_{30} \right].$$

Здесь значения коэффициентов γ_c , γ_t , γ_{pl} , γ_{p2} , определяются соответственно в пп. 9.1.3, 9.1.4, 9.5.7, 9.5.8; M_{C0} – максимально допускаемая величина момента M_C^* при $F_R^* = M_L^* = 0$.

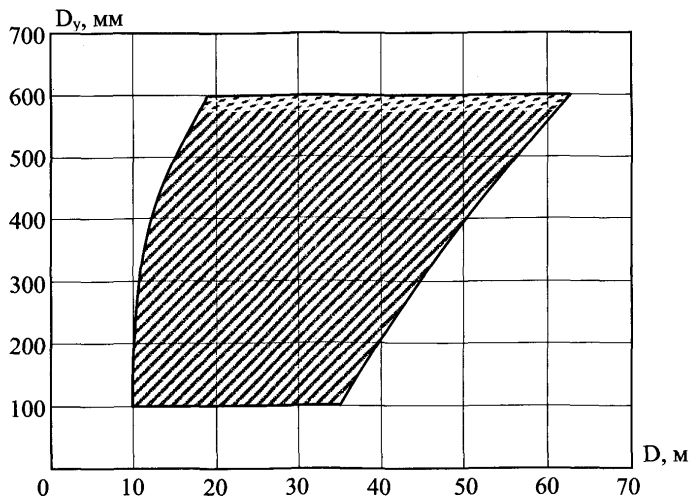


Рис.9.5. Область допустимых размеров патрубков D_u для раздела 9.5

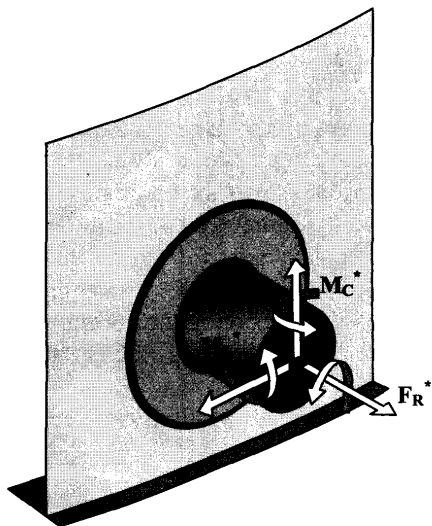


Рис. 9.6. Нагрузки на патрубок врезки в стенку резервуара

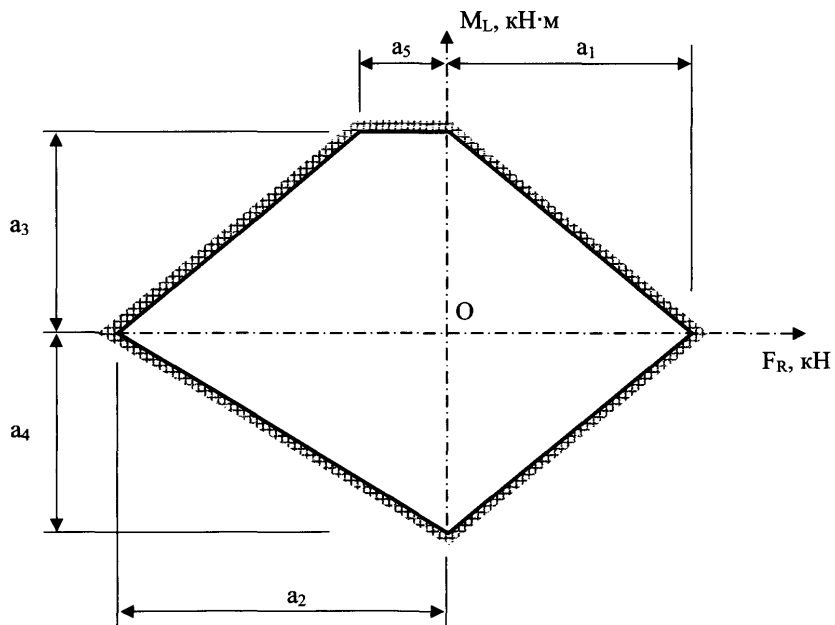


Рис.9.7. Область допускаемых нагрузок на патрубки

9.5.5 Параметр λ вычисляется в зависимости от величины момента M_C^* по формуле:

$$\lambda = \begin{cases} 1 - |M_C^*|/M_{C0}, & \text{если } |M_C^*| < M_{C0} \\ 0, & \text{если } |M_C^*| \geq M_{C0}. \end{cases}$$

9.5.6 Безразмерные коэффициенты $e_{1i} - e_{3i}$, зависящие от условной высоты налива H^* и условного прохода патрубка D_y , приведены в таблице 9.6.

Таблица 9.6

| $H^*, \text{ м}$ | i | $D_y 100$ | | | $D_y 300$ | | | $D_y 600$ | | |
|------------------|-----|-----------|----------|----------|-----------|----------|----------|-----------|----------|----------|
| | | e_{1i} | e_{2i} | e_{3i} | e_{1i} | e_{2i} | e_{3i} | e_{1i} | e_{2i} | e_{3i} |
| 9 | 0 | 0.45 | -0.93 | 1.98 | 0.63 | -1.25 | 6.13 | 0.88 | 0.25 | 3.88 |
| | 1 | 2.93 | -5.48 | 11.03 | 1.83 | -3.38 | 20.25 | 1.13 | 4.88 | -3.75 |
| | 2 | -1.19 | 0.98 | -10.19 | -1.78 | 2.19 | -17.63 | -1.16 | -2.38 | -16.88 |
| | 3 | 0.45 | -0.88 | 1.88 | 0.75 | -1.45 | 4.95 | 0.88 | -0.63 | 5.38 |
| | 4 | -0.43 | 0.78 | -1.78 | -0.78 | 2.03 | -7.13 | -0.88 | -0.13 | -3.88 |
| 12 | 0 | 0.23 | -0.15 | 1.03 | 1.25 | -2.50 | 6.50 | 0.50 | 10.00 | -4.38 |
| | 1 | 1.05 | -1.73 | 8.63 | 3.00 | -4.65 | 19.80 | 1.02 | 13.43 | -10.73 |
| | 2 | -1.35 | 1.06 | -7.81 | -2.63 | 2.50 | -16.25 | -2.01 | -6.81 | -11.81 |
| | 3 | 0.23 | -0.15 | 0.98 | 1.38 | -3.25 | 6.13 | 2.13 | -5.63 | 18.88 |
| | 4 | -0.23 | 0.16 | -1.08 | -1.25 | 2.63 | -6.88 | -1.13 | -4.13 | -4.50 |
| 18 | 0 | 0.54 | -0.66 | 1.21 | 2.50 | -4.63 | 6.88 | 2.33 | 4.38 | -0.88 |
| | 1 | 1.43 | -0.53 | 6.98 | 5.63 | -10.13 | 21.30 | 7.43 | -12.83 | 23.70 |
| | 2 | -3.56 | 5.56 | -10.13 | -7.13 | 10.63 | -18.38 | -8.13 | 17.69 | -37.50 |
| | 3 | 0.56 | -0.75 | 1.20 | 2.63 | -4.25 | 4.75 | 3.78 | -8.25 | 18.38 |
| | 4 | -0.51 | 0.59 | -1.20 | -2.50 | 4.38 | -6.80 | -1.45 | -8.75 | 6.13 |
| 24 | 0 | 0.55 | -0.48 | 1.00 | 3.21 | -4.37 | 5.00 | 3.54 | -0.63 | 4.05 |
| | 1 | 1.75 | -0.78 | 6.90 | 7.05 | -10.90 | 19.80 | 7.56 | -9.54 | 17.90 |
| | 2 | -3.90 | 5.95 | -10.25 | -13.46 | 25.30 | -26.25 | -9.00 | 19.00 | -37.0 |
| | 3 | 0.58 | -0.62 | 1.04 | 3.85 | -6.26 | 5.00 | 5.06 | -13.50 | 24.08 |
| | 4 | -0.55 | 0.50 | -1.06 | -3.45 | 4.88 | -5.52 | -1.69 | -10.35 | 10.69 |

Величина H^* , используемая в таблице 9.6, определяется по формуле:

$$H^* = \frac{t - \Delta t_c - \Delta t_m}{0.001 \rho g} \frac{R}{r}, \text{ но не более } 24 \text{ м.}$$

Здесь t – назначенная в проекте толщина нижнего пояса резервуара, величина R определяется в п.9.2.2.3 для режима эксплуатации.

9.5.7 Если предусмотрена термообработка узла врезки, то в формулах 9.5.4 следует принять $\gamma_{p1}=1$, в противном случае $\gamma_{p1}=0.95$.

9.5.8 Для учета циклического характера приложения нагрузок используется коэффициент γ_{p2} , который зависит от условного количества циклов налива (слива) продукта n_c и определяется следующим соотношением:

$$\gamma_{p2} = \frac{1}{R_y} \left[\frac{B_1}{\sqrt{10n_c}} \cdot \left(1 - \frac{T}{2300} \right) + \frac{B_2}{2} \right],$$

причем, если $\gamma_{p2} > 1$, следует принять $\gamma_{p2} = 1$.

В представленной формуле параметры B_1 и B_2 , измеряемые в МПа, назначаются по таблице 9.7, соответствующей ГОСТ Р 52857.6-2007.

Таблица 9.7

| Стали | B_1 | B_2 |
|---------------------------------|------------------|---------------|
| Углеродистые | $6 \cdot 10^4$ | 0.4 $R_{m/t}$ |
| Низколегированные | $4.5 \cdot 10^4$ | |
| Аустенитные коррозионно-стойкие | $6 \cdot 10^4$ | |

В таблице 9.7 $R_{m/t}$ – временное сопротивление стали при расчетной температуре T , принимаемое по ГОСТ Р 52857.1-2007.

Единичным наливом (сливом) продукта следует считать технологическую операцию, при которой уровень налива (слива) изменяется не менее чем на 0.5H.

9.5.9 Комбинация фактических нагрузок на патрубок F_R^* , M_L^* , M_C^* является допускаемой, если точка с координатами F_R^* , M_L^* , построенная на графике рис. 9.7, располагается внутри многоугольника.

9.5.10 Комбинация фактических нагрузок на патрубок F_R^* , M_L^* , M_C^* является недопускаемой при выполнении любого из условий:

– точка с координатами F_R^* , M_L^* , построенная на графике рис. 9.7, располагается снаружи многоугольника;

– многоугольник на рис. 9.7 вырождается в точку ($a_1 = a_2 = a_3 = a_4 = 0$).

9.5.11 Допускаемые нагрузки на патрубки с величиной D_y , отличающейся от приведенной в таблице 9.6, могут быть получены интерполяцией.

9.5.12 Возможны два варианта применения методики расчета по пунктам 9.5.4-9.5.11. Первый вариант предполагает проверку несущей способности врезки на действие заданных комбинаций фактических нагрузок F_R^* , M_L^* , M_C^* . Второй вариант позволяет получить область допускаемых значений для последующей проверки любых комбинаций нагрузок. В этом случае, предварительно задается набор значений момента M_C^* в интервале от 0 до M_{C0} , а затем для каждого из этих значений вычисляются границы области, изображенной на рис. 9.7. Полученный набор многоугольников и представляет область допускаемых значений нагрузок на патрубок.

9.5.13 Для врезок с параметрами, выходящими за пределы указанной в п. 9.5.1 области, допускаемые нагрузки определяются конечно-элементным расчетом на модели, указанной в п. 9.5.3. Критерием несущей способности врезки является условие: $\epsilon \leq \epsilon_p$, то есть максимальная деформация сварного шва ϵ не должна превышать предельно допустимую деформацию этого шва ϵ_p .

Деформация сварного шва определяется как удлинение (укорочение) любой из сторон поперечного сечения сварного шва, отнесенное к ее недеформированному размеру. Предельно допустимая деформация шва вычисляется по формуле:

$$\epsilon_p = \gamma_c \gamma_t \gamma_{p1} \gamma_{p2} R_y / E.$$

9.5.14 Примеры расчета допускаемых нагрузок на патрубок приведены в Приложении П.18.

9.6 Расчет сейсмостойких резервуаров

9.6.1 Общие положения

9.6.1.1 Настоящий раздел содержит требования к расчету и проектированию вертикальных цилиндрических стальных резервуаров, эксплуатация которых предусматривается в районах с сейсмичностью выше 6 баллов по шкале MSK-64. Для районов с сейсмичностью 6 баллов и ниже сейсмические нагрузки учитывать не требуется.

9.6.1.2 Полная нагрузка со стороны продукта на стенку и днище резервуара в условиях землетрясения включает:

- гидростатическую нагрузку и нагрузку от действия избыточного давления;
- импульсивную (инерционную) составляющую гидродинамического давления;
- конвективную (кинематическую) составляющую гидродинамического давления;
- составляющую сейсмической нагрузки от вертикальных колебаний грунта.

Импульсивная составляющая давления возникает от части продукта, движущегося в условиях землетрясения совместно со стенкой резервуара. Колебания жидкости внутри резервуара создают конвективное давление и приводят к появлению волн на поверхности продукта. Вертикальные колебания основания резервуара также индуцируют дополнительную нагрузку на его стенку.

9.6.1.3 Сочетания перечисленных нагрузок, а также нагрузок от веса металлоконструкций, оборудования, теплоизоляции и снега (при наличии стационарной крыши) следует производить с учетом коэффициентов сочетаний нагрузок, определяемых в соответствии со СНиП 2.01.07-85*, СНиП II-7-81*.

9.6.1.4 Проверка сейсмостойкости резервуара предусматривает комплекс расчетов, последовательность которых приведена на рис 9.8. При этом проверка резервуара на сдвиг при землетрясении до 9 баллов включительно не требуется.

9.6.1.5 Сейсмостойкость резервуара следует считать обеспеченной при одновременном выполнении следующих условий:

- а) резервуар не опрокидывается при землетрясении (критерием опрокидывания является предельное состояние, при котором на внешнем радиусе приподнятой части днища возникает полный пластический шарнир, рис. 9.9);
- б) обеспечена устойчивость нижнего пояса стенки от действия продольно-поперечной нагрузки;
- в) обеспечены условия прочности для всех несущих элементов резервуара.

9.6.1.6 Если условия 9.6.1.5а или 9.6.1.5б не выполняются, требуется установка анкеров, количество и размеры которых определяются расчетом.

9.6.2 Параметры сейсмического воздействия

9.6.2.1 Параметры сейсмического воздействия выдаются Заказчиком на основе данных сейсмического микрорайонирования площадки строительства. В районах, для которых отсутствуют карты сейсмического микрорайонирования, допускается использовать комплект карт общего сейсмического районирования территории Российской Федерации ОСР-97, или СНиП II-7-81*.



Рис. 9.8. Последовательность расчетов сейсмостойкости резервуара

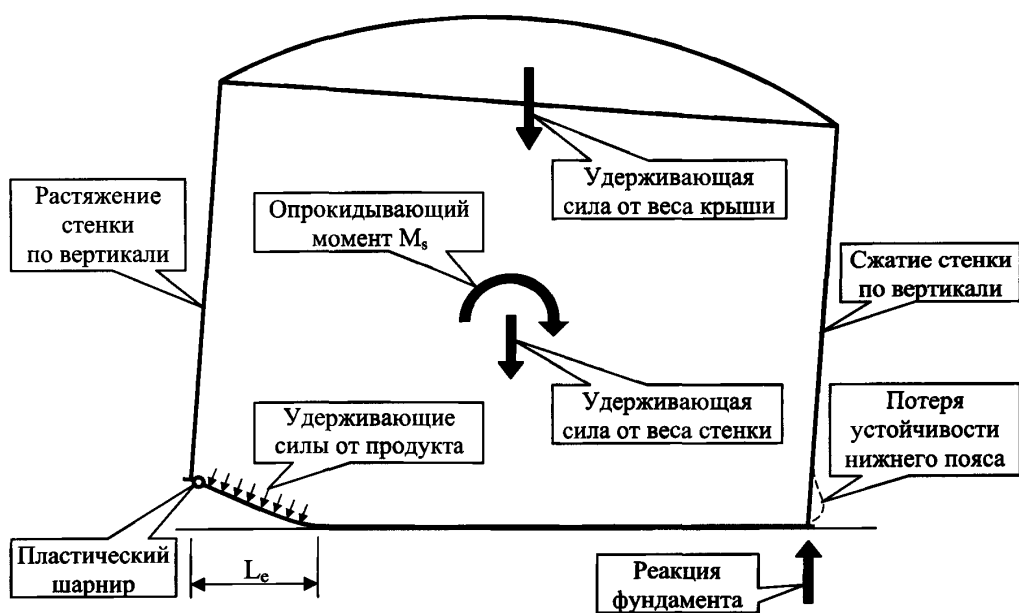


Рис. 9.9. Расчетная схема резервуара в условиях землетрясения

9.6.2.2 Задание на проектирование должно включать следующие параметры сейсмического воздействия:

- сейсмичность площадки строительства (баллы по шкале MSK-64);
- категория грунта по сейсмическим свойствам (таблица 1* СНиП II-7-81);
- коэффициент вертикального сейсмического ускорения A_v .

9.6.2.3 Коэффициент горизонтального сейсмического ускорения составляет $A_h = 0.1, 0.2, 0.4$ при землетрясении интенсивностью 7, 8, 9 баллов соответственно. Для грунтов категорий сейсмичности I или III параметр A_h задается по таблице 1* СНиП II-7-81.

9.6.2.4 Коэффициент вертикального сейсмического ускорения назначается на основе данных сейсмического микрорайонирования. Если данные отсутствуют, допускается принимать $A_v = 0.5A_h$.

9.6.2.5 В разделе 9.6 принята система безразмерных коэффициентов, представленная в таблицах 9.8, 9.9.

Таблица 9.8

| Наименование | | Обозначение | Величина | Пункты Стандарта |
|--|-----------------------------|--------------|--------------|------------------------------|
| Спектральный параметр (коэффиц. динамичности) | импульсивный | β_i | 2.5 | пп.9.6.3.1-9.6.3.3 |
| | конвективный | β_c | по п.9.6.3.5 | пп.9.6.3.1, 9.6.3.3 |
| Коэффициент учета неупругих деформаций | импульсивный | K_i | по табл. 9.9 | |
| | конвективный | K_c | 1.0 | |
| Коэффициент учета рассеивания энергии | импульсивный | $K_{\Psi i}$ | 1.1 | |
| | конвективный | $K_{\Psi c}$ | 2.16 | |
| Коэффициент условий работы | статический | γ_c | 0.7 | п.9.6.4.3 |
| | | | 0.9 | п.9.6.4.5 |
| | дополнительный сейсмический | m_k | 1.3 | пп.9.6.3.1, 9.6.3.3 |
| Коэффициент надежности по ответственности | | γ_n | по табл. 9.1 | пп.9.6.3.1, 9.6.3.3, 9.6.4.3 |
| Коэффициент надежности по нагрузке от избыточного давления | | – | 1.2 | пп.9.6.6.2, 9.6.7.1 |

Таблица 9.9

| Назначение | Пункты Стандарта | Сейсмическая бальность площадки | Класс опасности резервуара | Величина коэффициента учета неупругих деформаций K_i |
|--|---------------------|---------------------------------|----------------------------|--|
| Вычисление опрокидывающего момента и сдвигающей силы | пп.9.6.3.1, 9.6.6.3 | 7–9 | 1–4 | 0.25 |
| Прочностной расчет стенки | п.9.6.3.3 | 7; 8 | 1–4 | 1.0 |
| | | 9 | 1–2 | по согласованию с Заказчиком, но не менее 0.6 |

9.6.3 Расчетные нагрузки

Расчет всех компонент сейсмических нагрузок производится на основе спектрального метода с учетом коэффициентов динамичности и демпфирования, соответствующих основному тону колебаний резервуара и продукта.

9.6.3.1 Опрокидывающий момент определяется по формуле:

$$M_s = \frac{A_h \gamma_n}{m_k} \left[K_i \beta_i (G_s^* X_s + G_r^* X_r) + G_H \sqrt{[K_i K_{\psi_i} \beta_i (0.483 - 0.008 \tau / H - \eta_1)]^2 + (K_c K_{\psi_c} \beta_c \eta_1)^2} \right],$$

$$\text{где } \eta_1 = \frac{0.247 \tau}{H} \left\{ 1.84 \operatorname{th}(1.84 \frac{H}{\tau}) + \frac{\tau}{H} \left[\frac{1}{\operatorname{ch}(1.84 H / \tau)} - 1 \right] \right\}.$$

9.6.3.2 Допускается уменьшение значения коэффициента β_i , приведенного в таблице 9.8, если период основного тона импульсивных колебаний продукта получен расчетным путем и использованы соответствующие формулы п.2.6* СНиП II-7-81*.

9.6.3.3 Нагрузки от продукта, действующие на стенку и днище резервуара, определяются по формулам:

$$p_i(z, \varphi) = \frac{\rho g \tau}{10^3 m_k} \gamma_n A_h K_i K_{\psi_i} \beta_i C_i(z) \cos \varphi, \quad p_c(z, \varphi) = \frac{\rho g \tau}{10^3 m_k} \gamma_n A_h K_c K_{\psi_c} \beta_c C_c(z) \cos \varphi,$$

$$p_{vs}(z) = \frac{\rho g (H - z)}{10^3 m_k} \gamma_n A_v K_v K_{\psi_v}, \quad p_0(z, \varphi) = \frac{\rho g (H - z)}{10^3} \gamma_n + 1.2 p \gamma_n + \sqrt{p_i^2 + p_c^2 + p_{vs}^2},$$

$$\text{где } C_c(z) = \frac{0.837 \operatorname{ch}(1.84 z / \tau)}{\operatorname{ch}(1.84 H / \tau)}, \quad C_i(z) = 1 - (10H / \tau + 1.4)^{-2.1} - 0.1325(z / H)^6 - C_c(z).$$

9.6.3.4 Период основного тона конвективных колебаний продукта определяется соотношением:

$$T_c = 2\pi \sqrt{\frac{\tau}{1.84 g \operatorname{th}(1.84 H / \tau)}}.$$

9.6.3.5 Коэффициент динамичности для конвективных колебаний продукта β_c определяется в зависимости от периода T_c следующим образом:

а) по формулам п.2.6* СНиП II-7-81*, если $0 \leq T_c \leq T_0 = 2 \text{ с}$;

б) $\beta_c = (T_0 / T_c)^2 \beta_0$, если $T_c > T_0$,

где $\beta_0 = \beta(T_0)$ – значение коэффициента динамичности, полученное по формулам п.2.6* СНиП II-7-81* на границе области низкочастотных сейсмических колебаний продукта при $T_0 = 2 \text{ с}$.

9.6.4 Проверка сейсмостойкости резервуара

9.6.4.1 Резервуар является устойчивым к опрокидыванию, если момент от вертикальных удерживающих сил превышает момент от инерционных горизонтальных сил.

9.6.4.2 Опрокидывание резервуара не происходит, если выполняется неравенство:

$$J = \frac{M_s}{D^2(q_t + q_L)} \leq \frac{\pi}{2},$$

$$\text{где } q_t = \frac{G_s^* + G_r^*}{\pi D}; \quad q_L = 0.0277(t_b - \Delta t_{cb} - \Delta t_{mb})\sqrt{R_{by} \rho g H} \leq 2 \cdot 10^{-3} \rho g H D,$$

t_b , Δt_{cb} , Δt_{mb} – соответственно толщина, припуск на коррозию и минусовой допуск на прокат краевых (если предусмотрено – кольцевых) листов днища.

9.6.4.3 Устойчивость стенки проверяется от действия продольно-поперечной нагрузки, вызывающей ее изгиб и вертикальное сжатие в процессе опрокидывания резервуара с продуктом. За предельное состояние принимается фибровая текучесть стенки (с учетом коэффициентов γ_c и γ_n), проверяемая в вертикальном сечении оболочки. Несущая способность нижнего пояса стенки с расчетным сопротивлением по пределу текучести R_{ly} и номинальной толщиной нижнего пояса t_1 обеспечена, если выполняется условие:

$$\sigma_c = \frac{q_{\max}}{t_1 - \Delta t_{cl} - \Delta t_{ml}} \leq \sigma_a,$$

в котором расчетные нагрузки по контуру стенки в основании резервуара q_{\max} вычисляются в п.9.6.6.1, а допускаемые сжимающие напряжения в этом поясе определяются выражением:

$$\sigma_a = \left[0.672 - \frac{0.142 \gamma_n}{\gamma_c R_{ly}} \left(\frac{\rho g H E}{388 \sigma_0} + \sigma_0 \right) \right] \sigma_0, \quad \text{где } \sigma_0 = \frac{E(t_1 - \Delta t_{cl} - \Delta t_{ml})}{r}.$$

9.6.4.4 В случае нарушения требований п.п. 9.6.4.2, 9.6.4.3, следует выполнить одно из следующих мероприятий или их комбинацию:

- увеличить толщину краевого листа днища;
- увеличить толщину первого пояса стенки t_1 ;
- путем изменения размеров резервуара уменьшить величину отношения H/D ;
- применить анкеры, которые назначаются в соответствии с указаниями п. 9.6.7.

9.6.4.5 Толщины каждого i -го пояса стенки t_i определяются из условия прочности по кольцевым усилиям цилиндрической оболочки. С учетом сейсмических нагрузок $p_0(z, \varphi)$, действующих на стенку в точке с координатами $z_i = H - H_i$, $\varphi = 0$, имеем:

$$t_i = \frac{r p_0(z_i, 0)}{R_{iy} \gamma_c} + \Delta t_{ci} + \Delta t_{mi},$$

где R_{iy} – расчетное сопротивление по пределу текучести i -го пояса стенки.

9.6.5 Максимальные вертикальные усилия сжатия в стенке резервуара

9.6.5.1 Вертикальные сжимающие усилия в стенке определяются с учетом возможного отрыва части днища от основания. При вычислении удерживающих сил учитывается вес продукта, расположенного над приподнятым участком днища.

9.6.5.2 Максимальные вертикальные усилия сжатия в нижнем поясе стенки резервуара следует определять по формулам:

$$q_s = \begin{cases} q_t + \frac{4M_s}{\pi D^2}, & \text{если } J \leq \frac{\pi}{4}, \\ \frac{q_t + q_L}{0.6 - 0.18(J - 0.02)^{2.35}} - q_L, & \text{если } \frac{\pi}{4} < J \leq 1.5, \\ \frac{1.45(q_t + q_L)}{\sqrt{1 - 0.637J}} - q_L, & \text{если } 1.5 < J \leq \frac{\pi}{2}. \end{cases}$$

9.6.6 Нагрузки на основание и фундамент и размеры окрайки дна в условиях сейсмического воздействия

9.6.6.1 Вертикальные расчетные нагрузки, действующие по контуру стенки резервуара в процессе землетрясения, вычисляются по формулам:

а) если требуется установка анкеров

$$q_{\max} = q_t + \frac{4M_s}{\pi D^2}, \quad q_{\min} = q_t - \frac{4M_s}{\pi D^2};$$

б) если анкеры не требуются

$$q_{\max} = q_s, \quad q_{\min} = \begin{cases} q_t - \frac{4M_s}{\pi D^2}, & \text{если } \frac{M_s}{q_t D^2} \leq \frac{\pi}{4} \\ 0, & \text{если } \frac{M_s}{q_t D^2} > \frac{\pi}{4} \end{cases}.$$

9.6.6.2 Максимальная и минимальная вертикальные расчетные нагрузки на основание под центральной частью дна резервуара в процессе землетрясения вычисляются по формуле:

$$p_r = 0.001g \gamma_n (\rho H + \rho_s t_{bc}) + 1.2p \gamma_n \pm \sqrt{[p_i(0,0)]^2 + [p_c(0,0)]^2 + [p_{vs}(0)]^2},$$

где знаки плюс и минус соответствуют максимальному и минимальному значению давления в диаметрально противоположных точках дна, расположенных по оси сейсмического воздействия.

9.6.6.3 Горизонтальная сдвигающая сила, передаваемая от резервуара на фундамент при землетрясении, вычисляется по формуле:

$$Q_s = \frac{A_h \gamma_n}{m_k} \left[K_i \beta_i (G_s^* + G_r^*) + G \sqrt{\{K_i K_{\psi i} \beta_i [1 - (10H/r + 1.4)^{-2.1} - \eta_2]\}^2 + (K_c K_{\psi c} \beta_c \eta_2)^2} \right],$$

где $\eta_2 = 0.455(\tau/H) \operatorname{th}(1.84H/r)$.

9.6.6.4 Минимальная требуемая ширина окрайки дна в процессе землетрясения (рис.9.9) определяется соотношением:

$$L_c = 39.5 t_b \sqrt{\frac{R_{by}}{\rho g H}} \leq 0.07r.$$

Окончательно ширина окрайки дна назначается как большая из величин, полученных по формулам п.8.3.6 и п.9.6.6.4.

9.6.7 Требования к установке анкеров

9.6.7.1 Если требуется установка анкеров (см. п.9.6.4.4г), то расчетное усилие в одном анкерном болте определяется по формуле:

$$N_a = (1.2 \pi r^2 + 4M_s / D_a - G_s^* - G_r^*) / n_a,$$

причем значения весовых характеристик G_s^* , G_r^* принимаются за вычетом веса откорродировавшего металла и без учета снеговой нагрузки.

9.6.7.2 Количество анкерных болтов, устанавливаемых по периметру резервуара, определяется конструктивно. При этом минимальная расчетная площадь поперечного сечения нетто анкерного болта составляет:

$$A_{ba} = N_a / R_{ba},$$

где расчетное сопротивление анкерных болтов R_{ba} назначается на основе требований раздела 3 СНиП II-23-81*. Номинальный диаметр резьбы болта следует принимать в соответствии с ГОСТ 24379.0.

9.6.7.3 Назначение размеров конструктивных элементов анкерных стульчиков следует производить в соответствии с требованиями СНиП II-23-81*. Запас прочности конструктивных элементов анкерного стульчика должен быть выше запаса прочности анкерного болта.

9.6.8 Максимальный уровень наполнения резервуара

9.6.8.1 Высота волны на поверхности продукта определяется по формуле:

$$d_{max} = 0.84 \beta_c r A_h.$$

9.6.8.2 Максимальный уровень наполнения резервуара H должен назначаться с учетом высоты волны на поверхности продукта в процессе землетрясения. При этом следует обеспечить выполнение условия:

$$H + \Delta H + d_{max} < H_s.$$

9.6.9 Пример расчета

В Приложении П.7 содержится пример расчета резервуара объемом 2000 м³.

9.7 Защита резервуаров от стихийного воздействия водного потока

Для резервуаров, возводимых в прибрежных зонах рек, морей и океанов, существует опасность воздействия водных потоков, вызванных паводковыми разливами рек, прорывом плотин и дамб, цунами, нагоном воды из морей в устья рек и т.д. При этом возможны сдвиг и опрокидывание резервуаров, расположенных в зонах затопления. Приложение П.8 содержит рекомендации по защите резервуаров от указанного вида стихийного воздействия и включает комплекс мероприятий, проведение которых целесообразно на стадии проектирования и в процессе эксплуатации резервуаров.

10 Основания и фундаменты

10.1 Основные положения

10.1.1 Проектирование основания и фундаментов под резервуар должно выполняться специализированной проектной организацией с учетом положений ГОСТ Р 52910-2008, СНиП 2.02.01-83*, СНиП 2.02.03-85; СНиП 2.02.04-88; СНиП 11-07-87 и дополнительных требований настоящего Стандарта.

10.1.2 Материалы инженерно-геологических и гидрологических изысканий площадки строительства должны содержать следующие сведения о грунтах и грунтовых водах:

- литологические колонки под пятно резервуара, количество, глубина и расположение которых должны обеспечить построение достоверных разрезов вдоль контурной окружности основания и по ее диаметрам;
- физико-механические характеристики грунтов, представленных в литологических колонках (удельный вес γ , угол внутреннего трения ϕ , сцепление C , модуль деформации E , коэффициент пористости e);
- расчетный уровень грунтовых вод с прогнозом гидрологического режима на ближайшие 20 лет для резервуаров объемом до 10000 м³ и на 50 лет для резервуаров объемом более 10000 м³.

Кроме того, если сжимаемая толща представлена слабыми грунтами (модуль деформации менее 10 МПа), то для каждой грунтовой разности должны быть приведены значения коэффициента фильтрации.

Для величин физико-механических характеристик грунтов должны приводиться однозначные расчетные значения.

При проектировании фундаментов резервуаров в сложных инженерно-геологических условиях инженерные изыскания должны выполняться специализированными организациями и содержать данные для выбора типа оснований и фундаментов с учетом возможного изменения (в процессе строительства и эксплуатации) инженерно-геологических и гидрологических условий площадки строительства.

10.1.3 Расчет основания по деформациям предусматривает определение расчетных значений величин, характеризующих абсолютные и относительные перемещения фундаментных конструкций и элементов стальной оболочки резервуара с целью их ограничения, обеспечивающего нормальную эксплуатацию резервуара и его долговечность.

10.1.4 Расчет осадок основания резервуара следует выполнять, как правило, с использованием расчетной схемы основания в виде линейно-деформируемой среды: полупространства с условным ограничением глубины сжимаемой толщи или слоя конечной толщины.

В случае, если расчетные значения деформаций основания превышают предельные значения, следует выполнить расчет осадок с учетом совместной работы оболочки резервуара и основания, рассматривая расчетную схему основания, характеризуемую коэффициентами жесткости, в качестве которых при-

нимаются отношения давления на основание к его расчетным осадкам в различных точках поверхности согласно рекомендациям СНиП 2.01.09.

Расчет системы «резервуар-основание» может быть выполнен также с использованием существующих вычислительных комплексов по определению осадок фундаментов с учетом взаимодействия основания и оболочки резервуара.

10.1.5 Проектная высота расположения днища резервуара определяется технологическим заданием, однако, эта высота должна превышать максимальный уровень окружающей спланированной поверхности земли минимум на 0,5 м, а после достижения основанием расчетных осадок высота днища над уровнем окружающей земли должна быть не менее 0,15 м.

10.1.6 В проекте КМ должно быть представлено задание для проектирования основания и фундаментов под резервуар, включающее расчетные реактивные усилия (нагрузки), передаваемые от корпуса резервуара на его фундамент, а также величины допустимых деформаций основания.

10.2 Расчет нагрузок на основание и фундамент резервуара

10.2.1 Реактивные усилия, передаваемые с корпуса на основание и фундамент резервуара, определяются в зависимости от конструктивных, технологических, климатических, сейсмических нагрузок и их сочетаний, приведенных в таблице П.4.6 Приложения П.4.

10.2.2 В состав нагрузок, передаваемых по контуру стенки резервуара на его фундамент, входят нагрузки двух типов.

Нагрузки первого типа, обеспечивающие осесимметричное распределение усилий по контуру стенки, включают:

- вес резервуара с учетом оборудования и теплоизоляции, за вычетом центральной части днища;
- снеговую нагрузку;
- избыточное давление и разрежение в газовом пространстве резервуара.

Нагрузка второго типа возникает от ветрового воздействия на корпус резервуара и создает кососимметричное распределение усилий по контуру стенки.

Ветровая нагрузка вызывает появление опрокидывающего момента, вычисляемого относительно точки, расположенной на оси симметрии опорного контура стенки с подветренной стороны резервуара. Нагрузки первого типа создают момент, препятствующий опрокидыванию резервуара.

10.2.3 Перечень необходимых расчетов включает:

- определение нагрузок на центральную часть днища в условиях эксплуатации, гидро- пневмоиспытаний и при сейсмическом воздействии;
- расчет максимальных и минимальных нагрузок по контуру стенки в условиях эксплуатации и при сейсмическом воздействии;
- проверку на отрыв краев днища от фундамента при действии внутреннего избыточного давления на пустой резервуар;

- проверку на опрокидывание пустого резервуара путем сравнения опрокидывающего момента и момента от удерживающих сил;
- проверку резервуара с продуктом на опрокидывание в условиях землетрясения;
- расчет анкеров, если происходит отрыв краев днища от фундамента при действии внутреннего давления на пустой резервуар;
- расчет анкеров, если устойчивость пустого резервуара от опрокидывания не обеспечена;
- расчет анкеров, если устойчивость резервуара с продуктом от опрокидывания при землетрясении не обеспечена.

Расчет нагрузок на основание и фундамент резервуара при землетрясении приведен в п.9.6.6.

10.2.4 Опрокидывающий момент, действующий на резервуар в результате ветрового воздействия, вычисляется по формуле:

$$M_w = \gamma_n (M_{ws} + M_{wr}),$$

$$\text{где } M_{ws} = 0.575 p_w D [2.5 + 0.57(H_s - 5)] \left[1 - 0.705 \left(\frac{H_s}{b_0} \right)^3 + 4.642 \left(\frac{H_s}{b_0} \right)^2 + 4.815 \frac{H_s}{b_0} \right],$$

$$M_{wr} = 1.4 \cdot 0.6 S_r X_r p_w, \quad b_0 = 10 \text{ м.}$$

10.2.5 Расчетная погонная нагрузка по контуру стенки характеризуется максимальным и минимальным значениями, соответствующими диаметрально противоположным участкам фундамента (рис.10.1). Максимальная и минимальная нагрузки определяются соответственно, как сумма и разность максимальных нагрузок первого и второго типа (с учетом знаков). Расчетная нагрузка по контуру стенки в основании резервуара определяется по формулам:

$$q_{\max} = \frac{Q_{\max}}{2\pi r} + \frac{M_w}{\pi r^2}, \quad q_{\min} = \frac{Q_{\max}}{2\pi r} - \frac{M_w}{\pi r^2}.$$

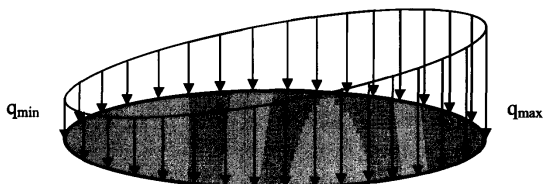


Рис. 10.1. Нагрузки на фундамент, передаваемые по контуру стенки резервуара

10.2.6 Расчетная вертикальная нагрузка на фундамент резервуара, соответствующая 1-му расчетному сочетанию нагрузок (таблица П.4.6 Приложение П.4), составляет:

$$Q_{\max} = \gamma_n \{ 1.05(G_s + G_r) + 0.95[1.05(G_{s0} + G_{r0}) + 1.3(G_{st} + G_{rt})] + (0.9f_s p_s + 0.95 \cdot 1.2 p_v) \pi r^2 \}.$$

10.2.7 Если теплоизоляция, или вакуум, или снеговая нагрузка отсутствуют, формула 10.2.6 должна быть приведена в соответствие с полученным сочетанием нагрузок.

10.2.8 Коэффициент f_s назначается согласно указаниям п. 9.2.3.1.7.

10.2.9 Нагрузки на центральную часть днища определяются исходя из величины внутреннего избыточного давления, максимального проектного уровня налива и плотности продукта (эксплуатация) или воды (гидро- пневмоиспытания). Эту нагрузку следует определять по формулам:

$$p_r = \gamma_n [0.001g(\rho_H + \rho_s t_{bc}) + 1.2p],$$

$$p_{fg} = \gamma_n [0.001g(\rho_g H_{og} + \rho_s t_{bc}) + 1.25p].$$

10.2.10 Требования по установке анкеров

10.2.10.1 Анкеровка корпуса резервуара требуется если:

– происходит отрыв окраек днища от фундамента при действии внутреннего избыточного давления;

– момент от сил, вызванных ветровым воздействием, превышает момент от вертикальных удерживающих сил, действующих на пустой резервуар.

10.2.10.2 В случаях, указанных в п.10.2.10.1, стенка резервуара прикрепляется к фундаменту анкерными устройствами, шаг установки и размеры которых определяются расчетом.

10.2.10.3 Требуется установка анкеров, если выполняются следующие неравенства, соответствующие условиям п.10.2.10.1:

$$Q_{\min} < 0, \quad (Q_{\min} - F_{wvr})r \leq M_w.$$

Левая часть второго неравенства представляет момент от удерживающих сил, а правая – опрокидывающий момент, определяемый по формуле п.10.2.4.

10.2.10.4 Подъемная сила от действия ветра на крышу определяется по формуле:

$$F_{wvr} = 1.4 \cdot 0.6 \gamma_n \pi r^2 p_w.$$

Для конических крыш с углом наклона $\alpha_r \geq 5^\circ$ и сферических крыш высотой $f_r \geq 0.1D$, а также для резервуаров с плавающими крышами следует принять $F_{wvr} = 0$.

10.2.10.5 Расчетная минимальная вертикальная нагрузка на фундамент резервуара вычисляется для 3-го расчетного сочетания нагрузок (таблица П.4.6 Приложения П.4) и составляет:

$$Q_{\min} = \gamma_n [(G_s + G_r) + 0.95(G_{s0} + G_{r0} + G_{st} + G_n) - 1.2 \cdot 0.95 p r^2].$$

10.2.10.6 Если теплоизоляция или избыточное давление отсутствуют, формула 10.2.10.5 должна быть приведена в соответствие с полученным сочетанием нагрузок.

10.2.10.7 Расчетное усилие в одном анкерном болте определяется по формуле:

$$N_a = \frac{4M_w / D_a - Q_{\min}}{n_a}.$$

10.3 Конструктивные решения фундаментов

10.3.1 Устройство фундаментов под резервуары рекомендуется выполнять с применением следующих конструктивных решений:

- грунтовая подушка (рис.10.2);
- кольцевой железобетонный фундамент (рис.10.3);
- сплошная железобетонная плита (рис. 10.4).

10.3.2 Для устройства грунтовой подушки используются чистые и прочные сыпучие материалы – песок и щебень.

Формирование подушки осуществляется слоями толщиной около 150 мм с утрамбовкой слоёв катками массой от 5 до 10 тонн. Высота подушки должна составлять не менее 0.5 м.

По верху подушки устраивается гидрофобный слой из битумно-песчаной смеси толщиной не менее 50 мм, состоящей из формованной в горячем состоянии смеси следующих компонентов: 9% битума, растворённого в чистом керосине, 10% портландцемента и 81% чистого песка.

Дренаж грунтовой подушки и контроль протечек через возможные повреждения днища обеспечивается путём установки по периметру фундамента на расстоянии не более 5 м друг от друга радиальных дренажных трубок диаметром 75 мм, закрытых с торцов пластиковой сеткой 10×10 мм.

10.3.3 Кольцевой железобетонный фундамент используется при наличии значительных контурных нагрузок по периметру стенки или при необходимости установки анкеров.

Ширина кольцевого фундамента должна быть не менее 0.8 м для резервуаров объемом до 3000 м³ и не менее 1.0 для резервуаров объемом свыше 3000 м³. Толщина железобетонного кольца принимается не менее 0.3 м. При строительстве резервуаров в сейсмических районах наличие кольцевого железобетонного фундамента является обязательным. Ширина кольца должна быть не менее 1.5 м, а толщина не менее 0.4м.

10.3.4 Фундамент в виде сплошной железобетонной плиты рекомендуется для резервуаров диаметром не более 15 м на немёрзлых грунтах, для всех резервуаров на мёрзлых грунтах, а также для всех резервуаров при хранении в них этилированных бензинов, реактивного топлива или иных ядовитых продуктов. Для обнаружения возможных протечек продукта железобетонная плита должна иметь уклон не менее 1% от центра к периметру, а также радиально расположенные дренажные канавки.

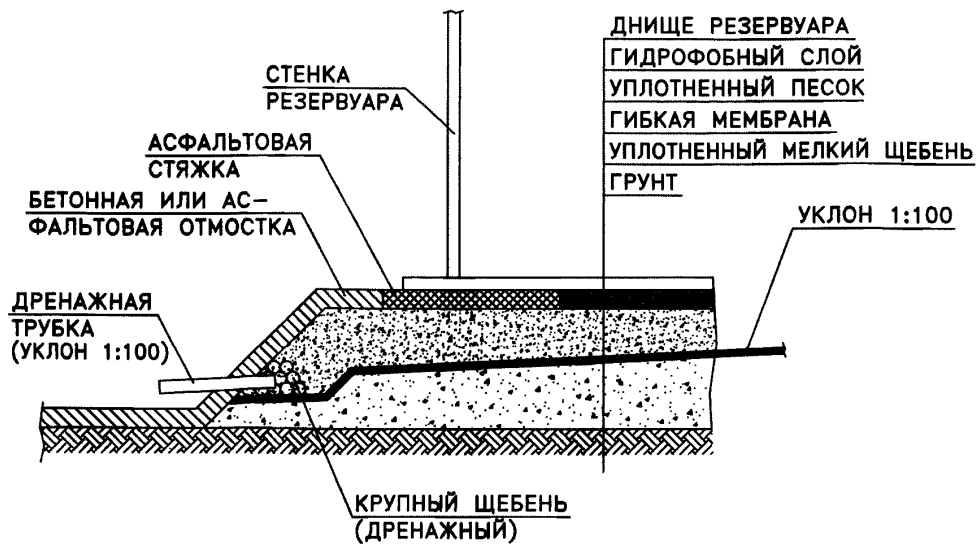


Рис.10.2. Грунтовая подушка

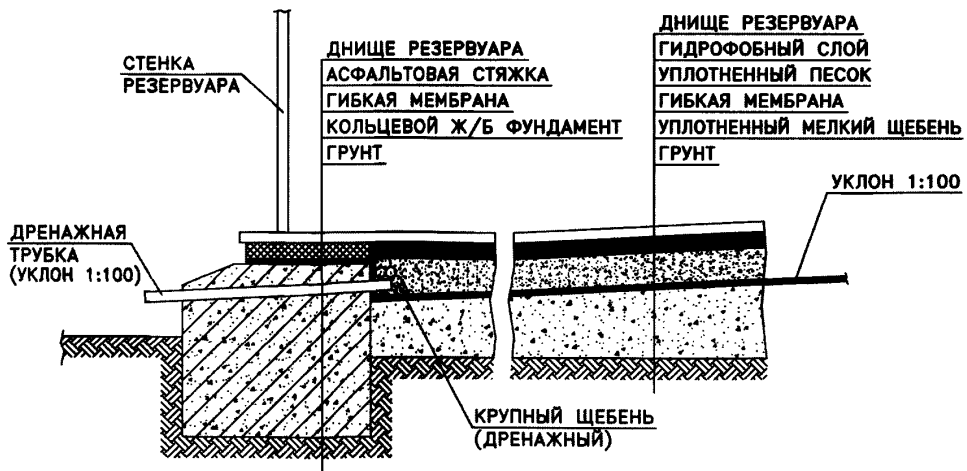


Рис. 10.3. Кольцевой железобетонный фундамент

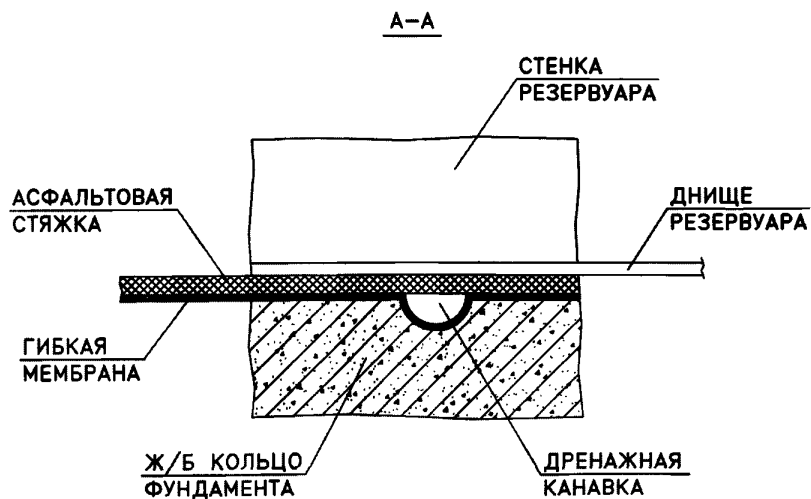
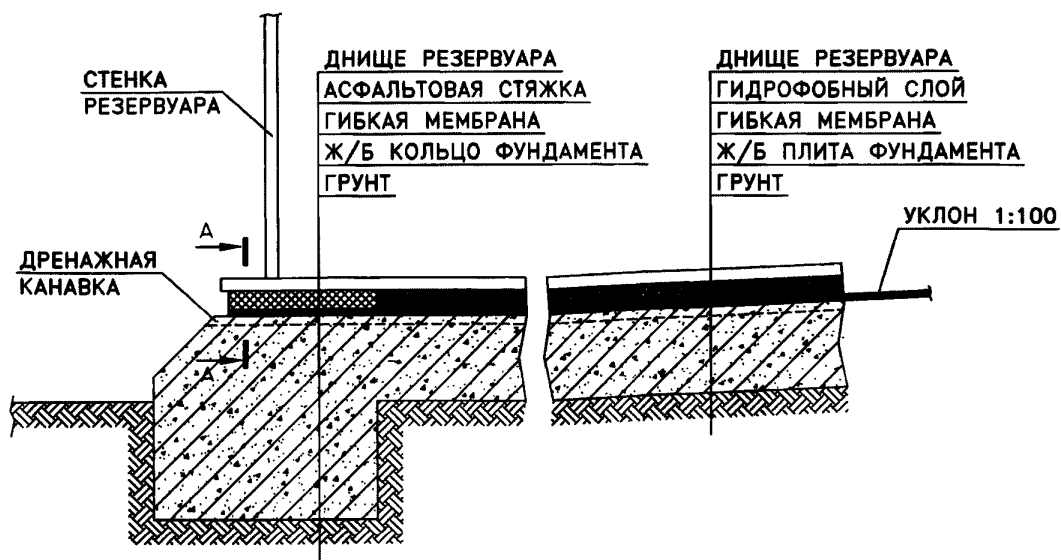


Рис. 10.4. Сплошная железобетонная плита

11 Защита резервуаров от коррозии

11.1 Защита резервуаров от коррозии должна проводиться на основании анализа условий эксплуатации, климатических факторов, атмосферных и иных воздействий на наружные поверхности резервуаров, а также вида и степени агрессивного воздействия хранимого продукта и его паров на внутренние поверхности. По результатам анализа должен быть разработан отдельный проект или раздел в составе проекта КМ антикоррозионной защиты (АКЗ) резервуара с указанием систем АКЗ, срока их службы при выполнении принятых в проекте технических решений.

Производитель лакокрасочных материалов (ЛКМ) разрабатывает регламент (инструкцию) по нанесению ЛКМ, в котором подробно описывается система АКЗ, применяемые материалы и технология их нанесения.

На выполнение работ по антикоррозионной защите резервуара Производитель работ разрабатывает проект производства работ, в котором отражаются технология подготовки поверхностей резервуара, нанесение грунтовочных и покрывных слоев покрытия, методы по контролю качества, применяемое оборудование с учетом требований Регламента производителя ЛКМ, меры безопасности, противопожарные мероприятия.

11.2 Защиту от коррозии рекомендуется осуществлять применением систем лакокрасочных или металлизационно-лакокрасочных антикоррозионных покрытий, а также применением электрохимических способов.

Для защиты резервуаров от коррозии могут применяться следующие типы ЛКМ со сроком службы не менее 10 лет для внутренней поверхности и 15 лет для наружной поверхности:

- эпоксидные покрытия;
- двухкомпонентные полиуретановые покрытия;
- однокомпонентные полиуретановые влагоотверждаемые покрытия.

В том случае, если нормативный срок службы резервуара превышает расчетный срок службы антикоррозионных покрытий, в техническом задании на проектирование резервуара (Приложение П.2) должны быть установлены припуски на коррозию основных конструктивных элементов – стенки, днища, крыши, понтона, плавающей крыши.

11.3 При выборе типа ЛКМ необходимо отдавать предпочтение материалам с высокой степенью ремонтпригодности и технологичности их применения, а также учитывать погодно-климатические условия во время нанесения антикоррозионных покрытий:

- для эпоксидных и двухкомпонентных полиуретановых покрытий – температура поверхности не ниже +5°C и относительная влажность воздуха не выше 80%;
- для однокомпонентных полиуретановых влагоотверждаемых покрытий – температура поверхности не ниже 0°C и относительная влажность воздуха до 98%.

11.4 Системы АКЗ, тип покрытия и материалы для защиты внутренних поверхностей резервуаров определяются с учетом эксплуатационных условий и свойств хранимых жидкостей, а также степени их агрессивного воздействия на конструкции резервуаров в соответствии с таблицей 11.1.

Таблица 11.1

| Элементы конструкций резервуаров | Степень агрессивного воздействия среды на стальные конструкции внутри резервуаров | | |
|---|---|--------------------------------------|--------------------|
| | сырой нефти | мазута, дизельного топлива, керосина | бензина |
| Внутренняя поверхность днища и нижний пояс на высоту 1 м от днища | средне-агрессивная | средне-агрессивная | слабо-агрессивная |
| Средние пояса, нижние части понтонов и плавающих крыш | слабо-агрессивная | слабо-агрессивная | слабо-агрессивная |
| Верхний пояс (зона периодического смачивания) | средне-агрессивная | слабо-агрессивная | средне-агрессивная |
| Кровля резервуара, верх и бортовые поверхности понтонов и плавающих крыш | средне-агрессивная | средне-агрессивная | слабо-агрессивная |
| <i>Примечания:</i> | | | |
| 1. Степень агрессивного воздействия мазута принимается для температуры до 90°C. | | | |
| 2. Для нефти и нефтепродуктов с высоким содержанием серы (более 1,8%) степень агрессивного воздействия на внутреннюю поверхность днища, нижний пояс стенки, кровлю, верх и бортовые поверхности понтонов и плавающих крыш повышается на одну ступень. | | | |

11.5 Антикоррозионные покрытия внутренних поверхностей резервуаров должны удовлетворять следующим условиям:

- быть устойчивыми к воздействию нефти, нефтепродуктов, подтоварной воды;
- обладать хорошей адгезией к грунтовочному слою или основному металлу (в зависимости от технологии нанесения);
- не вступать в реакцию с хранимыми продуктами и не оказывать влияние на их кондицию;
- быть стойкими к растрескиванию;
- обеспечивать совместимость деформаций с корпусом резервуара (с учетом различных толщин стенки по высоте) при заполнении и опорожнении;
- обладать износостойкостью на истирание (в резервуарах с плавающими крышами и понтонами) и долговечностью;
- сохранять адгезионные свойства, механическую прочность и химическую стойкость в расчетном диапазоне температур;
- сохранять защитные свойства при совместной работе с электрохимической, катодной и протекторной защитой;
- быть технологичными при нанесении и соответствовать температуре и относительной влажности воздуха во время выполнения работ;
- удовлетворять требованиям электростатической искробезопасности.

11.6 Наружные поверхности резервуаров, находящиеся на открытом воздухе, должны быть защищены антикоррозионными покрытиями на основе ЛКМ светлого тона с высокой светоотражательной способностью – не менее 98% по ГОСТ 896-69. Степень агрессивного воздействия среды на наружные поверхности резервуаров определяется температурно-влажностными характеристиками окружающего воздуха и концентрацией в нем коррозионно-активных газов в соответствии со СНиП 2.03.11-85.

11.7 При защите от коррозии наружной поверхности днищ резервуаров следует руководствоваться следующими требованиями:

- устройство фундаментов и основания под резервуар должно обеспечивать отвод грунтовых вод и атмосферных осадков от днища;
- при выполнении гидрофобного слоя из битумно-песчаной смеси по п.10.3.2 не требуется нанесения защитных покрытий на наружную поверхность днища. Применяемые песок и битум не должны содержать коррозионно-активных агентов.

11.8 В целях активной защиты резервуара от почвенной коррозии и коррозии блуждающими токами рекомендуется применение электрохимической защиты.

Электрохимическая защита наружной поверхности днища, а также внутренних поверхностей днища и нижнего пояса стенки в зоне контакта с донным осадком и слоем подтоварной воды осуществляется установками протекторной защиты (УПЗ) или установками катодной защиты (УКЗ).

Выбор метода защиты осуществляется на основании сравнения технико-экономических показателей.

11.9 При подготовке резервуара для нанесения антикоррозионных покрытий следует руководствоваться требованиями ГОСТ 9.402-2004 «ЕСЗКС. Покрытия лакокрасочные. Подготовка металлических поверхностей перед окрашиванием».

На поверхностях металлоконструкций, подготовленных к выполнению антикоррозионных работ, должны отсутствовать:

- возникшие при сварке остатки шлака, сварочные брызги, наплывы, неровности сварных швов;
- следы обрезки и газовой резки, расслоения и растрескивания;
- острые кромки до радиуса менее 3.0 мм на внутренней и 1.5 мм на наружной поверхностях резервуара;
- вспомогательные элементы, использованные при сборке, монтаже, транспортировании, подъемных работах и следы оставшиеся от приварки этих элементов;
- химические загрязнения (остатки флюса, составов использовавшихся при дефектоскопии сварных швов), которые находятся на поверхности сварных швов и рядом с ними;
- жировые, механические и другие загрязнения.

Сварные швы должны иметь плавный переход к основному металлу без подрезов и наплывов. Все элементы металлоконструкций внутри резервуара, привариваемые к стенке, днищу или крыше, должны быть обварены по кон-

туру для исключения образования зазоров и щелей. Кроме того, все элементы металлоконструкций, находящиеся на открытом воздухе, при средне-агрессивном воздействии окружающей среды, также должны быть обварены по контуру для исключения образования зазоров и щелей.

Перед нанесением защитных покрытий все поверхности должны быть очищены от окислов до степени 2 по ГОСТ 9.402-2004 или до степени не ниже Sa 2.5 по ИСО 8501-1, обеспылены и обезжирены. Степень обезжиривания – 1 по ГОСТ 9.402-2004. Степень обеспылевания должна быть не ниже 2 класса по ИСО 8502-3.

11.10 При выполнении антикоррозионных работ должны быть учтены требования к охране окружающей среды и требований действующих правил техники безопасности в строительстве: СНиП 2.03.11, СНиП 1.03-05, ГОСТ 12.3.005, ГОСТ 12.3.016, ГОСТ 12.4.011, СН-245.

11.11 После проведения антикоррозионных работ по результатам пооперационного контроля составляется заключение о качестве нанесенных защитных материалов, разрешающее выполнение следующего этапа работ. После завершения всего комплекса работ по антикоррозионной защите оформляется Акт освидетельствования комплексного защитного покрытия.

12 Оборудование резервуаров

12.1 Общие требования

12.1.1 Проект «Оборудование резервуара» с привязкой к проекту КМ должен быть выполнен специализированной проектной организацией (в интересах настоящего Стандарта – Генеральным проектировщиком).

Оборудование должно обеспечивать надежную эксплуатацию резервуара, снижение потерь нефти и нефтепродуктов, ограничение последствий аварии, взрыва или пожара.

12.1.2 Резервуары, в зависимости от их назначения, конструкции и места расположения, должны быть оснащены:

- приемо-раздаточными устройствами, имеющими местное или дистанционное управление;
- устройствами для вентиляции резервуара в соответствии с разделом 13 настоящего Стандарта;
- приборами местного или дистанционного измерения уровня и температуры хранимых жидкостей, автоматической сигнализацией верхнего и нижнего предельных уровней;
- устройствами отбора проб;
- устройствами для удаления подтоварной воды;
- устройствами для подогрева высоковязких и застывающих нефти и нефтепродуктов;
- устройствами для предотвращения накопления отложений в резервуаре;
- устройствами для зачистки;
- устройствами и средствами обнаружения и тушения пожаров;
- устройствами молниезащиты, заземления и защиты от статического электричества, в соответствии с разделом 14 настоящего Стандарта.

12.1.3 В том случае, если вышеперечисленное оборудование требует выполнения на стенке или крыше резервуара соответствующих врезок люков или патрубков, конструкция этих врезок должна быть разработана в проекте КМ в соответствии с требованиями раздела 8 настоящего Стандарта.

12.1.4 Вопросы освобождения резервуаров от хранимых жидкостей в аварийных ситуациях решается схемой технологической обвязки в соответствии с требованиями и нормами технологического проектирования соответствующих предприятий.

12.1.5 Марки и типы оборудования и аппаратуры должны соответствовать требованиям проектной документации для конкретного резервуара, вида хранимого продукта и характера технологических операций.

12.1.6 Оборудование, устанавливаемое на резервуаре, по исполнению и категории условий эксплуатации в зависимости от воздействия климатических факторов внешней среды должно по своему исполнению и категории соответствовать требованиям ГОСТ 15150.

12.1.7 Резервуарное электрооборудование должно поставляться во взрывозащищенном исполнении и быть сертифицировано органами Ростехнадзора.

12.2 Приемно-раздаточные устройства

12.2.1 Приемно-раздаточные устройства (ПРУ) предназначены для подачи продукта в резервуар или отбора продукта из резервуара.

Количество приемно-раздаточных устройств необходимо определять по максимальной производительности заполнения и опорожнения резервуара.

12.2.2 ПРУ должны иметь отсекающую продукт задвижку, заслонку или «хлопушку», устанавливаемые внутри ПРУ (до фланца присоединения наружных трубопроводов) и управляемые снаружи резервуара.

Приемно-раздаточные устройства могут быть совмещены с устройствами размыва данных отложений, перемешивания продукта, а также распределения потока продукта для резервуаров с понтоном или плавающей крышей (внутренние распределительные трубы).

12.2.3 Конструкция ПРУ должна быть согласована с разработчиком проекта КМ. В проекте КМ должен быть дан усиливающий лист приварки патрубка ПРУ к стенке резервуара.

12.2.4 Диаметр приемно-раздаточного устройства должен определяться, исходя из скорости движения потока жидкости не более 2.5 м/с. Допустимые скорости истечения через приемно-раздаточные устройства устанавливаются для каждой жидкости отдельно в зависимости от объемного удельного электрического сопротивления.

При заполнении порожнего резервуара, независимо от допустимой скорости, производительность заполнения должна ограничиваться скоростью через приемно-раздаточное устройство не более 1 м/с до момента заполнения верха приемно-раздаточного патрубка.

Максимальная производительность заполнения (опорожнения) резервуаров с плавающей крышей или понтоном ограничивается допустимой скоростью движения плавающей крыши (понтон), которая не должна превышать 6 м/ч для резервуаров объемом до 30000 м³ и 4 м/ч для резервуаров объемом свыше 30000 м³. При нахождении плавающей крыши (понтон) на стойках максимальная скорость подъема уровня жидкости в резервуаре не должна превышать 2.5 м/ч.

Скорость наполнения (опорожнения) резервуара не должна превышать суммарной пропускной способности установленной на резервуаре дыхательной аппаратуры.

12.3 Устройства тушения пожара

12.3.1 Устройства тушения пожара подразделяются на устройства пенного тушения и устройства охлаждения резервуаров.

Для ликвидации и локализации возможных пожаров в резервуарах и резервуарных парках следует предусматривать устройства пенного тушения и водяного охлаждения. Устройства тушения и охлаждения резервуаров при пожаре могут быть стационарные (автоматические или неавтоматические), полустационарные, передвижные.

12.3.2 Устройства тушения и охлаждения резервуаров следует выполнять в соответствии с нормами проектирования резервуарных парков на складах нефти и нефтепродуктов или на основе инженерного обоснования в зависимости от температуры вспышки хранимых нефти и нефтепродуктов, конструктивного вида и пожаровзрывоопасности резервуара, включая предварительное планирование тушения возможного пожара, объемов единичных резервуаров и общей вместимости резервуарного парка, расположения площадки строительства и характеристик операционной деятельности, организации пожарной охраны на предприятии размещения резервуаров, с учетом норм проектирования установок пенного тушения и водяного охлаждения, включая предварительное планирование тушения возможного пожара.

12.3.3 При размещении оборудования стационарных установок пенного тушения и охлаждения на конструкциях резервуара следует учитывать расчетное состояние и поведение крыши резервуара при взрыве и пожаре, перемещения стенки и конструктивные требования по расстояниям между сварными швами стенки и швами крепления постоянных конструктивных элементов, присоединяемых к стенке. Кольцевые трубопроводы и сухие стояки должны опираться на приваренные к стенке резервуара кронштейны. Крепление трубопроводов осуществляется на болтовых хомутах или скобах.

12.3.4 Стационарные установки пожаротушения должны предусматривать стационарные пеногенераторы и пенокамеры и системы подачи пены средней и низкой кратности на слой или под слой горящего продукта.

12.3.5 Пеногенераторы и пенокамеры должны устанавливаться:

- для РВС, РВСП – в верхнем поясе или на крыше;
- для РВСПК – выше стенки.

12.3.6 Стационарная установка охлаждения резервуара состоит из верхнего горизонтального кольца орошения (перфорированного трубопровода или трубопровода с дренчерными оросителями), стояков и нижнего кольцевого трубопровода, соединённого с противопожарным водопроводом или с устройствами для подключения пожарных машин. Схема трубопроводов и задвижек установки охлаждения должна обеспечивать подачу воды на расчётную часть периметра резервуара. В противном случае суммарный расход воды на охлаждение соседних резервуаров при любой обстановке пожара должен обеспечивать охлаждение по всему периметру каждого расчётного соседнего резервуара.

12.3.7 Интенсивность (удельные интенсивности – на единицу охлаждаемой площади стенки или длины периметра охлаждаемого резервуара) подачи воды на охлаждение горящего резервуара и соседнего с горящим резервуара должна быть обоснована теплотехническим расчетом или принята по нормам проектирования резервуарных парков.

12.4 Устройства специального назначения

12.4.1 Резервуары всех типов должны оснащаться замерными люками для ручного замера уровня и возможности ручного отбора проб.

12.4.2 Для слива подтоварной воды резервуары всех типов должны оснащаться сифонными кранами.

12.4.3 Резервуары для хранения нефти, при необходимости, должны оборудоваться перемешивающими устройствами - устройствами предотвращения накопления осадка (размывающие головки, специальные приемо-раздаточные устройства, винтовые перемешивающие устройства и т.п.). Необходимость применения и выбор устройств определяется технологическими процессами хранения.

Поставщик перемешивающих устройств должен представить соответствующую доказательства эффективной работы поставляемых им устройств по всему объему хранимой нефти.

12.4.4 Вязкие нефть и нефтепродукты должны храниться в резервуарах, имеющих теплоизоляционное покрытие и оборудованных средствами подогрева, которые обеспечивают сохранение качества хранимого продукта и пожарную безопасность.

Требования к подогреву нефти и нефтепродуктов при хранении, к температуре подогрева, типу используемых подогревателей определяются нормами технологического проектирования соответствующих предприятий.

12.4.5 Резервуары с учетом сорта хранимых нефти и нефтепродуктов рекомендуется оснащать:

- приборами местного и дистанционного измерения уровня;
- приборами местного и дистанционного измерения температуры;
- сигнализаторами верхнего аварийного, верхнего и нижнего предельных уровней;
- устройствами отбора проб с фиксированного уровня (точечные пробы) или устройствами отбора объединенной (средней) пробы по всей высоте хранимого продукта;
- средствами обнаружения пожара (пожарными извещателями).

При отсутствии дистанционных сигнализаторов верхнего уровня должны быть предусмотрены переливные устройства, соединенные с резервной емкостью или сливным трубопроводом, исключающие превышение уровня залива продукта сверх проектного.

Для резервуаров с плавающими крышами или понтонами необходимо устанавливать (на равных расстояниях по периметру) не менее трех сигнализаторов уровня, работающих параллельно.

Пробоотборные устройства должны состоять из системы пробоотборных трубок (внутренний диаметр 15 мм), верхние торцы которых установлены внутри резервуара на заданных заказчиком уровнях, а нижние торцы выведены за стенку резервуара. При кинематической вязкости продукта свыше 50сСт слив проб должен выполняться в принудительном порядке с использованием вакуумного насоса и пробоотборных трубок внутренним диаметром не менее 25 мм. Перед отбором пробы должна быть произведена прокачка системы вакуумным насосом до полного удаления из пробоотборных трубок отстоявшегося или загустевшего продукта.

13 Вентиляция резервуаров

13.1 Общие требования

13.1.1 Настоящий раздел содержит требования к нормальной эксплуатационной и аварийной вентиляции резервуаров со стационарными крышами без понтона или с понтоном.

13.1.2 Вентиляция резервуаров должна обеспечивать поддержание или отсутствие внутри резервуаров давления и вакуума, рабочие (нормативные) значения которых предусмотрены заданием на проектирование, а также отсутствие аварийных значений давления и вакуума, которые могут вызвать катастрофические последствия – разрушение стенки, отрыв стенки от днища, разлив хранимого продукта.

13.1.3 Системы вентиляции должны быть защищены от проникновения дождевой воды, посторонних предметов, от конденсации, полимеризации и возгонки продукта, от замерзания воды или конденсата продукта. Вентиляционные системы должны быть устойчивы к воздействию коррозии.

13.1.4 Вентиляция резервуаров должна обеспечиваться установкой на стационарной крыше резервуаров дыхательных клапанов, аварийных клапанов или вентиляционных патрубков.

13.2 Дыхательные клапаны

13.2.1 Дыхательные клапаны следует применять для резервуаров, предназначенных для эксплуатации при избыточном давлении и вакууме. Установочные значения давления и вакуума клапана не должны превышать, соответственно, расчетные значения давления и вакуума при требуемой пропускной способности.

13.2.2 Установочные значения давления p_u и вакуума p_{vu} не должны более чем на 20% превышать нормативные значения внутреннего давления p и вакуума p_v :

$$p \leq p_u \leq 1.2p;$$

$$p_v \leq p_{vu} \leq 1.2p_v.$$

Здесь нормативные значения избыточного давления и вакуума, устанавливаемые заданием на проектирование, принимаются, как правило, $p = 2.0$ кПа, $p_v = 0.25$ кПа.

13.2.3 Пропускная способность клапанов по внутреннему давлению и вакууму должна быть не менее производительности заполнения и опорожнения резервуара с учетом выделения газов и паров из поступающего в резервуар продукта, изменения температуры окружающей среды и газового пространства резервуара.

13.2.4 Для обогащенных продуктов (например, метаном) или при температуре продукта выше 40°C пропускная способность клапанов по внутреннему давлению должна быть увеличена в 1.7 раза.

13.2.5 Дыхательные клапаны нормально закрытые в атмосферу, за исключением периодов срабатывания на избыточное давление и вакуум, должны устанавливаться совместно с огневыми преградителями, которые должны предотвращать распространение пламени в резервуар, хранящий огнеопасную жидкость, что может привести к воспламенению паров внутри него.

13.3 Вентиляционные патрубки

13.3.1 Вентиляционные патрубки следует применять для резервуаров, эксплуатируемых при отсутствии избыточного давления и вакуума, то есть для атмосферных резервуаров и резервуаров с понтоном.

13.3.2 Вентиляционные патрубки атмосферных резервуаров должны располагаться равномерно по периметру резервуара на расстоянии не менее 10 м друг от друга (но не менее двух). Общая открытая площадь патрубков должна быть не менее 0.03 м^2 на 1 м диаметра резервуара.

Дополнительно в центре крыши должен быть вентиляционный патрубок площадью не менее 0.03 м^2 .

13.3.3 Отверстия вентиляционных патрубков должны быть закрыты сеткой из нержавеющей стали с ячейками 10×10 мм и предохранительными кожухами для защиты от атмосферных осадков. Установка огнепреградителей на вентиляционных патрубках не допускается.

13.3.4 Применение традиционных вентиляционных патрубков для резервуаров с понтоном не допускается. Вентиляция этих резервуаров должна выполняться в соответствии с п.8.9.15.

13.4 Аварийное вентилирование

13.4.1 В аварийной ситуации резервуар может нагреваться от расположенного рядом источника огня, что приводит к быстрому увеличению объема газа за несколько минут и, спустя несколько часов, к полному испарению продукта (кипению продукта). В этой ситуации, а также при взрыве или пожаре внутри резервуара, для безопасного сброса внутреннего избыточного давления (без разрушения корпуса резервуара), необходимо предусмотреть установку аварийных клапанов или создание «ослабленного узла» соединения настила стационарной крыши со стенкой резервуара в соответствии с требованиями п. 9.3.5.

13.4.2 Аварийные клапаны предназначены для аварийного сброса давления и защиты резервуара от воздействия внешнего огня или неисправности других систем вентиляции (например, дыхательных клапанов или газовой подушки).

13.4.3 Расчет аварийного вентилирования должен учитывать: интенсивность теплопередачи на единицу площади стенки резервуара от очага пожара в обваловании; размер резервуара и долю общей площади, подверженной тепловому воздействию от очага пожара; время, необходимое для доведения

содержимого резервуара до кипения; время, необходимое для нагрева несмачиваемой стенки или крыши резервуара до температуры потери прочности металла; влияние способа удержания и удаления пролитой жидкости, применения водяного охлаждения и тепловой изоляции резервуара в снижении воздействия пожара и теплопередачи.

Влияние указанных средств защиты от теплового воздействия соседнего очага пожара учитывается умножением расчетного теплового потока на резервуар на один из понижающих коэффициентов: 0,5 – при отводе пролитой жидкости из обвалования резервуара; 0,3 – при водяном орошении резервуара; 0,3 – при защите резервуара тепловой изоляцией; 0,15 – при сочетании всех вышеупомянутых факторов защиты. Смоченная площадь резервуара должна быть рассчитана на основе первых 9 м над уровнем земли.

Рекомендуемая пропускная способность аварийных клапанов представлена в таблице 13.1.

Таблица 13.1

| Объем резервуара, м ³ | Обогреваемая смоченная поверхность, м ² | Производительность аварийных клапанов, м ³ /час |
|------------------------------------|--|--|
| 100 | 89 | 14185 |
| 200 | 125 | 16072 |
| 300 | 178 | 18114 |
| 400 | 201 | 18858 |
| Предел для атмосферного резервуара | | |
| 700 и более | 260 и более | 20611 |

13.4.4 Аварийные клапаны должны иметь самозакрывающуюся крышку и должны устанавливаться без огневых преградителей.

13.4.5 Производитель дыхательных клапанов должен представить соответствующие доказательства герметичности (закрытия) клапана в стационарном режиме эксплуатации (до достижения установочного значения срабатывания клапана).

13.4.6 Установочное давление срабатывания аварийных клапанов должно определяться расчетом прочности резервуара. При этом не должно происходить разрушение стенки резервуара и узлов соединения стенки резервуара с днищем и стационарной крышей.

Установочное значение давления срабатывания аварийных клапанов p_a должно составлять $p_a = 1.4p$.

При проведении гидравлических испытаний резервуар должен быть испытан на давление p_a , при котором должно произойти срабатывание аварийного клапана.

14 Молниезащита и защита от статического электричества

14.1 Устройства молниезащиты резервуаров должны быть запроектированы в составе проекта «Оборудование резервуара» согласно требованиям СО 153-34.21.122-2003.

14.2 Уровень и надежность защиты устанавливается в соответствии с СО 153-34.21.122-2003 в пределах 0.9...0.99 в зависимости от типа резервуара, хранимого продукта и вместимости склада (категории склада) в соответствии с таблицей 14.1.

Таблица 14.1

| Характеристика резервуара | Уровень защиты | Надежность защиты |
|--|----------------|-------------------|
| Склад нефти и нефтепродуктов категории I | | |
| РВС для ЛВЖ | I | 0.99 |
| РВСП | I | 0.99 |
| РВСПК (РВСПДК) | I | 0.99 |
| РВС для ГЖ | II | 0.95 |
| Склад нефти и нефтепродуктов категории II | | |
| РВС для ЛВЖ | I | 0.99 |
| РВСП | II | 0.95 |
| РВСПК (РВСПДК) | II | 0.95 |
| РВС для ГЖ | III | 0.90 |
| Склад нефти и нефтепродуктов категории III | | |
| РВС для ЛВЖ | II | 0.95 |
| РВСП | II | 0.95 |
| РВС для ГЖ | III | 0.90 |

14.3 Защита от прямых ударов молнии должна производиться отдельно стоящими (при уровне защиты I или II) или установленными на самом резервуаре молниеприемниками (молниеотводами) – при уровне защиты III. Расчет молниеприемников следует выполнять исходя из требуемого уровня защиты по методике СО 153-34.21.122-2003.

Молниеприемники, устанавливаемые на резервуаре, изготавливают из круглых стержней или труб с поперечным сечением не менее 100 мм². Крепление молниеприемника к резервуару (к верхнему поясу стенки или к стационарной крыше) должно осуществляться на сварке.

Для защиты от коррозии молниеприемники оцинковывают или красят с применением цинконаполненных лакокрасочных материалов. Вершина молниеприемника на длине около 1 м должна быть подвергнута горячему оцинкованию.

14.4 Нижний пояс стенки резервуаров должен быть присоединен через токоотводы к заземлителям, установленным на расстоянии не более чем 20 м по периметру стенки, но не менее четырех на равных расстояниях. Присоединение резервуара к токоотводам и токоотводов к заземлителям должно выполняться, как правило, на сварке. Допускается присоединение через медные или оцинкованные токоотводы с использованием латунных болтов, гаек и шайб. Каждое соединение (стенка – токоотвод – заземлитель) должно иметь импульсное сопротивление не более 50 Ом.

Токоотводы и заземлители следует выполнять из стального проката с размерами в сечении не менее указанных в таблице 14.2.

Таблица 14.2

| Наименьшие размеры стальных токоотводов и заземлителей | | |
|---|---------------------|---------|
| Форма сечения токоотводов и заземлителей | Расположение | |
| | снаружи, на воздухе | в земле |
| Круглые стержни диаметром, мм | 8 | 10 |
| Тросы диаметром, мм | 8 | - |
| Полосовая сталь: сечением, мм ² толщиной, мм | 50 | 160 |
| | 6 | 4 |
| Угловая сталь: сечением, мм ² толщиной, мм | - | 160 |
| | - | 4 |
| Трубы с толщиной стенки, мм | 3.5 | - |

14.5 В проекте «Молниезащита резервуара» должны быть разработаны мероприятия по защите резервуара от электростатической и электромагнитной индукции в зависимости от электрических характеристик продукта, производительности и условий налива продукта, свойств материала и защитных покрытий внутренних поверхностей резервуара.

Для обеспечения электростатической безопасности нефть и нефтепродукты должны заливаться в резервуар без разбрызгивания, распыления или бурного перемешивания (за исключением случаев, когда технологией предусмотрено перемешивание и обеспечены специальные меры электростатической безопасности).

Продукт должен поступать в резервуар ниже находящего в нем остатка. При заполнении порожнего резервуара нефть (нефтепродукты) должны подаваться со скоростью не более 1м/с до момента заполнения приемного патрубка или до всплытия понтона или плавающей крыши. Дальнейшее заполнение резервуара должно производиться со скоростью потока жидкости в подающем трубопроводе не превышающей следующей величины:

$$V = \sqrt{0.64/d},$$

где V – скорость потока, м/с;

d – внутренний диаметр трубопровода, м.

14.6 Защита резервуаров от электростатической индукции и накопления статического электричества обеспечивается присоединением металлических корпусов установленных на резервуарах аппаратов, а также трубопроводов, которые вводятся в резервуар, к заземлителю защиты от прямых ударов молнии по п. 14.4.

На резервуарах с понтонами или плавающими крышами необходимо дополнительно устанавливать не менее двух гибких металлических перемычек между понтоном или плавающей крышей и корпусом резервуара.

15 Рекомендации по устройству теплоизоляции

15.1 Необходимость устройства теплоизоляции резервуаров определяется Заказчиком и может потребоваться с целью хранения продукта с повышенной температурой, с целью исключения суточных колебаний температуры продукта, вызывающих потери от «малых» дыханий и т.п.

15.2 Устройство теплоизоляции резервуара должно выполняться по проекту, согласованному с разработчиком проекта КМ.

15.3 Теплоизоляция резервуаров может выполняться только на стенке, или на стенке и стационарной крыше.

15.4 При разработке проекта теплоизоляции должны приниматься во внимание следующие аспекты взаимодействия конструкций резервуара и элементов изоляции (утеплителя, опор под изоляцию, наружной обшивки):

- нагрузка на элементы резервуара от собственного веса теплоизоляции;
- ветровая нагрузка и ее восприятие собственно изоляцией и стенкой резервуара;
- разница тепловых перемещений стенки и наружных элементов изоляции;
- нагрузка на элементы изоляции от радиальных перемещений стенки при гидростатической нагрузке;
- нагрузка на элементы стационарной крыши (не имеющей теплоизоляции) от резкого охлаждения настила, например, в случае дождя.

15.5 В качестве утеплителя для выполнения теплоизоляции могут применяться следующие системы:

а) Стеганое синтетическое минеральное волокно или минераловатные плиты с металлической обшивкой

Термоизоляция должна состоять из стеганой минеральной ваты (плиты) объемной плотностью не менее 48 кг/м^3 .

Термоизоляционные плиты должны крепиться к горизонтальным элементам крепления и фиксироваться при помощи оцинкованной проволоки толщиной 1 мм (минимум) для использования с обшивкой из оцинкованной стали или проволоки из нержавеющей стали толщиной 0.5 мм (минимум) для использования с обшивкой из алюминия или стали с защитным полимерным покрытием. Термоизоляционные плиты должны плотно зажиматься проволокой между горизонтальными элементами крепления при плотном соединении всех краев плит встык, и со смещением вертикальных соединений плит по поясам. Расстояние между двумя проволоками должно быть не больше 0.5 м, при этом на одну термоизоляционную плиту должно приходиться не менее двух горизонтальных витков проволоки или двух крестообразных, располагаемых под углом 45° к горизонтальным элементам проволочных креплений.

б) Иная плиточная или блочная теплоизоляция с металлической обшивкой

Пенополиуретановые (или полиизоциануратные) плиты или сегменты заводского изготовления применяются для теплоизоляции стенок и стационарной крыши. Способ их крепления может быть аналогичен креплению плит из минеральной ваты или может выполняться с помощью пенополиуретанового клея, наносимого тонким слоем методом напыления. Для приклеивания плит и сег-

ментов должна применяться марка пенополиуретана, имеющая незначительное (3 – 7 сек) время старта и по характеристикам аналогичная пенополиуретану, из которого выполнены плиты. Сегменты из пенополиуретана должны быть выполнены с радиусом, соответствующим радиусу резервуара. Места стыков плит и сегментов следует запенивать аналогичной маркой пенополиуретана.

в) Заливка пенополиуретана под металлическую обшивку на месте монтажа

Марка пенополиуретана выбирается из условий работы (температура, влажность) с учетом физико-технических и теплофизических характеристик и согласовывается предприятием-изготовителем теплоизоляции, изготовителем резервуара и заказчиком. Применяемая заливочная марка пенополиуретана должна иметь время старта не менее 40 секунд. Технология заливки пенополиуретана должна быть таковой, чтобы предотвратить деформацию обшивки в процессе возникновения реактивных сил при реакции вспенивания. Операции по заливке пенополиуретанов следует производить поэтапно: каждая последующая заливка должна производиться после создания жесткого пенополиуретанового слоя предыдущей заливки и уменьшения температуры в процессе пенообразования до наружной температуры. При использовании метода заливки требуется высокая степень адгезии (не менее 1 кг/см^2) к стенкам резервуара, обшивки и другим металлическим элементам конструкции с одновременной теплоизоляцией других соединений. В местах контакта пенополиуретана с воздушной средой образуется пароизоляционная пленка, препятствующая проникновению атмосферных осадков в пенополиуретан.

Марка заливочного пенополиуретана и контроль качества работ должны согласовываться изготовителем теплоизоляционного покрытия с Заказчиком.

з) Теплоизоляция стенки и стационарной крыши резервуара методом напыления жестким пенополиуретаном

Физико-технические и теплофизические характеристики марки напыляемого пенополиуретана должны быть согласованы изготовителем теплоизоляционного покрытия, изготовителем резервуара и Заказчиком. Напыление может производиться на конструкцию резервуара с внутренней или наружной стороны. Толщина теплоизоляционного слоя должна отвечать требованиям Заказчика и соответствовать марке пенополиуретана. Образцы – эталоны пенополиуретана, которыми покрывается резервуар, размером 30×30 см соответствующей толщины передаются изготовителем теплоизоляционного покрытия Заказчику.

Нанесение жесткого пенополиуретана производится проверенным на практике пенонапылительным оборудованием (Пена-15 Э, Пена-15 М или аналогичным по техническим характеристикам). Нанесение пенополиуретана должно производиться послойно, толщина каждого слоя 8...12 мм. Последующий слой наносится на предыдущий после окончания процесса вспенивания, образования интегральной (пароизоляционной) пленки и остывания образовавшегося слоя теплоизоляции до наружной температуры. Для защиты пенополиуретанового слоя от атмосферных воздействий следует использовать один из методов:

- нанесение двух слоев полимерного покрытия различного цвета;
- нанесение специального огнестойкого покрытия;

– при необходимости получения повышенной устойчивости к механическим повреждениям, между двумя слоями защиты от атмосферных явлений наносится укрепляющая среда;

д) теплоизоляция резервуаров синтетическим вспененным каучуком K-FLEX

Теплоизоляция резервуара может выполняться материалом из синтетического вспененного каучука с закрытыми порами K-FLEX. Термоизоляционные рулоны должны быть приклеены к стенке и крыше резервуара с помощью клея K-FLEX на предварительно обработанную и загрунтованную поверхность. Места стыков рулонов дополнительно проклеиваются теплоизоляционной лентой. Теплоизоляционный материал K-FLEX должен быть закрыт от механических повреждений и УФ излучения полимерным, металлическим или иным покрытием. Для материала K-FLEX не требуется дополнительных креплений на резервуарах;

е) изоляция жидкими термоизолирующими керамическими материалами типа TSM Ceramic

Физико-технические и теплофизические характеристики напыляемого ЖКТП должны быть согласованы изготовителем теплоизоляционного покрытия, проектировщиком (проект КМ) и Заказчиком. Напыление производится на конструкцию резервуара с наружной стороны при температуре изолируемой поверхности от +1°C до +150°C. Изолируемая поверхность не требует обработки грунтами. Толщина теплоизоляционного слоя должна отвечать требованиям Заказчика и соответствовать марке ЖКТП. Нанесение ЖКТП производится безвоздушным оборудованием плунжерного типа (GRACO: ULTRA MAX, MARK-V) или аналогичным по техническим характеристикам. Нанесение ЖКТП должно производиться послойно, толщина каждого технологического слоя 0.4-0.6 мм. Последующий слой наносится на предыдущий после высыхания. Время сушки технологического слоя не менее 24 часов при температуре 20°C. Покрытие не требует защиты от атмосферных воздействий. Температура эксплуатации от -47°C до +260°C.

15.6 Конструкции опор крепления теплоизоляции включают:

- первичные элементы крепления, присоединяемые на сварке к резервуару;
- вторичные элементы крепления, соединяемые с первичными.

Материал первичных элементов крепления должен соответствовать требованиям раздела 7 настоящих норм (конструкции группы А). Приварка первичных элементов к резервуару должна выполняться, как правило, только горизонтальными швами или швами с обваркой по контуру и должна быть завершена до испытаний резервуара. Вторичные элементы крепления по требованиям к материалу относятся к конструкциям группы В и могут быть приварены или иным образом присоединены к первичным элементам после проведения испытаний и завершения монтажа.

15.7 Наружная обшивка должна выполняться из алюминиевых или оцинкованных стальных листов. Минимальная толщина листов обшивки на стенке и крыше резервуаров должна составлять для алюминиевого листа 1.0 мм, для оцинкованного листа или листа с полимерным покрытием 0.7 мм.

16 Изготовление конструкций резервуаров

16.1 Общие требования

16.1.1 Заводское изготовление конструкций резервуаров должно производиться в соответствии с настоящим Стандартом на основании:

- сертифицированной системы управления качеством выпускаемой продукции, обеспечивающей выполнение требований ГОСТ Р серии ИСО 9000 или стандартов серии ISO 9000;
- рабочих детализованных чертежей КМД конструкций резервуаров, разработанных в соответствии с проектом КМ;
- утвержденного в установленном порядке технологического процесса, обеспечивающего выполнение требований настоящего Стандарта.

16.1.2 Настоящий Стандарт предусматривают заводское изготовление резервуаров с использованием традиционных процессов обработки, сборки и сварки металлоконструкций общего назначения (далее – нерулонируемых конструкций), а также предусматривают возможность изготовления листовых конструкций резервуаров с применением метода рулонирования (далее – рулонизируемых конструкций).

16.1.3 Методом рулонирования могут изготавливаться листовые конструкции стенки, днища резервуара, настила стационарной крыши, днища понтона, днища плавающей крыши. Изготовление этих конструкций осуществляется в виде рулонизируемых полотнищ, свернутых в габаритные для транспортировки рулоны.

16.1.4 Материалы, применяемые при изготовлении резервуаров и поступившие Изготовителю, должны подвергаться входному контролю на их соответствие требованиям проектной, нормативной и товаросопроводительной документации.

16.1.5 Металлопрокат должен быть рассортирован, замаркирован, сложен по профилям, маркам стали и плавкам. При последующей обработке номер плавки должен быть нанесен клеймением на всех листовых деталях стенок и днищ резервуаров.

16.1.6 Обработка металлопроката должна выполняться с применением металлорежущего, кузнечно-прессового, механизированного газо-резательного, плазменного и иного оборудования, обеспечивающего получение деталей с размерами, формой, чистотой поверхности и предельными отклонениями, установленными чертежами КМД.

16.1.7 Листовые детали, предназначенные для изготовления стенок резервуаров, рулонных или полистовых, должны обрабатываться строганием, фрезерованием или плазменно-дуговой резкой на машинах с числовым программным управлением.

Резка на гильотинных ножницах допускается для деталей стенок толщиной до 10 мм без последующей обработки кромок строганием или фрезерованием.

16.1.8 Кромки деталей после механической, кислородной или плазменно-дуговой резки должны не иметь неровностей, заусенцев и завалов, превышающих 0.5 мм, если иное не указано в чертежах КМД.

Требования к шероховатости поверхностей по ГОСТ 2789-73 настоящим Стандартом не устанавливаются.

16.1.9 Изготовленные конструкции резервуара должны иметь маркировку Изготовителя, содержащую номер заводского заказа и условное обозначение монтажного элемента в соответствии с монтажной схемой чертежей КМД.

Монтажная маркировка наносится непосредственно на монтажные элементы или на ярлыки, прикрепляемые к пакету элементов одной марки.

16.1.10 Транспортировка конструкций на площадку строительства должна осуществляться в упакованном виде – в соответствии с утвержденными чертежами отгрузки (в рулонах, контейнерах, пакетах). Упаковка конструкций является ответственностью Изготовителя и должна обеспечить сохранность геометрической формы конструкций при надлежащем выполнении транспортных операций.

16.1.11 Изготовитель гарантирует соответствие конструктивных решений, принятых при разработке рабочих чертежей, требованиям настоящего Стандарта и проекту КМ. Согласованные изменения проектов хранятся у Изготовителя.

16.1.12 Конструкции, имеющие брак, допущенный Изготовителем, подлежат ремонту или замене за счет Изготовителя независимо от того, на каком этапе был выявлен брак.

16.2 Изготовление нерулонируемых конструкций

16.2.1 Изготовление нерулонируемых конструкций резервуаров, включая сборку, сварку и контроль, должно выполняться в соответствии с требованиями настоящего Стандарта и должно обеспечить:

- собираемость конструкций на монтаже с учетом заданных предельных отклонений;
- свободное прилегание деталей или совмещение их кромок для выполнения предусмотренных проектом сварных соединений;
- получение проектных геометрических параметров резервуара.

16.2.2 Сборка нерулонируемых конструкций, как правило, должна производиться в кондукторах. При сборке металлоконструкций не должно допускаться изменение их формы, не предусмотренное технологическим процессом, а при кантовке и транспортировании - их остаточное деформирование.

При сборке конструкций в новых, ранее не использовавшихся кондукторах, Изготовитель должен провести контрольную сборку следующих элементов резервуара (в объеме, не менее указанного в проекте КМ):

- фрагмента каркасной конической или купольной крыши;
- секций ветровых и опорных колец жесткости;
- коробов понтонов и плавающих крыш;
- катушек лестницы резервуара с плавающей крышей.

16.2.3 Предельные отклонения нерулонированных конструкций должны соответствовать указанным в таблице 16.1.

Таблица 16.1

| Вид конструкции | Наименование параметра | Предельные отклонения, мм | |
|---|---|---|-----|
| Листовые детали стенок | Ширина | ± 0.5 | |
| | Длина | ± 1.0 | |
| | Серповидность (прямолинейность) кромок по длине и ширине листа, не более | 2.0 | |
| | Разность длин диагоналей, не более | 3.0 | |
| | Радиус вальцовки (просвет между шаблоном длиной 2 м и поверхностью листа) | 3.0 | |
| | Волнистость торцевой кромки после вальцовки: | – по всей длине | 4 |
| | | – на 1 м длины | 2 |
| Листы центральной части днища, днища понтона, плавающей крыши | Ширина: | | |
| | – при монтажной сборке листов встык | ± 0.5 | |
| | – при монтажной сборке листов внахлест | ± 5.0 | |
| | Длина | ± 1.0 | |
| | Разность длин диагоналей, не более | 3.0 | |
| | Серповидность (прямолинейность кромок) по длине и ширине листа, не более: | – на всей длине при монтажной сборке листов встык | 2.0 |
| – на длине 1 м при монтажной сборке листов внахлест | | 2.0 | |
| Листы окрасок днища | Расстояние между торцевыми кромками листов | ± 2.0 | |
| | Радиус наружной кромки (зазор между шаблоном длиной 2 м и радиусной кромкой) | 3.0 | |
| Детали с тремя ортогональными сторонами. | Ширина | ± 0.5 | |
| | Длина | ± 2.0 | |
| | Отклонение от перпендикулярности продольной и поперечной кромок | 1.0 | |
| Детали с двумя ортогональными сторонами. | Ширина | ± 2.0 | |
| | Длина | ± 2.0 | |
| | Отклонение от перпендикулярности продольной и поперечной кромок | 1.0 | |
| Радиальные шиты конических крыш. | Расстояние от обушка уторного уголка до оси отверстия радиально балки | ± 7.0 | |
| | Прямолинейность радиальной балки | 15.0 | |
| | Стрелка кривизны уторного уголка | ± 10.0 | |
| Радиальные шиты сферических крыш. | Стрелка прогиба радиальной балки | ± 15.0 | |
| | Просвет между шаблоном длиной 1.5 м по дуге и гнутой поверхностью | 3.0 | |
| Секции опорных колец. | Стрелка кривизны гнутого швеллера | ± 10 | |
| | Просвет между шаблоном длиной 1.5 м по дуге и поверхностью гнутого швеллера | 3.0 | |
| Элементы промежуточных колец жесткости. | Стрелка кривизны криволинейной кромки | ± 10.0 | |
| Элементы для наворачивания полотнищ. | Наружный диаметр колец | ± 20.0 | |
| | Отклонение от цилиндрической поверхности на всей длине (между торцевыми кольцами) | ± 30.0 | |

| | | |
|---|--|------------|
| Конструкции (детали) с криволинейной кромкой, присоединяемой встык | Просвет между криволинейной кромкой и шаблоном длиной 1.5м | 3.0 |
| Конструкции (детали) с криволинейной кромкой, присоединяемой внахлест | Просвет между криволинейной кромкой и шаблоном длиной 1.5м | 5.0 |
| Конструкции (детали) с криволинейной свободной кромкой. | Просвет между криволинейной кромкой и шаблоном длиной 1.5м | 10.0 |
| Конструкции (детали), присоединяемые по одной стороне или двум смежным сторонам. | Габаритные размеры (ширина, длина) | ± 10.0 |
| Конструкции (детали), присоединяемые по двум противоположным сторонам или по периметру внахлест. | Расстояние между присоединяемыми сторонами | ± 5.0 |
| Конструкции (детали), присоединяемые по двум противоположным сторонам (кромкам, поверхностям) или по периметру встык. | Расстояние между присоединяемыми сторонами (кромками) | ± 2.0 |

16.2.4 По внешнему виду сварные швы нерулонизируемых металлоконструкций должны удовлетворять следующим требованиям:

- швы должны иметь гладкую или равномерно чешуйчатую поверхность (высота или глубина впадин не должна превышать 1 мм);
- металл шва должен иметь плавное сопряжение с основным металлом;
- металлоконструкции резервуаров, находящиеся при среднеагрессивном воздействии окружающей среды, должны быть обварены по замкнутому контуру для исключения образования зазоров и щелей;
- трещины любых видов и размеров, несплавления, наплывы, грубая чешуйчатость, наружные поры и цепочки пор, прожоги и свищи – не допускаются;
- подрезы основного металла допускаются:
- для металлоконструкций резервуаров 1 и 2 классов опасности – глубиной до 5% толщины, но не более 0.6 мм;
- для металлоконструкций резервуаров 3 и 4 классов опасности – глубиной до 10% толщины, но не более 0.8 мм.

Длина подреза не должна превышать 10% длины шва, причем под длиной шва следует понимать длину в пределах кромки отдельной детали.

16.2.5 Размеры сварных швов нерулонизируемых металлоконструкций должны удовлетворять требованиям нормативно-технических документов на конкретный вид сварки или требованиям чертежей КМД.

16.2.6 Сварные швы настилов щитов стационарных крыш, настилов и коробов плавающих крыш и понтонов должны быть герметичными.

16.3 Изготовление рулонируемых конструкций

16.3.1 Рулонируемые конструкции должны собираться, свариваться, контролироваться и сворачиваться в рулоны на специальных установках для рулонирования, действующих по двум основным схемам (рис.16.1)

На установках с верхним сворачиванием могут изготавливаться полотнища стенок резервуаров толщиной до 16 мм, на установках с нижним сворачиванием - полотнища стенок толщиной до 18 мм. Максимальная толщина рулонируемых полотнищ днищ резервуаров, настила стационарных крыш, днищ понтонов и плавающих крыш составляет 7 мм.

16.3.2 Рулоны должны иметь правильную цилиндрическую форму, которая должна обеспечиваться жесткостью элементов, на которые наворачиваются полотнища – каркасами для рулонирования или шахтными лестницами.

Наружный диаметр колец элементов для наворачивания полотнищ должен быть не менее 2.6 м. Расстояние между кольцами должно быть не более 3 м.

Требования к рулонам должны приниматься по таблице 16.2.

Таблица 16.2

| Вид рулона | Наименование параметра | Величина параметра, мм |
|--|--|------------------------|
| Рулон полотнища стенки толщиной до 6 мм | Зазоры между витками, не более | 50 |
| Рулон полотнища стенки толщиной свыше 6 мм | Зазоры между витками, не более | 30 |
| Рулон полотнища стенки | Смещение торцевой кромки каждого последующего витка относительно предыдущего, не более | 30 |
| | Общее смещение торцевой кромки, не более | 80 |
| Рулон полотнищ днищ, настила стационарных крыш, днищ понтонов и плавающих крыш | Зазоры между витками, не более | 80 |

16.3.3 Крепление начальной кромки полотнищ стенок резервуаров должно обеспечивать ее плотное прилегание к кольцам элемента для наворачивания и отсутствие перегибов витков рулона, связанных с выпучиванием начальной кромки. Для выполнения этого требования начальная кромка полотнищ стенок с толщиной нижнего пояса свыше 10 мм должна иметь технологическую надставку в соответствии с рис.16.2.

16.3.4 Крепление конечной кромки полотнищ должно выполняться с помощью упаковочных планок. Для полотнищ стенок с толщиной нижнего пояса свыше 10 мм конечная кромка полотнищ должна иметь технологическую надставку в соответствии с рис.16.2.

16.3.5 Предельные отклонения ширины полотнища от проектного размера не должны превышать:

- при ширине полотнища до 9 м ± 11.0 мм;
- при ширине полотнища от 9 до 15 м ± 16.0 мм;
- при ширине полотнища свыше 15 м ± 19.0 мм.

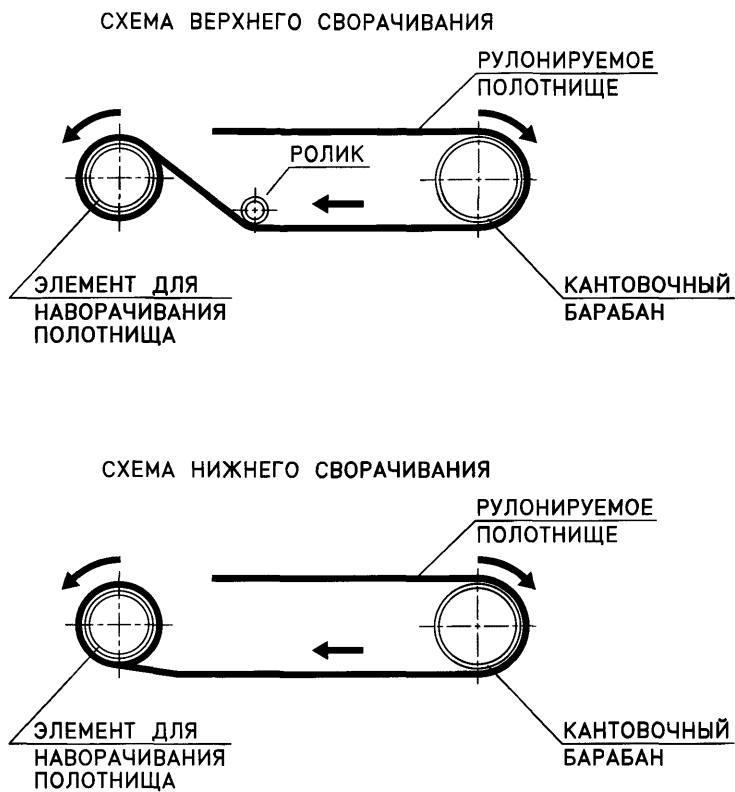


Рис. 16.1. Схемы сворачивания рулолируемых полотнищ

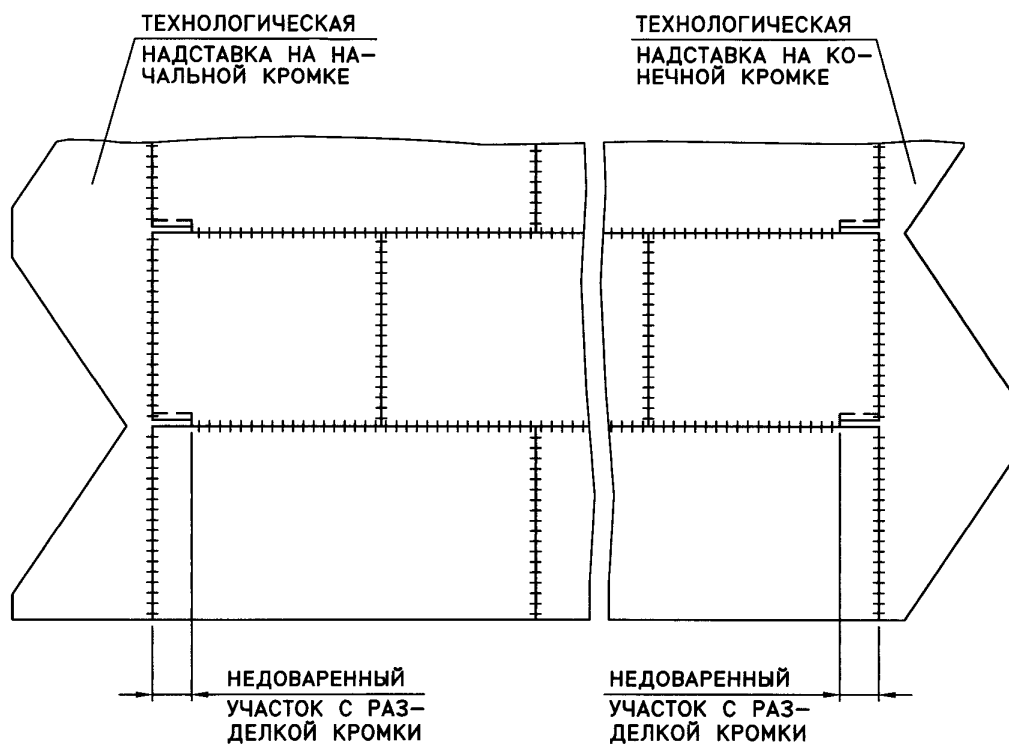


Рис. 16.2. Технологические надставки рулонизируемых полотнищ стенки

16.3.6 Предельные отклонения линейных размеров и формы листовых деталей рулонизируемых полотнищ стенок резервуаров следует принимать по таблице 16.1, аналогично деталям нерулонизируемых конструкций.

16.3.7 Кромки деталей полотнищ, не проплавляемые при сварке на заводе-изготовителе, не должны иметь неровностей, заусенцев и завалов более 1 мм.

16.3.8 Для полотнищ стенок выступы отдельных деталей на нижней кромке должны быть не более 1 мм, а на верхней кромке – не более 3 мм.

Для прочих полотнищ выступы деталей, выходящие на свободные (не свариваемые) кромки, и выступы деталей, выходящих на кромки, подлежащие сварке внахлест, должны быть не более 5 мм.

Выступы деталей, выходящих на кромки, подлежащие сварке встык, должны быть не более 1 мм.

16.3.9 Полотнища не должны иметь угловых деформаций стыков более 20 мм на длине 1 м. Угловые деформации стыков, выходящих на свободные кромки полотнищ, не должны превышать 30 мм.

Местные отклонения полотнищ от плоскостности (на длине 1 м) не должны превышать:

- для листов толщиной до 6 мм – 16 мм;
- для листов толщиной свыше 6 мм до 12 мм – 14 мм;
- для листов толщиной свыше 12 мм – 12 мм.

Примечание: Угловые деформации и отклонения от плоскостности контролируются до сворачивания полотнища в рулон.

16.3.10 Расстояние от сварных швов технологических деталей, используемых при изготовлении полотнищ (полос крепления полотнищ к элементам для наворачивания, тяговых полос и т.п.), до сварных швов полотнищ должно быть более 100 мм. После использования технологические детали должны удаляться кислородной резкой без повреждения основного металла. Места резки технологических деталей должны зачищаться заподлицо с основным металлом полотнища механическим способом.

16.3.11 По внешнему виду сварные швы рулонизируемых полотнищ должны удовлетворять следующим требованиям:

- швы должны иметь гладкую или равномерно чешуйчатую поверхность (высота или глубина впадин не должна превышать 1 мм);
- металл шва должен иметь плавное сопряжение с основным металлом;
- трещины любых видов и размеров, несплавления, наплывы, грубая чешуйчатость, наружные поры и цепочки пор, прожоги и свищи - не допускаются;
- подрезы основного металла допускаются для резервуаров 2, 3 и 4 классов опасности не более величин, указанных в таблице 19.1.

16.3.12 Размеры сварных швов должны удовлетворять требованиям нормативно-технических документов на конкретный вид сварки или требованиям чертежей КМД.

16.3.13 Для стыковых соединений полотнищ допускается смещение свариваемых кромок относительно друг друга, не более:

- для деталей толщиной до 10 мм - 1.0 мм;
- для деталей толщиной свыше 10 мм - 10% толщины, но не более 2.0 мм.

16.3.14 Сварные швы соединений полотниц должны быть герметичными, непроницаемыми и иметь значения временного сопротивления, ударной вязкости, угла загиба не менее, чем нормативные значения основного металла, что достигается отработанными процедурами сварки Изготовителя.

17 Монтаж

17.1 Конструкции, поступившие на монтаж, должны иметь маркировку Изготовителя и сертификат качества на конструкции резервуара (Приложение П.9).

17.2 Перед началом монтажа производитель работ (Монтажная организация) должен иметь следующую нормативную и проектную документацию:

- настоящий Стандарт;
- технический проект КМ;
- рабочие детализовочные чертежи КМД;
- проект производства монтажных работ (ППР).

17.3 При отсутствии в проектной документации специальных требований, предельные отклонения геометрических параметров конструкций, поступивших на монтаж, должны соответствовать: для конструкций группы А – 4 классу по ГОСТ 21779; для конструкций групп Б и В – 5 классу по ГОСТ 21779.

17.4 Монтаж резервуаров следует производить на основании ППР, требований настоящего Стандарта, «Правил устройства и безопасной эксплуатации грузоподъемных кранов», «Правил пожарной безопасности при производстве строительно-монтажных и огневых работ».

17.5 В ППР должны быть предусмотрены:

- строительный генплан монтажной площадки;
- технологическая последовательность монтажа и сварки металлоконструкций;
- грузоподъемные, тяговые механизмы;
- приспособления и такелажная оснастка для монтажа металлоконструкций резервуара;
- оборудование, инструменты и материалы для производства монтажно-сварочных работ;
- виды и объемы контроля;
- мероприятия, обеспечивающие требуемую точность сборки элементов, пространственную неизменяемость, прочность и устойчивость конструкций в процессе монтажа;
- требования к качеству сборочно-сварочных работ;
- технологическая карта проведения прочностных (приемочных) испытаний резервуара;
- требования безопасности и охраны труда;
- требования к охране окружающей среды.

17.6 До начала монтажа конструкций резервуара должны быть выполнены все работы по устройству основания и фундаментов под резервуар.

17.7 Зона монтажной площадки должна быть спланирована в соответствии со строительным генпланом с обеспечением отвода поверхностных вод.

Зона монтажной площадки включает: площадки складирования; площадки работы и перемещения кранов; временные дороги; временные бытовые и другие помещения.

Граница зоны монтажной площадки должна быть ограждена по всему периметру и обозначена предупредительными знаками. Зона монтажной площадки должна иметь не менее двух въездов (выездов.)

17.8 Монтажная площадка должна быть обеспечена: средствами связи и пожаротушения; технической водой; электроэнергией для работы кранов, механизмов, сварочного и другого оборудования, а так же для освещения зоны монтажа.

17.9 Приемка основания и фундаментов под резервуар производится Заказчиком совместно с представителями строительной и монтажной организаций и оформляется актом приемки по форме Приложения П.10.

17.10 Предельные отклонения размеров и формы основания и фундаментов от проектных не должны превышать величин, указанных в таблице 17.1.

Таблица 17.1

| Наименование параметра | Предельное отклонение, мм, при диаметре резервуара | | | | |
|---|---|---------------------|---------------------|---------------------|----------|
| | до 12 м | св. 12 м до 25 м | св. 25 м до 40 м | св. 40 м до 65 м | св. 65 м |
| <i>Основания и фундаменты</i> | | | | | |
| 1. Отметка центра основания: | | | | | |
| – при плоском основании | 0...+10 | 0...+20 | 0...+30 | 0...+40 | 0...+45 |
| – с подъемом к центру | 0...+10 | 0...+20 | 0...+30 | 0...+40 | 0...+45 |
| – с уклоном к центру | 0...-5 | 0...-10 | 0...-15 | 0...-20 | 0...-20 |
| 2. Отметки грунтового основания по периметру стенки: | | | | | |
| – разность отметок смежных точек через 6 м | 10 | 15 | 15 | 15 | 15 |
| – разность отметок любых точек | 20 | 25 | 25 | 25 | 25 |
| 3. Отметки поверхности кольцевого фундамента (гидроизолирующего слоя) по периметру стенки: | | | | | |
| – разность отметок смежных точек через 6 м | 10 | 15 | 15 | 20 | 10 |
| – разность отметок любых точек | 15 | 25 | 30 | 40 | 20 |
| 4. Ширина кольцевого фундамента, через 6 м по периметру | | | | | |
| 0...+50 | | | | | |
| 5. Наружный диаметр кольцевого фундамента, четыре измерения под углом 45° | | | | | |
| ± 20 | ± 20 | +30 -20 | +40 -30 | +50 -30 | |
| 6. Толщина гидроизолирующего слоя (на основе песка и вяжущих присадок) на поверхности кольцевого фундамента | | | | | |
| 0...+5 | | | | | |

17.11 Предусмотренная ППР технология сборки и сварки металлоконструкций резервуаров должна обеспечить требуемые геометрические параметры, указанные в проекте КМ.

Предельно-допустимые отклонения параметров геометрической формы (размеров) смонтированного резервуара не должны превышать указанных в таблицах: 17.2 – для днищ; 17.3 – для стенок; 17.4 – для стационарных крыш; 17.5 – для понтонов и плавающих крыш.

17.12 При монтаже люков и патрубков в стенке резервуара должны выполняться требования по допускаемым расстояниям между сварными швами.

До выполнения проектных швов приварки люков и патрубков должны контролироваться предельные отклонения расположения их осей и фланцевых поверхностей в соответствии с таблицей 17.6.

17.13 При производстве монтажных работ запрещаются ударные воздействия на сварные конструкции из сталей с временным сопротивлением до 430 Н/мм^2 при температуре ниже минус 20°C , то же с временным сопротивлением свыше 430 Н/мм^2 при температуре ниже 0°C .

Таблица 17.2

| Наименование параметра | Предельное отклонение, мм, при диаметре резервуара | | | | Примечание |
|---|--|------------------|--------------------|----------|---|
| | до 12 м | св. 12 м до 25 м | св. 25 м до 40 м | св. 40 м | |
| <i>Днища резервуаров</i> 1. Высота местных выпучин или вмятин на центральной части днища | $f \leq 0.1R \leq 80$ | | | | f – максимальная стрелка вмятины или выпучины на днище, мм; R – радиус вписанной окружности на любом участке вмятины или выпучины, мм. Резкие перегибы и складки не допустимы |
| 2. Местные отклонения от проектной формы в зонах радиальных монтажных сварных швов кольца окраек (угловатость) | ± 3 | | | | Измерения производить шаблоном на базе 200 мм |
| 3. Подъем окраек в зоне сопряжения с центральной частью днища | $f_0 \leq 0.03L_0$ | | $f_0 \leq 0.04L_0$ | | f_0 - высота подъема окрайки, мм; L_0 - ширина окрайки, мм |
| 4. Отметка наружного контура днища при пустом резервуаре: – разность отметок смежных точек через 6 м по периметру – разность отметок любых точек | 10 20 | 15 25 | 15 30 | 20 40 | |
| 5. Отметка наружного контура днища при заполненном водой резервуаре: – разность отметок смежных точек через 6 м по периметру – разность отметок любых точек | 20 30 | 25 35 | 25 40 | 30 50 | |
| 6. Зазор между нижней кромкой стенки и днищем | 3 | | | | |

Таблица 17.3

| Наименование параметра | Предельное отклонение, мм, при диаметре резервуара | | | | Примечание |
|---|---|---------------------|---------------------|----------|--|
| | до 12 м | св. 12 м до 25 м | св. 25 м до 40 м | св. 40 м | |
| <i>Стенки резервуаров</i> 1. Внутренний диаметр на уровне 300 мм от дна | 0.005г | 0.003г | 0.002г | 0.0015г | Четыре измерения под углом 45°; г – радиус резервуара |
| 2. Высота стенки: – до 12 м – свыше 12 м до 18 м – свыше 18 м | ± 20 ± 30 ± 40 | | | | Восемь измерений под углом 45° |
| 3. Отклонение по вертикали образующих на высоте каждого пояса (Н-расстояние от дна до точки измерения) | ± 1/200 Н | | | | Измерения производить не реже, чем через 6 м по периметру стенки. Измерения производить в пределах 50 мм ниже верхней кромки пояса |
| 4. Локальные отклонения от проектной формы для листов толщиной: – до 12 мм – свыше 12 мм | 15 10 | | | | Измерения производить вертикальной рейкой и горизонтальным шаблоном на базе 1000 мм |
| 5. Местные отклонения от проектной формы в зонах монтажных сварных швов (угловатость) для листов толщиной: – 5...9 мм – 10...12 мм – свыше 12 мм | 10 8 5 | | | | Измерения производить шаблоном на базе 500 мм |

Таблица 17.4

| Наименование параметра | Предельное отклонение, мм, при диаметре резервуара | | | | Примечание |
|---|---|---------------------|---------------------|----------|---|
| | до 12 м | св. 12 м до 25 м | св. 25 м до 40 м | св. 40 м | |
| <i>Стационарные крыши</i> 1. Отметка верха конических и сферических крыш | ±30 | | ±50 | | |
| 2. Разность отметок смежных радиальных балок в зоне сопряжения со стенкой | 20 | | | | |
| 3. Отклонение от проектного радиуса сферических крыш (просвет между шаблоном длиной 1.5 м и гнутой поверхностью). | 5.0 | | | | Измерения производить по каждой радиальной балке. |

Таблица 17.5

| Наименование параметра | Предельное отклонение, мм, при диаметре резервуара | | | | Примечание |
|--|---|---------------------|---------------------|----------|---|
| | до 12 м | св. 12 м до 25 м | св. 25 м до 40 м | св. 40 м | |
| <i>Понтоны и плавающие крыши</i> | | | | | |
| 1. Отметки верхней кромки наружного кольцевого борта: - разность отметок смежных точек через 6 м по периметру - разность отметок любых точек | | 30 | 40 | | |
| 2. Отклонение наружного кольцевого борта от вертикали | | 10 | | | Измерения производить через 6 м по периметру |
| 3. Отклонение направляющих от вертикали | | 1/1000 Нн | | | Нн – высота направляющей, мм |
| 4. Зазор между верхней кромкой наружного кольцевого борта и стенкой резервуара | | ±10 | | | Измерения производить через 6 м по периметру в положении понтона или плавающей крыши на днище |
| 5. Зазор между направляющей и патрубком в понтоне или плавающей крыше | | ±15 | | | Измерения проводить в положении понтона или плавающей крыши на днище |
| 6. Отклонение опорных стоек от вертикали при опирании на них понтона или плавающей крыши | | 30 | | | |

Таблица 17.6

| Наименование параметра | Предельное отклонение, мм | |
|---|---------------------------|-----------|
| | для патрубков | для люков |
| <i>Патрубки и люки</i> | | |
| 1. Отметки высоты установки | ±4 | ±10 |
| 2. Расстояние от наружной поверхности фланца до стенки резервуара | ±5 | ±10 |
| 3. Отклонение оси от проектного положения (поворот), измеренное по наружной поверхности фланца в вертикальной и горизонтальной плоскостях | 6 | 10 |
| 4. Поворот главных осей фланца в вертикальной плоскости | ±5° | ±5° |

18 Сварка

18.1 Общие требования

Требования настоящего раздела распространяются на сварку конструкций резервуаров при изготовлении и монтаже

18.1.1 Технологические процессы заводской и монтажной сварки должны обеспечивать получение сварных соединений, в полной мере удовлетворяющих требованиям проекта КМ по всему комплексу физико-механических характеристик и геометрических параметров, а также по предельным размерам и видам дефектов, допускаемых настоящим Стандартом.

18.1.2 Заводскую сварку резервуарных конструкций следует выполнять в соответствии с утвержденным технологическим процессом (процедурами), в котором должны быть предусмотрены:

- требования к форме и подготовке кромок деталей, подлежащих сварке;
- способы и режимы сварки, сварочные материалы, а также последовательность выполнения технологических операций;
- конкретные указания по закреплению деталей перед сваркой;
- мероприятия, исключающие образование прожогов, смещение шва от его оси на величину более 2 мм для толщины деталей до 10 мм и на величину более 3 мм для толщины деталей свыше 10 мм;
- мероприятия, направленные на снижение сварочных деформаций.

18.1.3 Монтажную сварку резервуарных конструкций следует выполнять в соответствии с указаниями ППР, в котором должны быть предусмотрены:

- наиболее эффективные способы сварки монтажных соединений с учетом их пространственного положения;
- сварочные материалы, удовлетворяющие требованиям проекта КМ по уровню механических свойств;
- требуемая форма подготовки кромок монтируемых элементов под сварку;
- последовательность сварки и порядок выполнения каждого шва, обеспечивающих минимальные деформации и перемещения свариваемых элементов;
- режимы и указания по технике сварки, которые должны обеспечить необходимый уровень механических свойств сварных соединений, а также получение требуемых структур металла шва и околошовных зон;
- необходимая технологическая оснастка и оборудование для выполнения сварных соединений;
- допускаемая температура металла, при которой возможна сварка соединений без их подогрева, а также допускаемая скорость ветра в зоне сварки;
- указания по технологии производства сварочных работ в зимних условиях (если это предусматривается в соответствии с графиком работ).

18.1.4 В ППР должны быть предусмотрены мероприятия, направленные на обеспечение требуемой геометрической точности резервуарных конструкций, включая меры по компенсации или подавлению термдеформационных процессов усадки сварных швов, которые могут привести к потере устойчиво-

сти тонкостенной оболочки корпуса резервуара и образованию вмятин или выпуклостей его поверхности.

18.1.5 Руководство сварочными работами должно возлагаться на специалиста, имеющего специальное образование и прошедшего аттестацию на знание настоящего Стандарта и ПБ 03-273-99.

Руководитель сварочными работами назначается приказом по предприятию: заводу-изготовителю или монтажной организации.

18.1.6 Руководитель сварочных работ перед началом монтажа резервуара обязан:

- изучить проектную документацию на монтаж и сварку резервуара;
- укомплектовать объект в соответствии с ППР оборудованием и материалами;
- отобрать для сварки резервуара сварщиков, имеющих допуск к сварке ответственных конструкций, провести их инструктаж и организовать сварку каждым сварщиком пробных образцов соединений, которые им предстоит выполнять.

18.1.7 Сварщики должны быть аттестованы в соответствии с действующими Правилами аттестации, утвержденными Росгортехнадзором, что должно быть подтверждено удостоверениями.

Окончательное решение о допуске сварщиков к сварке соответствующих типов сварных соединений на резервуаре принимается руководителем сварочных работ на основании результатов контроля образцов, выполненных каждым сварщиком.

Каждому сварщику, допущенному к сварке резервуаров, приказом по заводу (монтажной организации) присваивается личное клеймо.

18.2 Рекомендуемые способы сварки

18.2.1 Применяемые способы и технология сварки резервуарных конструкций должны обеспечивать:

- высокую производительность и экономическую эффективность сварочных процессов;
- высокий уровень однородности и сплошности металла сварных соединений с учетом требований прочности, пластичности, твердости, ударной вязкости и хладостойкости;
- минимальный уровень деформаций свариваемых конструкций.

18.2.2 При заводском изготовлении резервуарных конструкций основными способами сварки должна быть автоматизированная сварка под флюсом и механизированная сварка в углекислом газе или в смеси газов на основе аргона, при этом рекомендуется следующее соотношение газов: аргон – 82%; углекислый газ – 18%.

18.2.3 Рекомендуемые способы сварки для различных типов сварных соединений при монтаже резервуаров методами рулонной, полистовой или комбинированной сборки, приведены в таблицах 18.1 и 18.2.

Учитывая, что ручная дуговая сварка характеризуется относительно высоким уровнем удельного тепловложения, приводящим к повышенным свароч-

ным деформациям, а также сравнительно низкой производительностью, применение этого способа сварки при монтаже резервуаров должно быть ограничено.

Таблица 18.1

| Рекомендуемые способы монтажной сварки резервуаров рулонной сборки | |
|--|--|
| Сварное соединение | Рекомендуемый способ сварки |
| 1 | 2 |
| Стыковые соединения окраек днища | 1.Механизированная сварка в углекислом газе. 2.Механизированная сварка порошковой проволокой |
| Соединения элементов центральной части днища | 1.Автоматизированная сварка под флюсом. 2.Механизированная сварка порошковой проволокой 3.Механизированная сварка в углекислом газе |
| Монтажные стыки стенки | 1.Механизированная сварка в углекислом газе |
| Уторные швы в сопряжении стенки и днища | 1.Механизированная сварка в углекислом газе. 2.Механизированная сварка порошковой проволокой 3.Автоматизированная сварка под флюсом. |
| Сварные соединения каркаса крыши при укрупнении в блоки | 1.Механизированная сварка в углекислом газе |
| Сварные соединения люков и патрубков на стенке и крыше | 1.Механизированная сварка в углекислом газе |
| Сварные соединения в сопряжении крыши со стенкой и колец жесткости со стенкой | 1.Механизированная сварка в углекислом газе. 2.Ручная дуговая сварка. |
| Сварные соединения настила крыши | 1.Механизированная сварка в углекислом газе. 2.Механизированная сварка порошковой проволокой |
| Сварные соединения понтонов и плавающих крыш | 1.Механизированная сварка в углекислом газе. 2.Механизированная сварка порошковой проволокой |
| <i>Примечания:</i> | |
| 1. При сварке в углекислом газе в условиях ветра необходимо применять технологию, обеспечивающую повышение устойчивости защитной струи газа и стойкости к порообразованию, или применять заграждения от ветра; | |
| 2. Для всех типов сварных соединений возможно применение ручной дуговой сварки. | |

Таблица 18.2

| Рекомендуемые способы монтажной сварки резервуаров полистовой и комбинированной сборки | |
|--|--|
| Сварное соединение | Рекомендуемый способ сварки |
| Вертикальные соединения стенки | 1. Автоматизированная сварка с принудительным формированием шва порошковой или активированной проволокой. 2. Механизированная сварка в углекислом газе. |
| Горизонтальные соединения стенки | 1. Автоматизированная сварка под флюсом. 2. Механизированная сварка в углекислом газе. 3. Сварка порошковой проволокой с полупринудительным формированием шва. |
| Прочие сварные соединения | В соответствии с таблицей 18.1 |
| <i>Примечания:</i> | |
| 1. При сварке в углекислом газе в условиях ветра необходимо применять технологию, обеспечивающую повышение устойчивости защитной струи газа и стойкости к порообразованию, или применять заграждения от ветра; | |
| 2. Для всех типов сварных соединений возможно применение ручной дуговой сварки. | |

18.3 Требования к подготовке и сборке конструкций под сварку

18.3.1 До начала сварочных работ любые соединения резервуаров должны фиксироваться в проектном положении, что может быть обеспечено применением кондукторов, специальных сборочных приспособлений, привариваемых к деталям соединений, или постановкой прихваток.

Сборочные приспособления должны иметь достаточную прочность и жесткость, чтобы исключить чрезмерную усадку швов и перемещения свариваемых элементов.

Если при сварке соединений ожидаются значительные деформации, приводящие к изменению проектной формы, тогда при сборке деталей или узлов конструкций необходимо предусматривать соответствующие компенсирующие мероприятия (предварительный прогиб, строительный подъем, переменный зазор и пр.).

18.3.2 Прихватки, предназначенные для соединения свариваемых деталей, должны располагаться в местах расположения основных швов.

Размеры сечения прихваток должны быть минимально необходимыми для обеспечения расплавления их при наложении швов проектного сечения.

Наложение шва поверх прихваток допускается производить только после зачистки последних от шлака и брызг металла.

Прихватки с порами, раковинами и трещинами должны быть удалены и вновь заварены.

При необходимости постановки электроприхваток на монтажных стыках стенки их рекомендуется располагать с противоположной стороны от части сечения шва, выполняемой первой. Размер прихваток должен быть минимально необходимым. При выполнении зачистки корня шва такие прихватки удаляются.

Прихватки должны выполняться сварочными материалами и с использованием технологий, рекомендуемых для сварки основных швов сварных соединений.

Постановка прихваток при монтажной сборке конструкций должна выполняться аттестованными сварщиками.

18.4 Требования к технологии сварки

18.4.1 Способы, режимы и техника сварки резервуарных конструкций должны обеспечивать:

- требуемый уровень механических свойств и хладостойкости сварных соединений, предусмотренный проектом КМ;
- необходимую однородность и сплошность металла сварных соединений;
- минимальную величину сварочных деформаций и перемещений свариваемых элементов;
- коэффициент формы каждого наплавленного шва (прохода) в пределах от 1.3 до 2.0 (при сварке со свободным формированием шва).

18.4.2 При сварке резервуарных конструкций в зимнее время необходимо систематически контролировать температуру металла и, если расчетная скорость охлаждения металла шва превышает допустимое значение для данной марки стали, необходимо организовать предварительный, сопутствующий или послесварочный подогрев свариваемых кромок. Требуемая температура и схема подогрева должны быть определены в ППР. Как правило, при осуществлении подогрева кромок следует нагревать металл на всю толщину в обе стороны от стыка на ширину 100 мм. Контроль температуры подогрева следует выполнять термокрасками, термокарандашами, контактным термопарным термометром, оптическим пирометром.

При сварке в зимнее время, независимо от температуры воздуха и марки стали, свариваемые кромки необходимо просушивать от влаги.

18.4.3 При использовании способов сварки с открытой дугой в зоне производства сварочных работ следует систематически контролировать скорость ветра. При превышении допустимой скорости ветра, величина которой указывается в ППР, сварка должна быть прекращена или устроены соответствующие защитные укрытия.

18.4.4 Сварка должна производиться при стабильном режиме. Колебания величины сварочного тока и напряжения в сети, к которой подключается сварочное оборудование, не должны превышать $\pm 5\%$.

18.4.5 Последовательность выполнения сварных соединений конструкций резервуара и схемы выполнения каждого сварного шва в отдельности должны соблюдаться в соответствии с заводскими процедурами или указаниями ППР, исходя из условий обеспечения минимальных сварочных деформаций и перемещений элементов конструкций.

18.4.6 Не допускается выполнение каких-либо сварочных работ по поверхностям или соединениям, покрытых влагой, маслом, скоплениями окалины, шлака или другого рода загрязнителями. Не допускается выполнение сварочных работ на резервуаре при дожде, снеге, если кромки элементов, подлежащих сварке, не защищены от попадания влаги в зону сварки.

18.4.7 Все сварные соединения на днище и стенке резервуаров при ручной или механизированной сварке должны выполняться, как правило, не менее чем в два слоя. Каждый слой сварных швов должен проходить контроль внешним осмотром, а обнаруженные дефекты должны устраняться. Не допускается возбуждать дугу и выводить кратер на основной металл за пределы шва.

18.4.8 Удаление дефектных участков сварных швов должно выполняться механическим методом (шлифмашинками или пневмозубилом) или воздушно-дуговой строжкой с последующей зашлифовкой поверхности реза.

18.4.9 Заварку дефектных участков сварных швов следует выполнять способами и материалами, предусмотренными технологией. Исправленные участки сварного шва должны быть подвергнуты повторному контролю внешним осмотром или физическими методами. Если в исправленном участке вновь будут обнаружены дефекты, ремонт сварного шва должен выпол-

няться при обязательном контроле всех технологических операций руководителем сварочных работ.

Выполнение троекратного ремонта сварных соединений в одной и той же зоне конструкций группы А должно согласовываться с разработчиком технологического процесса.

18.4.10 Удаление технологических приспособлений, закрепленных сваркой к корпусу резервуара, должно производиться, как правило, механическим способом или кислородной резкой с последующей зачисткой мест их приварки заподлицо с основным металлом и контролем качества поверхности в этих зонах. Вырывы основного металла или подрезы в указанных местах недопустимы.

18.4.11 После сварки швы и прилегающие зоны должны быть очищены от шлака и брызг металла.

18.4.12 Каждый сварщик должен ставить личное клеймо на расстоянии 40...60 мм от границы выполненного им шва сварного соединения: одним сварщиком в одном месте; при выполнении несколькими сварщиками – в начале и в конце шва. Взамен постановки клейм допускается составление исполнительных схем с подписями сварщиков.

Руководителем сварочных работ по каждому резервуару ведется «Журнал сварочных работ».

18.5 Термообработка врезок в стенку резервуаров

18.5.1 Термообработке после сварки должны подвергаться врезки с условным проходом 300 мм и более в листы стенки резервуаров толщиной:

- свыше 25 мм для стали с пределом текучести менее 295 МПа;
- свыше 18 мм для стали с пределом текучести от 295 МПа до 345 МПа;
- свыше 12 мм для стали с пределом текучести свыше 345 МПа.

В состав врезки (термообрабатываемого узла) входит: лист стенки; усиливающий лист; обечайка (труба) люка или патрубка, утолщенная окрайка днища (только для придонного очистного люка по п. 8.12.3).

Примечание: Сварной шов приварки фланца к обечайке люка или патрубка термообработке может не подвергаться.

Термообработка врезок должна осуществляться до приварки термообрабатываемых узлов к смежным листам стенки и днищу резервуара.

Термообработка должна производиться в печах по технологическому процессу, разработанному с учетом следующих требований:

- термообрабатываемый узел должен быть полностью собран на заводе и термообработан при температуре от 590°C до 640°C из расчета 25 минут на каждые 10 мм толщины листа стенки;
- температура печи в момент помещения в нее узла не должна превышать 315°C, повышение температуры нагрева, начиная с 315°C, не должно превышать 200°C в час;
- во время нагрева перепад температуры узла не должен превышать 150°C;

- во время нагрева и периода выдержки атмосфера печи должна контролироваться, чтобы избежать чрезмерного окисления поверхности обрабатываемого материала, не должно быть непосредственного воздействия пламени на материал;
- узел должен охлаждаться в печи до температуры 400°C со скоростью не более 240°C в час. Ниже температуры 400°C узел может охлаждаться на открытом воздухе при температуре не ниже 5°C;
- после термообработки сварные швы узла должны быть проконтролированы методом магнитопорошковой или цветной дефектоскопии.

19 Контроль

19.1 Общие требования

19.1.1 Качество работ по изготовлению и монтажу конструкций резервуаров должно являться предметом тщательного контроля со стороны Заказчика, Изготовителя и Монтажной организации. Качество смонтированных конструкций резервуара должно удостоверяться Актом по форме Приложения П.11. Официальным представителям Заказчика, а также представителям проектной организации, осуществляющим авторский надзор, должен быть предоставлен свободный доступ ко всем рабочим местам, где выполняются работы по изготовлению конструкций и монтажу резервуаров, а также предоставлена необходимая рабочая документация по inspectируемым вопросам.

19.1.2 Для контроля качества изготовления и монтажа резервуаров должны применяться следующие методы контроля:

- входной контроль конструкторской документации;
- входной контроль материалов;
- внешний осмотр;
- измерения;
- контроль герметичности сварных швов (керосином, вакуумом, давлением);
- физические методы контроля (контроль радиографический, ультразвуковая дефектоскопия, магнитопорошковая или цветная дефектоскопия).

19.2 Входной контроль конструкторской документации

Вся поступающая Изготовителю конструкторская документация (проект КМ, задание Заказчика на проектирование, дополнительные технические требования и условия Заказчика) должна быть рассмотрена и проанализирована с целью:

- выявления ошибок и несоответствий;
- проверки собираемости конструкций;
- оценки технологичности проекта;
- оценки экономической целесообразности изготовления конструкций в условиях предприятия;
- согласования изменений марок сталей, конструктивных решений узлов и типов соединений.

При положительном результате проверки конструкторской документации техническим руководителем предприятия-изготовителя принимается решение о передаче объекта в производство. По сложным и уникальным объектам решение принимается на техническом совете предприятия.

19.3 Входной контроль материалов

19.3.1 Поступающие на предприятие-изготовитель от поставщиков металлопрокат (прокат), сварочные, лакокрасочные материалы и крепежные изделия при приемке должны быть проверены службой технического контроля

предприятия по количеству, комплектности и соответствию стандартам, техническим условиям, договорам о поставке, наряд-заказам.

19.3.2 Вид и план входного контроля устанавливают технические службы предприятия, при необходимости по согласованию с поставщиком.

19.3.3 На каждый принятый вагон металлопроката, вид проката, марку стали, плавку должен быть составлен приемочный акт.

19.3.3.1 При приемке проката следует проверять:

- количество по теоретической массе, сортамент и марки сталей по наряд-заказам, клеймам или биркам предприятия-поставщика;
- отсутствие видимых в прокате расслоений, трещин, раковин, закатов, вмятин и общих деформаций, превышающих допустимые соответствующими стандартами и ТУ.

19.3.3.2 При наличии отклонений от требований Стандарта или ТУ необходимо составить рекламационный акт.

19.3.3.3 После приемки производят дополнительную маркировку проката: наносят белой краской номер приемочного акта и цветной - марку стали в соответствии с системой, принятой на предприятии.

19.3.3.4 На складе металла следует вести компьютерный, картотечный или журнальный учет движения проката по его приходу и расходу. Учет следует вести по каждому профилю проката с учетом марки стали и номера приемочного акта.

19.3.4 При приемке сварочных и лакокрасочных материалов, крепежных изделий необходимо выполнять следующие правила:

- проверять наличие сопроводительного документа, в котором должно быть указано наименование материала, номер партии и показатели, удостоверяющие соответствие материала требованиям нормативно-технической документации (НТД);
- определять сохранность тары внешним осмотром;
- определять количество материалов взвешиванием, поштучным пересчетом, теоретически;
- результаты приемки оформляют приемочным актом и включают в общую систему движения материалов на предприятии;
- при необходимости следует нанести на тару краской номер приемочного акта, а на тару лакокрасочных материалов - дату окончания их годности.

19.4 Внешний осмотр

19.4.1 Внешний осмотр должен производиться невооруженным глазом, в сомнительных случаях – с помощью лупы четырехкратного увеличения, а также с использованием контрольных образцов, шупов и шаблонов.

19.4.2 Внешним осмотром должно быть проконтролировано в полном объеме качество поверхности проката, деталей, конструкций, как до сварки, так и после сварки, а также качество поверхности сварных швов. Если внешний осмотр выявил неудовлетворительные стыковые швы листов стенки, то

их принятие или браковка должны основываться на результатах неразрушающих методов контроля.

19.4.3 По внешнему виду сварные швы должны удовлетворять следующим требованиям:

- по форме и размерам швы должны соответствовать проекту;
- швы должны иметь гладкую или равномерно чешуйчатую поверхность (высота или глубина впадин не должны превышать 1 мм);
- металл шва должен иметь плавное сопряжение с основным металлом;
- швы не должны иметь недопустимых внешних дефектов.

К недопустимым внешним дефектам сварных соединений резервуарных конструкций относятся трещины любых видов и размеров, несплавления, наплывы, грубая чешуйчатость, наружные поры и цепочки пор, прожоги и свищи.

Подрезы основного металла допускаются не более величин, указанных в таблице 19.1.

Выпуклость швов стыковых соединений не должна превышать значений, указанных в таблице 19.2.

Для стыковых соединений деталей одной толщины допускается смещение свариваемых кромок относительно друг друга не более:

- для деталей толщиной до 10 мм – 1.0 мм;
- для деталей толщиной более 10 мм – 10 % толщины, но не более 2 мм.

Выпуклость или вогнутость углового шва не должна превышать более чем на 20% величину катета шва.

Уменьшение катета углового шва допускается не более 1 мм. Увеличение катета углового шва допускается не более следующих значений:

- для катетов до 5 мм – 1.0 мм;
- для катетов свыше 5 мм – 2.0 мм.

В местах пересечения сварных швов и в местах исправления дефектов необходимо обеспечить минимальную концентрацию напряжений за счет плавного сопряжения шва с основным металлом.

Таблица 19.1

| Сварное соединение | Допускаемая величина подреза | | | |
|--|--------------------------------|--------------------------------|--------------------------------|--------------------------------|
| | Резервуары 4 класса | Резервуары 3 класса | Резервуары 2 класса | Резервуары 1 класса |
| Вертикальные швы стенки | 5% толщины, но не более 0.5 мм | не более 0.3 мм | не более 0.3мм | не допускается |
| Соединение стенки с днищем | не более 0.5 мм | не более 0.4 мм | не более 0.3мм | не допускается |
| Горизонтальные швы стенки | 5% толщины, но не более 0.8 мм | 5% толщины, но не более 0.6 мм | 5% толщины, но не более 0.5 мм | не допускается |
| Прочие соединения | 5% толщины, но не более 1.0 мм | 5% толщины, но не более 0.8 мм | 5% толщины, но не более 0.6 мм | 5% толщины, но не более 0.6 мм |
| <i>Примечание:</i> Длина подреза не должна превышать: 10 % длины шва для резервуаров 3 и 4 класса опасности; 5% длины шва для резервуаров 1 и 2 класса опасности. За длину шва принимается участок шва, (вертикального или горизонтального) между его пересечениями другими швами. | | | | |

Таблица 19.2

| Толщина листов, мм | Максимальная величина выпуклости шва, мм | | | |
|--------------------|--|--------------------------|--------------------------|--------------------------|
| | Вертикальные соединения стенки | | Прочие соединения | |
| | Резервуары 3 и 4 классов | Резервуары 1 и 2 классов | Резервуары 3 и 4 классов | Резервуары 1 и 2 классов |
| до 12 | 2.0 | 1.5 | 3.0 | 2.0 |
| свыше 12 до 24 | 3.0 | 2.0 | 4.0 | 3.0 |
| свыше 24 | 4.0 | 3.0 | 6.0 | 4.0 |

19.5 Измерения

19.5.1 Измерения должны производиться рулеткой, соответствующей второму или, по согласованию с Заказчиком, третьему классу точности по ГОСТ 7502, измерительной линейкой по ГОСТ 427 и штангенциркулем по ГОСТ 166, а также другими измерительными инструментами, шаблонами и геодезическими приборами.

Измерения шаблонами предусматривают контроль предельных отклонений размеров и формы конструктивных элементов. Шаблонами могут контролироваться следующие параметры: угловые деформации сварных соединений листовых конструкций резервуара, кривизна деталей после гибки, размеры и форма сварных швов и пр.

19.6 Контроль герметичности

19.6.1 Контролю на герметичность подлежат все сварные швы, обеспечивающие герметичность резервуара, а также плавучесть и герметичность понтона или плавающей крыши.

19.6.2 Контроль герметичности сварных швов керосином осуществляется с использованием пробы «мел-керосин». При этом одна из сторон сварного соединения подвергается обильному смачиванию керосином (обычно менее доступная для тщательного внешнего осмотра). На противоположной стороне сварного соединения, предварительно покрытой водной суспензией мела или каолина, не должно появляться пятен. Продолжительность контроля должна быть не менее 8 часов. Время выдержки может быть уменьшено в соответствии с требованиями технологического процесса в зависимости от толщины металла, типа сварного шва и температуры испытания. При предварительном нагреве смазываемых керосином деталей до температуры 60...70°C время выдержки может сокращаться до 2 часов.

19.6.3 При вакуумном способе контроля герметичности сварных швов вакуум камеры должны создавать разрежение над контролируемым участком с перепадом давления не менее 2.5 кПа. Перепад давления должен проверяться вакуумметром. Неплотность сварного шва обнаруживается по образованию пузырьков в нанесенном на сварное соединение мыльном или другом пенообразующем растворе. В зимних условиях в пенообразующий раствор следует добавить от 100 до 200 грамм поваренной соли на 1 литр воды в зависимости от температуры наружного воздуха.

19.6.4 Допускается не производить контроль на герметичность стыковых соединений листов стенки толщиной 14 мм и более.

19.6.5 Контроль давлением применяется для проверки герметичности сварных швов приварки усиливающих листовых накладок люков и патрубков в стенке резервуаров. Контроль производится путем создания избыточного воздушного давления от 4.0 до 40.0 кПа в зазоре между стенкой резервуара и усиливающей накладкой с использованием для этого контрольного отверстия в усиливающей накладке. При этом на сварные швы, как внутри, так и снаружи резервуара, должна быть нанесена мыльная пленка, пленка льняного масла или другого пенообразующего вещества, позволяющего обнаружить утечки. После проведения испытаний контрольное отверстие должно быть заполнено ингибитором коррозии.

Контроль давлением применяется для проверки герметичности сварных соединений настила стационарных крыш резервуаров в процессе гидравлического и пневматического испытаний.

Контроль герметичности коробов и отсеков понтонов или плавающих крыш следует производить керосином или внутренним давлением. Методика проведения контроля и величина внутреннего давления должны определяться указаниями ППП по согласованию с автором проекта КМ.

19.7 Физические методы контроля

19.7.1 Объем контроля сварных соединений резервуаров физическими методами определяется в проекте КМ в зависимости от:

- класса опасности резервуара;
- категории сварного шва;
- уровня расчетных напряжений в сварном соединении;
- условий и режима эксплуатации резервуара, включая температуру эксплуатации, цикличность нагружения, сейсмичность района строительства и т.д.

19.7.2 Контроль радиографический.

19.7.2.1 Контроль радиографический (рентгенографированием или гаммаграфированием) должен производиться в соответствии с ГОСТ 7512 для резервуаров всех классов опасности.

Радиографический контроль выполняется только после приемки сварных соединений по внешнему осмотру.

При контроле пересечений швов рентгеновские пленки должны размещаться Т-образно или крестообразно – по две пленки на каждое пересечение швов.

Снимки должны иметь длину не менее 240 мм, а ширину – согласно ГОСТ 7512. Чувствительность снимков должна соответствовать 3 классу по ГОСТ 7512.

Маркировочные знаки должны устанавливаться по ГОСТ 7512 и должны содержать идентификационные номера резервуара и контролируемого конст-

руктивного элемента, а также номер рентгенограммы, указанный на развертке контролируемого элемента.

Для соединений из деталей толщиной 8 мм и более допускается вместо радиографического контроля применять контроль ультразвуковой дефектоскопией.

19.7.2.2 Оценка внутренних дефектов сварных швов при радиографическом контроле должна производиться по ГОСТ 23055 и должна соответствовать:

- для резервуаров 4-го класса опасности – 6 классу;
- для резервуаров 3-го класса опасности – 5 классу;
- для резервуаров 1 и 2-го классов опасности – 4 классу.

Допускаемые виды и размеры дефектов в сварных соединениях в зависимости от их класса регламентируются ГОСТ 23055.

19.7.2.3 При радиографическом контроле стыковых сварных швов стенки и стыковых швов окраек днищ количество и размещение рентгенограмм устанавливается следующим образом:

- полотнища стенок резервуаров рулонной сборки должны контролироваться в соответствии с таблицей 19.3;
- для резервуаров рулонной сборки монтажные стыки стенок резервуаров 3 класса опасности должны контролироваться в объеме 100%, для резервуаров 4 класса опасности 100% контролю подлежат все пересечения вертикальных монтажных стыков с горизонтальными швами;
- стенки резервуаров листовой сборки должны контролироваться в соответствии с таблицей 19.4;
- все радиальные швы кольцевых окраек днищ должны контролироваться в зоне примыкания нижнего пояса стенки (один снимок на каждый радиальный шов);
- участки вертикальных сварных соединений стенки в зонах примыкания к днищу на длине не менее 240мм подлежат 100% контролю;
- при выборе зон контроля преимущественное внимание следует уделять местам пересечения швов.

Таблица 19.3

| Зона контроля | Объем контроля сварных соединений рулоняруемых полотнищ стенок резервуаров, % | | |
|--|---|---------------------------------|--------------------------------------|
| | Резервуары 4 класса | Резервуары 3 класса | |
| | | объемом до 10000 м ³ | объемом 10000 м ³ и более |
| Вертикальные сварные соединения в поясах: | | | |
| – 1; 2 | 10 | 25 | 50 |
| – 3; 4 | 5 | 10 | 25 |
| – 5; 6 | 2 | 5 | 10 |
| – остальные | – | – | 5 |
| Горизонтальные сварные соединения между поясами: | | | |
| – 1 и 2 | 5 | 10 | 15 |
| – 2 и 3 | 2 | 5 | 10 |
| – 3 и 4 | – | 2 | 5 |
| – остальными | – | – | 2 |

Таблица 19.4

| Зона контроля | Объем контроля сварных соединений стенок резервуаров полстовой сборки, % | | | | |
|--|--|---------------------------------|------------------------------------|---------------------|---------------------|
| | Резервуары 4 класса | Резервуары 3 класса | | Резервуары 2 класса | Резервуары 1 класса |
| | | объемом до 10000 м ³ | объемом свыше 10000 м ³ | | |
| Вертикальные сварные соединения в поясах: | | | | | |
| – 1; 2 | 20 | 25 | 50 | 100 | 100 |
| – 3; 4 | 5 | 10 | 25 | 50 | 100 |
| – 5; 6 | 2 | 5 | 10 | 25 | 50 |
| – остальные | – | – | 5 | 10 | 25 |
| Горизонтальные сварные соединения между поясами: | | | | | |
| – 1 и 2 | 3 | 10 | 15 | 20 | 25 |
| – 2 и 3 | 1 | 5 | 10 | 10 | 15 |
| – 3 и 4 | – | 2 | 5 | 5 | 10 |
| – остальными | – | – | 2 | 2 | 5 |

19.7.2.4 При обнаружении недопустимых дефектов сварного шва должны быть определены границы дефектного участка. Кроме того, должен быть сделан дополнительный снимок (не считая снимков, необходимых для определения границ дефекта) в любом месте этого же, или другого шва, выполненного сварщиком, который допустил дефект. На схемах расположения рентгенограмм должны быть указаны места, где были обнаружены недопустимые дефекты и проводилось исправление. Результаты радиографического контроля о качестве сварных соединений вносятся в Заключение (Приложение П.12).

19.7.3 Ультразвуковая дефектоскопия.

19.7.3.1 Ультразвуковая дефектоскопия должна производиться в соответствии с ГОСТ 14782 для выявления внутренних дефектов швов (трещин, непроваров, шлаковых включений, газовых пор) с указанием количества дефектов, их эквивалентной площади, условной протяженности и координат расположения.

19.7.4 Магнитопорошковая или цветная дефектоскопия.

Контроль магнитопорошковой или цветной дефектоскопией производится с целью выявления поверхностных дефектов основного металла и сварных швов, не видимых невооруженным глазом.

Контролю магнитопорошковой или цветной дефектоскопией подлежат:

- все вертикальные сварные швы стенки и швы соединения стенки с днищем резервуаров, эксплуатируемых при температуре хранимого продукта свыше 120°С;
- сварные швы приварки люков и патрубков к стенке резервуаров после их термической обработки;
- места на поверхности листов стенок и днищ резервуаров с пределом текучести свыше 345 МПа, где производилось удаление технологических приспособлений.

20 Испытания и приемка резервуаров

20.1 Резервуары всех типов, независимо от конструктивного исполнения, должны быть подвергнуты гидравлическому испытанию. Резервуары со стационарной крышей без понтона должны быть подвергнуты дополнительно пневматическому испытанию на внутреннее избыточное давление и вакуум, величины которых устанавливаются проектом КМ.

20.2 Испытания резервуаров проводят после окончания всех работ по монтажу и контролю, перед присоединением к резервуару трубопроводов (за исключением временных трубопроводов для подачи и слива воды для испытаний) и после завершения работ по устройству обвалования или иного защитного сооружения.

20.3 До начала испытаний должна быть представлена вся техническая документация, предусмотренная разделами по изготовлению, монтажу и контролю качества резервуаров в соответствии с обязательными приложениями к настоящему Стандарту.

20.4 Испытания должны проводиться в соответствии с технологической картой испытаний, которая должна быть составной частью проекта производства работ (ППР).

20.5 Гидравлическое испытание следует проводить наливом воды на расчетный уровень, определяемый проектом КМ. Налив воды следует осуществлять ступенями по поясам с промежутками времени, необходимыми для выдержки и проведения контрольных осмотров.

20.6 На время испытаний должны быть установлены и обозначены предупредительными знаками границы опасной зоны с радиусом от центра резервуара, равным не менее двух диаметров резервуара, в которой не допускается нахождение людей, не связанных с испытаниями.

Все контрольно-измерительные приборы, задвижки и вентили временных трубопроводов для проведения испытаний должны находиться за пределами обвалования (защитного сооружения) на расстоянии не менее двух диаметров резервуара.

Допуск к осмотру резервуара разрешается не ранее, чем через 10 минут после достижения установленных испытательных нагрузок.

20.7 Испытания следует производить при температуре окружающего воздуха не ниже плюс 5°C. При испытаниях резервуаров при температуре ниже плюс 5°C должна быть разработана программа испытаний, предусматривающая мероприятия по предотвращению замерзания воды в трубах, задвижках, а также обмерзания стенки резервуара.

20.8 В течение всего периода гидравлического испытания все люки и патрубки в стационарной крыше резервуара должны быть открыты.

20.9 Гидравлическое испытание резервуаров с понтоном или плавающей крышей необходимо производить без уплотняющих затворов. Скорость подъема (опускания) понтона (плавающей крыши) при испытаниях не должна превышать эксплуатационную.

По мере подъема и опускания понтона (плавающей крыши) в процессе гидравлического испытания производят:

- осмотр внутренней поверхности стенки резервуара для выявления и последующей зачистки брызг наплавленного металла, заусенцев и других острых выступов, препятствующих работе уплотняющего затвора;
- измерение минимальных и максимальных зазоров между наружным бортом понтона (плавающей крыши) и стенкой резервуара, которые должны находиться в пределах работы уплотняющего затвора, а также зазоров между направляющими трубами и патрубками в понтоне (плавающей крыше);
- наблюдение за работой катучей лестницы, водоспуска и других конструкций.

В процессе испытания следует убедиться в том, что понтон (плавающая крыша) свободно перемещается от нижнего рабочего, до верхнего проектного уровней без нарушения герметичности. Появление влажного пятна на поверхности понтона (плавающей крыши) должно рассматриваться как признак негерметичности.

Уплотняющий затвор следует устанавливать после окончания всех испытаний резервуара при положении понтона (плавающей крыши) на опорных стойках.

20.10 По мере заполнения резервуара водой необходимо наблюдать за состоянием конструкций и сварных швов.

При обнаружении течи из-под края днища или появления мокрых пятен на поверхности отмостки необходимо прекратить испытание, слить воду, установить и устранить причину течи. Если в процессе испытания будут обнаружены свищи, течи или трещины в стенке резервуара (независимо от величины дефекта), испытание должно быть прекращено и вода слита до уровня:

- при обнаружении дефекта в I поясе – полностью;
- при обнаружении дефекта в II-VI поясах – на один пояс ниже расположения дефекта;
- при обнаружении дефекта в VII поясе и выше – до V пояса.

20.11 Резервуары, залитые водой до верхнего проектного уровня, выдерживаются под этой нагрузкой в течение следующего времени (если в проекте нет других указаний):

- резервуары объемом до 20000 м³ не менее 24 часов;
- резервуары объемом свыше 20000 м³ – не менее 72 часов.

Резервуар считается выдержавшим гидравлическое испытание, если в течение указанного времени на поверхности стенки или по краям днища не появляются течи и если уровень воды не снижается. После окончания гидравлических испытаний, при залитом до проектной отметки водой резервуаре, производят замеры отклонений образующих от вертикали, замеры отклонений наружного контура днища для определения осадки основания (фундамента). Предельные отклонения должны соответствовать требованиям таблиц 17.1, 17.2, 17.3. Результаты гидравлического испытания оформляются актом по форме Приложения П.13.

20.12 Штатное испытание на внутреннее избыточное давление и вакуум проводят во время гидравлического испытания. Контроль давления и вакуума осуществляется U-образным манометром, выведенным по отдельному трубопроводу за обвалование. Избыточное давление принимается на 25%, а вакуум – на 50% больше нормативного значения, если в проекте нет других указаний. Продолжительность нагрузки 30 минут.

В процессе испытания резервуара на избыточное давление производят контроль герметичности сварных швов стационарной крыши резервуара.

Результаты испытания резервуара на внутреннее избыточное давление и вакуум оформляются актом по форме Приложения П.14.

20.13 После штатного испытания на избыточное давление проводят испытание давлением системы аварийного вентилирования при уменьшении уровня испытательной воды на 1 м от проектной отметки. При этом нормативное давление должно быть увеличено на 40% и должно соответствовать установочному давлению аварийного клапана.

В результате этого испытания необходимо убедиться, что аварийный клапан срабатывает при установочном давлении, а до этого момента испытательное давление не снижается, что подтверждает герметичность крыши.

20.14 На резервуар, прошедший испытания, составляется акт завершения монтажа конструкций по форме Приложения П.15.

После завершения монтажа не допускается приварка к резервуару каких-либо деталей и конструкций. На резервуаре производятся предусмотренные проектом работы по антикоррозионной защите, устройству теплоизоляции и установке оборудования с оформлением соответствующих документов. После окончания этих работ на резервуар составляется паспорт по форме Приложения П.16, резервуар вводится в эксплуатацию.

21 Обеспечение надежности резервуаров при эксплуатации

21.1 Общие требования

21.1.1 Эксплуатация резервуаров должна осуществляться в соответствии с разработанной и утвержденной техническим руководителем предприятия Инструкцией по обслуживанию и надзору за резервуарами, устройство которых соответствует требованиям настоящего Стандарта.

21.1.2 Для каждой категории эксплуатационных и ремонтных работников администрацией предприятия должны быть разработаны должностные инструкции, определяющие круг их служебных обязанностей, порядок проведения основных технологических операций, ремонтных и аварийных работ и необходимые при этом мероприятия по технике безопасности и пожарной безопасности.

21.1.3 Каждый резервуар должен постоянно иметь полный комплект оборудования и устройств, предусмотренных проектом «Оборудование резервуара». Эксплуатация резервуара при неисправном оборудовании не допускается.

21.1.4 Надежная работа резервуаров должна быть обеспечена проведением регулярных осмотров с оценкой технического состояния резервуаров, техническим обслуживанием и ремонтом их в соответствии с графиком, утвержденным руководителем предприятия.

21.1.5 Ремонтные работы на резервуарах, требующие проведения сварочных работ на стенке, днище и несущих конструкциях стационарной крыши, должны выполняться по проекту, разработанному специализированной организацией.

Требования к ремонту аналогичны требованиям к изготовлению и монтажу, изложенным в настоящем Стандарте.

21.1.6 Нормативный срок службы резервуаров, выполненных в соответствии с настоящим Стандартом, должен составлять не менее 30 лет, если иное не указано в проекте КМ.

21.2 Оценка технического состояния резервуаров

21.2.1 Оценка технического состояния резервуаров по совокупности диагностируемых параметров с целью выработки рекомендаций об условиях их дальнейшей безопасной эксплуатации, срока и уровнях последующих обследований, либо о необходимости проведения ремонта или исключения резервуаров из эксплуатации включает два уровня проведения работ:

- частичное техническое диагностирование с наружной стороны (без выведения резервуара из эксплуатации);
- полное техническое диагностирование с выведением резервуара из эксплуатации, с его опорожнением, зачисткой и дегазацией.

21.2.2 Частичное техническое диагностирование должно проводиться в течение всего нормативного срока службы резервуара с периодичностью, зави-

сящей от коррозионной активности хранимого продукта и режима эксплуатации резервуара (цикличности налива-слива), но не реже одного раза в 5 лет.

Техническое диагностирование должно включать в себя следующие этапы:

- ознакомление с эксплуатационно-технической документацией на резервуар и сбор информации о работе резервуара;
- анализ конструктивных особенностей резервуара и имеющейся информации по изготовлению, монтажу и ремонту;
- внешний осмотр всех конструкций резервуара с наружной стороны;
- выборочное измерение толщины всех поясов стенки, выступающих за стенку листов днища, настила крыши;
- измерение геометрической формы стенки и нивелирование наружного контура днища;
- проверка состояния основания и отмостки.

Примечание: Возможно техническое диагностирование опорожненных резервуаров с внутренней стороны, если снаружи они закрыты теплоизоляцией. Качество подготовки поверхностей для контроля определяется требованиями применяемого метода контроля.

21.2.3 Первое частичное диагностирование должно проводиться в сроки:

- через 3 года после ввода в эксплуатацию для резервуаров 1 и 2 классов опасности;
- через 4 года – для резервуаров 3 класса опасности;
- через 5 лет – для резервуаров 4 класса опасности.

21.2.4 Полное техническое диагностирование должно проводиться не реже одного раза в 10 лет и включать в себя, в дополнение к указанному в п. 21.4.2, следующие этапы:

- внешний осмотр всех конструкций резервуаров с внутренней стороны, в том числе осмотр понтона или плавающей крыши;
- анализ состояния понтона или плавающей крыши;
- контроль методами дефектоскопии, необходимость и объем проведения которого устанавливается по результатам внешнего осмотра.

21.2.5 При техническом диагностировании первоочередное внимание следует уделять:

- условиям эксплуатации, отличающимся от проектных;
- соответствию конструкций резервуара требованиям раздела 8 настоящего Стандарта;
- вертикальным стыкам и пересечениям швов на I – III поясах стенки (считая снизу);
- сварному шву и околошовной зоне соединения днища со стенкой;
- местам присоединения к стенке трубопроводов, особенно передающих вибрационные нагрузки;
- участкам стенки, имеющим местные выпучины или вмятины и отклонения образующих от вертикали (в пределах или за пределами допусков);
- участкам конструкций, наиболее подверженных коррозии, и участкам конструкций, подвергнутым ремонту.

21.2.6 По результатам частичного или полного диагностирования должна быть произведена оценка технического состояния резервуара, с выдачей соответствующего заключения, в целях:

- установления возможности безопасной эксплуатации или вывода резервуара из эксплуатации;
- определения остаточного ресурса безопасной эксплуатации в случае обнаружения дефектов или после окончания нормативного срока службы;
- разработки прогноза о возможности и условиях эксплуатации сверх нормативного срока службы, а также после аварии или повреждения отдельных конструктивных элементов.

21.2.7 При оценке технического состояния резервуара, отработавшего нормативный срок службы, необходимо произвести оценку физико-механических свойств и структуры металла методом неразрушающего контроля или лабораторными исследованиями, а также установить объем и характер циклических нагружений.

21.2.8 При оценке технического состояния резервуаров, находящихся в эксплуатации более 5 лет, предельные отклонения размеров и формы стенок и днищ, указанные в настоящем Стандарте, могут быть увеличены на 30%.

21.2.9 Расчеты на прочность и устойчивость при определении остаточного ресурса резервуаров должны выполняться с учетом фактических толщин и механических характеристик металла конструкций (предел текучести и временное сопротивление), эксплуатационной нагрузки, концентрации напряжений, вызванных отклонениями геометрической формы и другими дефектами.

При этом следует принимать $\Delta t_m = 0$, а Δt_c равным прогнозируемой коррозии на оставшийся срок эксплуатации резервуара.

21.2.10 Эксплуатация резервуара не допускается, когда отдельные конструктивные элементы не соответствуют расчетным эксплуатационным параметрам. В этом случае продление срока службы резервуара возможно при установлении пониженных эксплуатационных параметров или после проведения комплексных мероприятий по ремонту и усилению конструкций.

ПРИЛОЖЕНИЕ П.1

(обязательное)

Условные обозначения и размерности используемых величин

| Параметры | | Обозначение | Единицы измерения |
|---|-----------------------|--------------------------|-------------------|
| Минимальная площадь сечения нетто анкерного болта | | A_{ba} | m^2 |
| Площадь поперечного сечения усиления при расчете придонного очистного люка | | A_{cs} | m^2 |
| Коэффициент сейсмического ускорения | горизонтального | A_h | в долях от g |
| | вертикального | A_v | |
| Площадь поперечного сечения уторного узла крыши | | A_r | m^2 |
| Параметры расчета при действии малоцикловых нагрузок | | B_1, B_2 | МПа |
| Коэффициент для проверки устойчивости стенки | | C_0 | – |
| Коэффициенты для сейсмического расчета | импульсивный | C_i | – |
| | конвективный | C_c | |
| Коэффициенты распределения снега на поверхности крыши | | C_{r1}, C_{r2}, C_{r3} | – |
| Диаметр резервуара | | $D = 2r$ | м |
| Диаметр установки анкерных болтов | | D_a | м |
| Диаметр защитной стенки | | $D_e = 2r_e$ | м |
| Диаметр плавающей крыши | | D_r | м |
| Условный проход патрубка | | D_y | мм |
| Модуль упругости стали | | E | МПа |
| Вес хранимого продукта | | G | МН |
| Вес стационарного оборудования выше расчетной точки | | G_0 | МН |
| Вес металлоконструкций выше расчетной точки | | G_m | МН |
| Вес крыши | | G_r | МН |
| Вес оборудования крыши | | G_{r0} | МН |
| Вес листов настила крыши | | G_{r1} | МН |
| Вес теплоизоляции на крыше | | G_{rt} | МН |
| Вес стационарной крыши, оборудования, теплоизоляции и снега (с коэффициентами сочетаний для особого сочетания нагрузок) | | G_r^* | МН |
| Вес стенки | | G_s | МН |
| Вес оборудования стенки | | G_{s0} | МН |
| Вес стенки, оборудования и теплоизоляции (с коэффициентами сочетаний для особого сочетания нагрузок) | | G_s^* | МН |
| Вес теплоизоляции на стенке | | G_{st} | МН |
| Вес теплоизоляции выше расчетной точки | | G_t | МН |
| Уровень налива продукта | эксплуатация | H | м |
| | гидро-пневмоиспытания | H_g | |
| Границы приложения нагрузки на защитную стенку в процессе аварии | по высоте | H_e | м |
| | по окружности | φ_e | рад |

| | | | |
|--|--------------------------------------|----------------------|-------|
| Расстояние от зеркала продукта до i-го стыка поясов | эксплуатация | H_i | м |
| | гидро-пневмоиспытания | H_{ig} | |
| Редуцированная высота стенки резервуара без промежуточных ветровых колец | | H_r | м |
| Редуцированная высота участка стенки | ниже промежуточного ветрового кольца | H_{rL} | м |
| | выше промежуточного ветрового кольца | H_{rU} | |
| | $\max(H_{rL}, H_{rU})$ | $H_{r\max}$ | |
| Высота стенки | | H_s | м |
| Высота защитной стенки | | H_{se} | м |
| Условная высота налива, используемая в разделе 9.5 | | H^* | м |
| Параметр анкеровки при сейсмическом воздействии | | J | – |
| Момент инерции сечения уторного узла крыши относительно вертикальной оси, совпадающей с осью стенки | | J_y | $м^4$ |
| Коэффициент учета неупругих деформаций (коэфф-т повреждаемости) | импульсивный | K_i | – |
| | конвективный | K_c | |
| Коэффициент усиления при расчете придонного очистного люка | | K_R | – |
| Коэффициент учета рассеивания энергии в условиях землетрясения | импульсивный | $K_{\Psi i}$ | – |
| | конвективный | $K_{\Psi c}$ | |
| Расчетная ширина окраечного кольца днища | от статических нагрузок | L_0 | м |
| | от сейсмических нагрузок | L_e | |
| Размер деформируемого участка крыши в зоне сопряжения со стенкой | | L_r | м |
| Размер деформируемого участка стенки в зоне промежуточного ветрового кольца или в зоне сопряжения стенки и крыши | | L_s | м |
| Расчетные нагрузки на патрубков | меридиональный момент | M_L^* | кН·м |
| | кольцевой момент | M_C^* | кН·м |
| | радиальная сила | F_R^* | кН |
| Опрокидывающий момент от горизонтальных инерционных сил, возникающих при землетрясении | | M_s | МН·м |
| Опрокидывающий момент от действия ветра на весь резервуар | | M_w | МН·м |
| Опрокидывающий момент от действия ветра на стенку | | M_{ws} | МН·м |
| Опрокидывающий момент | от действия ветра на крышу | M_{wr} | МН·м |
| Подъемная сила | | F_{wvr} | МН |
| Вертикальная нагрузка на стенку резервуара при расчете на устойчивость | действующая | N | МН |
| | критическая | N_{cr} | |
| Расчетное усилие в одном анкерном болте | | N_a | МН |
| Давление на стенку резервуара при расчете на устойчивость | действующее | P | МПа |
| | критическое | P_{cr} | |
| Расчетные вертикальные нагрузки на фундамент резервуара | | Q_{\max}, Q_{\min} | МН |
| Сила сдвига, действующая на фундамент при землетрясении | | Q_s | МН |
| Расчетная величина, определяемая в п.9.2.2.3 | | R | МПа |
| Расчетное сопротивление анкерного болта | | R_{ba} | МПа |
| Расчетное сопротивление по пределу текучести | окраечного листа днища | R_{by} | МПа |
| | центральной части днища | R_{bcy} | |
| Временное сопротивление стали при расчетной температуре T | | $R_{m/t}$ | МПа |

| | | |
|--|------------|-------------|
| Расчетное сопротивление по временному сопротивлению стали | R_u | МПа |
| Фактическое временное сопротивление стали (по сертификату МК) | R_{ua} | МПа |
| Временное сопротивление стали | R_{un} | МПа |
| Расчетное сопротивление по пределу текучести | R_y | МПа |
| Фактический предел текучести стали (по сертификату МК) | R_{ya} | МПа |
| Предел текучести стали | R_{yn} | МПа |
| Площадь вертикальной проекции крыши | S_r | m^2 |
| Расчетная температура металла | T | $^{\circ}C$ |
| Граница области низкочастотных сейсмических колебаний продукта | T_0 | с |
| Период основного тона конвективных колебаний продукта | T_c | с |
| Температура испытания образца по КСV | T_v | $^{\circ}C$ |
| Номинальный объем резервуара | V | m^3 |
| Момент сопротивления сечения промежуточного ветрового кольца относительно центральной вертикальной оси | W_{zi} | m^3 |
| Момент сопротивления сечения верхнего ветрового кольца относительно центральной вертикальной оси | W_{zt} | m^3 |
| Расстояние от днища до центра тяжести крыши | X_r | м |
| Расстояние от днища до центра тяжести стенки | X_s | м |
| Размеры области допускаемых нагрузок на патрубки | a_i | кН, кН·м |
| Базовый размер, равный 10 м | b_0 | м |
| Расстояние между осями опорных балок под днищем, не имеющим сплошного основания | b_c | м |
| Аэродинамический коэффициент, учитывающий передаваемое на стенку разряжение от ветра | c_a | – |
| Высота волны на поверхности продукта при землетрясении | d_{max} | м |
| Матрица коэффициентов для расчета нагрузок на патрубки | e_{ij} | – |
| Расчетный прогиб днища, опирающегося на систему балок | f_b | м |
| Высота стационарной крыши | f_r | м |
| Коэффициент, учитывающий форму стационарной крыши | f_s | – |
| Ускорение свободного падения | g | m/c^2 |
| Высота пояса | $h = h_i$ | м |
| Коэффициент, учитывающий изменение ветрового давления по высоте стенки (табл. 6 СНиП 2.01.07-85*) | k | – |
| Коэффициенты для расчета размеров окраечного кольца днища | k_1, k_2 | – |
| Дополнительный коэффициент условий работы при землетрясении | m_k | – |
| Количество поясов стенки | n | – |
| Количество анкерных болтов | n_a | – |
| Условное количество наливов (сливов) продукта | n_c | – |
| Количество радиальных балок каркасной крыши | n_r | – |
| Нормативное избыточное давление в газовом пространстве | p | МПа |
| Полное давление на стенку резервуара при землетрясении | p_0 | МПа |
| Избыточное давление, при котором происходит разрушение шва крепления настила к опорному кольцу крыши | p_{ar} | МПа |
| Гидродинамическая нагрузка на защитную стенку при аварии | p_e | МПа |

| | | | |
|--|-------------------------|--------------------|------|
| Гидродинамическое давление жидкости на стенку резервуара при землетрясении | импульсивное | p_i | МПа |
| | конвективное | p_c | |
| Максимальное значение гидродинамической нагрузки на защитную стенку в процессе аварии | | p_{max} | МПа |
| Расчетная нагрузка на основание под центральной частью днища | эксплуатация / сейсмика | p_f | МПа |
| | гидро-пневмоиспытания | p_{fg} | |
| Расчетная нагрузка на бескаркасную крышу | | p_r | МПа |
| Расчетная снеговая нагрузка на поверхности земли | | p_s | МПа |
| Расчетная снеговая нагрузка на поверхности крыши | | p_{sr} | МПа |
| Нормативное значение вакуума | | p_v | МПа |
| Гидродинамическое давление, вызванное вертикальными колебаниями основания резервуара и содержащегося в нем продукта | | p_{vs} | МПа |
| Нормативное значение ветрового давления | | p_w | МПа |
| Нагрузка по контуру защитной стенки при аварии | | q_{f0} | МН/м |
| Удерживающая сила, создаваемая частью жидкости, примыкающей к стенке резервуара в случае отрыва днища от фундамента в процессе землетрясения | | q_L | МН/м |
| Расчетные нагрузки по контуру стенки в основании резервуара | | q_{max}, q_{min} | МН/м |
| Максимальные расчетные вертикальные усилия сжатия в 1-ом поясе стенки резервуара в условиях землетрясения | | q_s | МН/м |
| Вертикальные усилия сжатия в стенке резервуара от веса металлоконструкций, оборудования, теплоизоляции и снега | | q_t | МН/м |
| Нагрузка от собственного веса металлоконструкций и оборудования защитной стенки | | q_w | МН/м |
| Радиус резервуара | | r | м |
| Номинальная толщина i -го пояса стенки | | $t = t_i$ | м |
| Номинальная толщина кольцевых окраек днища | | t_b | м |
| Номинальная толщина центральной части днища резервуара | | t_{bc} | м |
| Номинальная толщина первого пояса защитной стенки | | t_{e1} | м |
| Номинальная толщина самого тонкого пояса стенки | | t_{ms} | м |
| Номинальная толщина пояса стенки, примыкающего снизу к i -ому стыку | эксплуатация | t_{Ld} | м |
| | гидро-пневмоиспытания | t_{Lg} | |
| | назначенная | t_L | |
| Толщина листов настила крыши | расчетная | t_{r0} | м |
| | номинальная | t_r | |
| Номинальная толщина пояса стенки, примыкающего сверху к i -ому стыку | эксплуатация | t_{Ud} | м |
| | гидро-пневмоиспытания | t_{Ug} | |
| | назначенная | t_U | |
| Расстояние от i -ого стыка поясов до расчетного сечения пояса | | x_i | м |
| Координаты приложения нагрузки к стенке | по высоте от днища | z | м |
| | по окружности | φ | рад |
| Высота борта понтона (плавающей крыши) выше ватерлинии | | ΔH | м |
| Припуск на коррозию | | Δt_c | м |

| | | | |
|---|----------------------|--------------------|------------------|
| Минусовой допуск на прокат | | Δt_m | м |
| Припуск на коррозию пояса стенки, примыкающего к i-му стыку | сверху | Δt_{eU} | м |
| | снизу | Δt_{eL} | |
| Минусовой допуск на прокат пояса стенки, примыкающего к i-му стыку | сверху | Δt_{mU} | м |
| | снизу | Δt_{mL} | |
| Угол наклона конической крыши | | α | град |
| Спектральный параметр (коэффициент динамичности) | импульсивный | β_i | - |
| | конвективный | β_c | |
| Коэффициент условий работы | | γ_c | - |
| Коэффициент надежности по материалу | | γ_m | - |
| Коэффициент надежности по ответственности | | γ_n | - |
| Коэффициент учета термообработки швов врезки | | γ_{p1} | - |
| Коэффициент учета цикличности действия нагрузок на патрубок | | γ_{p2} | - |
| Коэффициент, используемый при расчете снеговой нагрузки | | γ_s | - |
| Температурный коэффициент | | γ_t | - |
| Параметр, используемый в расчетах устойчивости стенки | | δ | - |
| Относительное удлинение (укорочение) любой из сторон поперечного сечения сварного шва | расчетное | ε | - |
| | предельно допустимое | ε_p | - |
| Коэффициенты сейсмического расчета | | η_1, η_2 | - |
| Коэффициент для расчета допускаемых нагрузок на патрубки | | λ | - |
| Коэффициент неравномерности распределения снегового покрова по поверхности крыши | | μ | - |
| Плотность продукта | | ρ | т/м ³ |
| Плотность воды, используемой для гидравлических испытаний | | ρ_g | т/м ³ |
| Радиус кривизны купольной (сферической) крыши | | ρ_r | м |
| Плотность металла | | ρ_s | т/м ³ |
| Расчетное напряжение в несущем элементе конструкции | | σ | МПа |
| Расчетное меридиональное напряжение в поясе стенки | | σ_1 | МПа |
| Расчетное кольцевое напряжение в поясе стенки | | σ_2 | МПа |
| Вертикальные напряжения сжатия в первом поясе стенки при землетрясении | допускаемые | σ_a | МПа |
| | расчетные | σ_c | МПа |
| Первое (меридиональное) критическое напряжение | | σ_{cr1} | МПа |
| Второе (кольцевое) критическое напряжение | | σ_{cr2} | МПа |
| Вертикальные напряжения в нижнем сечении защитной стенки в процессе аварии | | σ_{e1} | МПа |
| Допускаемые напряжения стали при температуре T | | $[\sigma]_T$ | МПа |
| Предел выносливости | | $[\sigma_v]$ | МПа |
| Скорость стихийного водного потока | | v | м/с |
| Угловой размер сектора действия аварийной нагрузки на фундамент защитной стенки | | φ_{θ} | рад |

ПРИЛОЖЕНИЕ П.2 (обязательное)

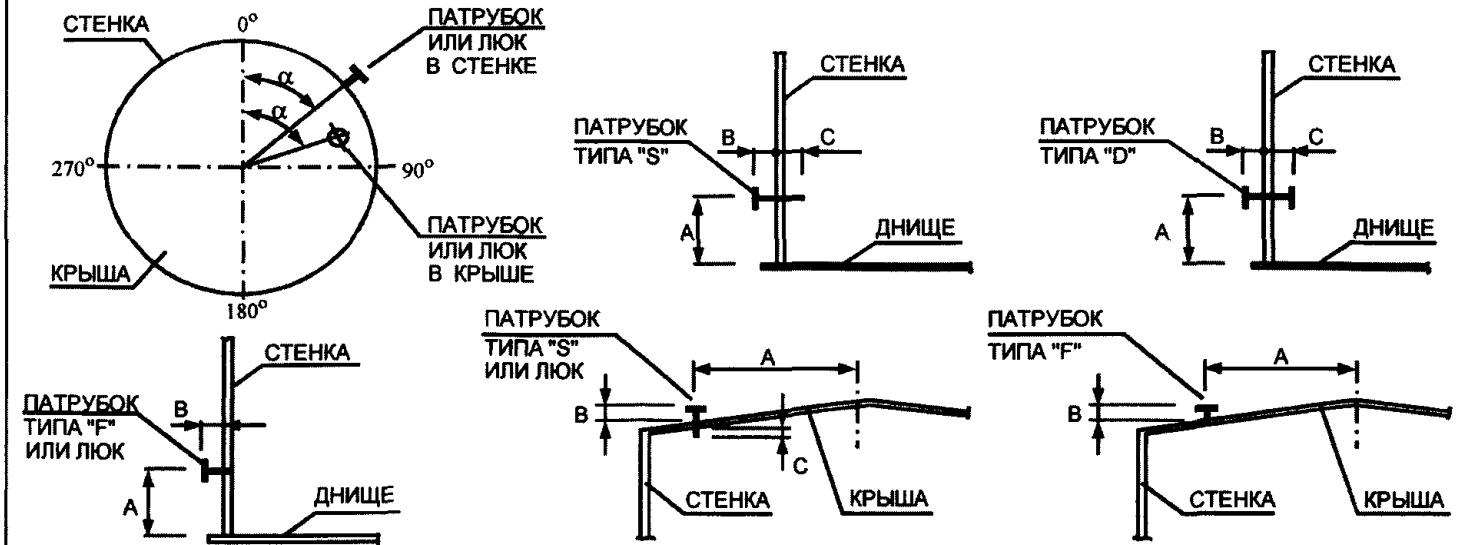
Форма технического задания на проектирование резервуара

| | | | | | | | | | | |
|---|--|--|--|--|--|--|--|--|--|--|
| ТЕХНИЧЕСКОЕ ЗАДАНИЕ № <input style="width: 50px;" type="text"/> ОТ <input style="width: 50px;" type="text"/> НА ПРОЕКТИРОВАНИЕ РЕЗЕРВУАРА В СООТВЕТСТВИИ С СТО-СА-03-002-2009 | | ЛИСТ 1 ИЗ 3 <input checked="" type="checkbox"/> - НУЖНОЕ ОТМЕТИТЬ | | | | | | | | |
| ЗАКАЗЧИК ПРОЕКТА ГЕНЕРАЛЬНЫЙ ПРОЕКТИРОВЩИК ЗАКАЗЧИК РЕЗЕРВУАРА АДРЕС ПЛОЩАДКИ СТРОИТЕЛЬСТВА | <input style="width: 100%; height: 15px;" type="text"/> <input style="width: 100%; height: 15px;" type="text"/> <input style="width: 100%; height: 15px;" type="text"/> <input style="width: 100%; height: 15px;" type="text"/> | | | | | | | | | |
| 1. ОБЩИЕ ДАННЫЕ | | | | | | | | | | |
| 1.1. НОМИНАЛЬНЫЙ ОБЪЕМ РЕЗЕРВУАРА | <input style="width: 50px;" type="text"/> М ³ | КОЛИЧЕСТВО <input style="width: 30px;" type="text"/> ШТ. | | | | | | | | |
| 1.2. ТИП РЕЗЕРВУАРА: | <input type="checkbox"/> СО СТАЦИОНАРНОЙ КРЫШЕЙ <input type="checkbox"/> С ПЛАВАЮЩЕЙ КРЫШЕЙ <input type="checkbox"/> БЕЗ ПОНТОНА <input type="checkbox"/> С ПОНТОНОМ <input type="checkbox"/> БЕЗ ЗАЩИТНОЙ СТЕНКИ <input type="checkbox"/> С ЗАЩИТНОЙ СТЕНКОЙ | | | | | | | | | |
| 1.3. РАЗМЕРЫ СТЕНКИ: ВНУТРЕННИЙ ДИАМЕТР | <input style="width: 50px;" type="text"/> ММ | ВЫСОТА <input style="width: 50px;" type="text"/> ММ | | | | | | | | |
| 1.4. КЛАСС ОТВЕТСТВЕННОСТИ РЕЗЕРВУАРА: | <input type="checkbox"/> 1 КЛАСС <input type="checkbox"/> 2 КЛАСС <input type="checkbox"/> 3 КЛАСС <input type="checkbox"/> 4 КЛАСС | | | | | | | | | |
| 1.5. СРОК СЛУЖБЫ РЕЗЕРВУАРА | <input style="width: 30px;" type="text"/> ЛЕТ | | | | | | | | | |
| 2. УСЛОВИЯ ЭКСПЛУАТАЦИИ | | | | | | | | | | |
| 2.1. НАИМЕНОВАНИЕ ХРАНИМОГО ПРОДУКТА | <input style="width: 100%;" type="text"/> | | | | | | | | | |
| 2.2. ПЛОТНОСТЬ ПРОДУКТА | <input style="width: 50px;" type="text"/> Т / М ³ | | | | | | | | | |
| 2.3. РАБОЧИЙ УРОВЕНЬ НАЛИВА ПРОДУКТА | <input style="width: 50px;" type="text"/> ММ | | | | | | | | | |
| 2.4. РАСЧЕТНЫЙ (МАКСИМАЛЬНЫЙ) УРОВЕНЬ НАЛИВА ПРОДУКТА | <input style="width: 50px;" type="text"/> ММ | | | | | | | | | |
| 2.5. НОРМАТИВНОЕ ВНУТРЕННЕЕ ДАВЛЕНИЕ | <input style="width: 50px;" type="text"/> КПА | <input type="checkbox"/> НЕТ | | | | | | | | |
| 2.6. НОРМАТИВНЫЙ ВНУТРЕННИЙ ВАКУУМ | <input style="width: 50px;" type="text"/> КПА | <input type="checkbox"/> НЕТ | | | | | | | | |
| 2.7. МАКСИМАЛЬНАЯ ТЕМПЕРАТУРА ХРАНЕНИЯ ПРОДУКТА | <input style="width: 50px;" type="text"/> °С | | | | | | | | | |
| 2.8. ТЕМПЕРАТУРА НАИБОЛЕЕ ХОЛОДНЫХ СУТОК С ОБЕСП. 0.98 ПО СНИП 23-01-99 | <input style="width: 50px;" type="text"/> °С | | | | | | | | | |
| 2.9. РАСЧЕТНАЯ СНЕГОВАЯ НАГРУЗКА ПО СНИП 2.01.07-85* | <input style="width: 50px;" type="text"/> КПА | | | | | | | | | |
| 2.10. НОРМАТИВНАЯ ВЕТРОВАЯ НАГРУЗКА ПО СНИП 2.01.07-85* | <input style="width: 50px;" type="text"/> КПА | | | | | | | | | |
| 2.11. СЕЙСМИЧНОСТЬ ПЛОЩАДКИ СТРОИТЕЛЬСТВА | <input style="width: 50px;" type="text"/> БАЛЛОВ | | | | | | | | | |
| 2.12. ТЕПЛОИЗОЛЯЦИЯ СТЕНКИ: ПЛОТНОСТЬ | <input style="width: 50px;" type="text"/> КГ / М ³ | ТОЛЩИНА <input style="width: 50px;" type="text"/> ММ <input type="checkbox"/> НЕТ | | | | | | | | |
| 2.13. ТЕПЛОИЗОЛЯЦИЯ КРЫШИ: ПЛОТНОСТЬ | <input style="width: 50px;" type="text"/> КГ / М ³ | ТОЛЩИНА <input style="width: 50px;" type="text"/> ММ <input type="checkbox"/> НЕТ | | | | | | | | |
| 2.14. ПРОИЗВОДИТЕЛЬНОСТЬ ПРИЕМА / РАЗДАЧИ ПРОДУКТА | <input style="width: 50px;" type="text"/> / <input style="width: 50px;" type="text"/> М ³ / ЧАС | | | | | | | | | |
| 2.15. ОБОРАЧИВАЕМОСТЬ ХРАНИМОГО ПРОДУКТА | <input style="width: 50px;" type="text"/> ЦИКЛОВ В ГОД | | | | | | | | | |
| 3. КОНСТРУКТИВНО - ТЕХНОЛОГИЧЕСКИЕ ПАРАМЕТРЫ | | | | | | | | | | |
| 3.1. СТЕНКА: | МЕТОД ИЗГОТОВЛЕНИЯ | <input type="checkbox"/> РУЛОННЫЙ <input type="checkbox"/> ПОЛИСТОВОЙ ПРИПУСК НА КОРРОЗИЮ <input style="width: 30px;" type="text"/> ММ <input type="checkbox"/> НЕТ | | | | | | | | |
| 3.2. ДНИЩЕ: | МЕТОД ИЗГОТОВЛЕНИЯ УКЛОН | <input type="checkbox"/> РУЛОННЫЙ <input type="checkbox"/> ПОЛИСТОВОЙ <input type="checkbox"/> НАРУЖУ <input type="checkbox"/> ВНУТРЬ <input type="checkbox"/> НЕТ ПРИПУСК НА КОРРОЗИЮ <input style="width: 30px;" type="text"/> ММ <input type="checkbox"/> НЕТ | | | | | | | | |
| 3.3. СТАЦИОНАРНАЯ КРЫША: | ФОРМА КОНСТРУКЦИЯ | <input type="checkbox"/> КОНИЧЕСКАЯ <input type="checkbox"/> СФЕРИЧЕСКАЯ <input type="checkbox"/> ОБОЛОЧКА <input type="checkbox"/> КАРКАСНАЯ <input type="checkbox"/> ЩИТОВАЯ ПРИПУСК НА КОРРОЗИЮ <input style="width: 30px;" type="text"/> ММ <input type="checkbox"/> НЕТ | | | | | | | | |
| 3.4. ЛЕСТНИЦА: | КОНСТРУКЦИЯ | <input type="checkbox"/> КОЛЬЦЕВАЯ (ВИНТОВАЯ) <input type="checkbox"/> ШАХТНАЯ <input type="checkbox"/> НЕТ | | | | | | | | |
| ЛИЦО, ОТВЕТСТВЕННОЕ ЗА СОСТАВЛЕНИЕ ТЕХНИЧЕСКОГО ЗАДАНИЯ (УКАЗАТЬ ОРГАНИЗАЦИЮ, ДОЛЖНОСТЬ, Ф.И.О., ТЕЛЕФОН, ФАКС, E-MAIL): _____ _____ | | | | | | | | | | |
| ДАТА | <table border="1" style="width: 100%; border-collapse: collapse;"> <tr> <td style="width: 15%;"><input style="width: 90%;" type="text"/></td> <td style="width: 15%;"><input style="width: 90%;" type="text"/></td> <td style="width: 15%;"><input style="width: 90%;" type="text"/></td> <td style="width: 15%;"><input style="width: 90%;" type="text"/></td> <td style="width: 15%;"><input style="width: 90%;" type="text"/></td> <td style="width: 15%;"><input style="width: 90%;" type="text"/></td> <td style="width: 15%;"><input style="width: 90%;" type="text"/></td> <td style="width: 15%;"><input style="width: 90%;" type="text"/></td> </tr> </table> | | <input style="width: 90%;" type="text"/> | <input style="width: 90%;" type="text"/> | <input style="width: 90%;" type="text"/> | <input style="width: 90%;" type="text"/> | <input style="width: 90%;" type="text"/> | <input style="width: 90%;" type="text"/> | <input style="width: 90%;" type="text"/> | <input style="width: 90%;" type="text"/> |
| <input style="width: 90%;" type="text"/> | <input style="width: 90%;" type="text"/> | <input style="width: 90%;" type="text"/> | <input style="width: 90%;" type="text"/> | <input style="width: 90%;" type="text"/> | <input style="width: 90%;" type="text"/> | <input style="width: 90%;" type="text"/> | <input style="width: 90%;" type="text"/> | | | |
| НОМЕР РЕДАКЦИИ | <table border="1" style="width: 100%; border-collapse: collapse;"> <tr> <td style="width: 15%; text-align: center;">0</td> <td style="width: 15%;"><input style="width: 90%;" type="text"/></td> <td style="width: 15%;"><input style="width: 90%;" type="text"/></td> <td style="width: 15%;"><input style="width: 90%;" type="text"/></td> <td style="width: 15%;"><input style="width: 90%;" type="text"/></td> <td style="width: 15%;"><input style="width: 90%;" type="text"/></td> <td style="width: 15%;"><input style="width: 90%;" type="text"/></td> <td style="width: 15%;"><input style="width: 90%;" type="text"/></td> </tr> </table> | | 0 | <input style="width: 90%;" type="text"/> | <input style="width: 90%;" type="text"/> | <input style="width: 90%;" type="text"/> | <input style="width: 90%;" type="text"/> | <input style="width: 90%;" type="text"/> | <input style="width: 90%;" type="text"/> | <input style="width: 90%;" type="text"/> |
| 0 | <input style="width: 90%;" type="text"/> | <input style="width: 90%;" type="text"/> | <input style="width: 90%;" type="text"/> | <input style="width: 90%;" type="text"/> | <input style="width: 90%;" type="text"/> | <input style="width: 90%;" type="text"/> | <input style="width: 90%;" type="text"/> | | | |

| | | | |
|---|--|---|--|
| ТЕХНИЧЕСКОЕ ЗАДАНИЕ № <input style="width: 100px;" type="text"/> | | ОТ <input style="width: 100px;" type="text"/> | ЛИСТ 2 ИЗ 3 |
| 3.5 | МОЛНИЕПРИЕМНИКИ : НА СТЕНКЕ В ЦЕНТРЕ КРЫШИ | <input type="checkbox"/> ШТ | ВЫСОТА <input style="width: 50px;" type="text"/> ММ <input type="checkbox"/> НЕТ ВЫСОТА <input style="width: 50px;" type="text"/> ММ <input type="checkbox"/> НЕТ |
| 3.6 | КРЕПЛЕНИЯ ЗАЗЕМЛЕНИЯ: | <input type="checkbox"/> ШТ | <input type="checkbox"/> НЕТ |
| 3.7 | КОНСТРУКЦИИ ДЛЯ ПЕНОГЕНЕРАТОРОВ ТИПА: | <input style="width: 150px;" type="text"/> | <input type="checkbox"/> ШТ <input type="checkbox"/> НЕТ |
| 3.8 | КРОНШТЕЙНЫ ТРУБОПРОВОДОВ ОРОШЕНИЯ: | | <input type="checkbox"/> ДА <input type="checkbox"/> НЕТ |
| 3.9 | ЗУМПФ ЗАЧИСТКИ : КОНСТРУКЦИЯ | <input type="checkbox"/> КРУГЛЫЙ | <input type="checkbox"/> ЛОТКОВЫЙ <input type="checkbox"/> НЕТ |
| 3.10 | ПРИДОННЫЙ ОЧИСТНОЙ ЛЮК: | <input type="checkbox"/> 600x600 <input type="checkbox"/> 600x900 <input type="checkbox"/> 900x1200 | ДИАМЕТР ВЫПУСКА <input style="width: 50px;" type="text"/> ММ <input type="checkbox"/> НЕТ |
| 3.11 | КОНСТРУКЦИИ ДЛЯ ПРОБООТБОРНИКА ТИПА: | <input style="width: 150px;" type="text"/> | <input type="checkbox"/> НЕТ |
| 3.12 | ПОНТОН : ИСПОЛНЕНИЕ | <input type="checkbox"/> СТАЛЬНОЙ | <input type="checkbox"/> АЛЮМИНИЕВЫЙ |
| | ЗАЗОР СО СТЕНКОЙ РЕЗЕРВУАРА | | <input style="width: 50px;" type="text"/> ММ |
| | НИЖНИЙ РАБОЧИЙ УРОВЕНЬ | | <input style="width: 50px;" type="text"/> ММ |
| | | ПРИПУСК НА КОРРОЗИЮ | <input style="width: 50px;" type="text"/> ММ <input type="checkbox"/> НЕТ |
| 3.13 | ПЛАВАЮЩАЯ КРЫША : КОНСТРУКЦИЯ | <input type="checkbox"/> ОДНОДЕЧНАЯ | <input type="checkbox"/> ДВУДЕЧНАЯ |
| | ЗАЗОР СО СТЕНКОЙ РЕЗЕРВУАРА | | <input style="width: 50px;" type="text"/> ММ |
| | НИЖНИЙ РАБОЧИЙ УРОВЕНЬ | | <input style="width: 50px;" type="text"/> ММ |
| | | ПРИПУСК НА КОРРОЗИЮ | <input style="width: 50px;" type="text"/> ММ <input type="checkbox"/> НЕТ |
| 3.14 | НАПРАВЛЯЮЩАЯ: ДЛЯ УСТАНОВКИ | <input style="width: 150px;" type="text"/> | ДИАМЕТР <input style="width: 50px;" type="text"/> ММ |
| | ДЛЯ УСТАНОВКИ | <input style="width: 150px;" type="text"/> | ДИАМЕТР <input style="width: 50px;" type="text"/> ММ |
| 3.15 | ЗАЩИТНАЯ СТЕНКА : ВНУТРЕННИЙ ДИАМЕТР | <input style="width: 100px;" type="text"/> ММ | ВЫСОТА <input style="width: 100px;" type="text"/> ММ |
| | МЕТОД ИЗГОТОВЛЕНИЯ | <input type="checkbox"/> РУЛОННЫЙ | <input type="checkbox"/> ПОЛИСТОВОЙ |
| | | ПРИПУСК НА КОРРОЗИЮ | <input style="width: 50px;" type="text"/> ММ <input type="checkbox"/> НЕТ |
| 3.16 | ЗАЩИТНОЕ ДНИЩЕ : МЕТОД ИЗГОТОВЛЕНИЯ | <input type="checkbox"/> РУЛОННЫЙ | <input type="checkbox"/> ПОЛИСТОВОЙ |
| | | ПРИПУСК НА КОРРОЗИЮ | <input style="width: 50px;" type="text"/> ММ <input type="checkbox"/> НЕТ |
| 4. ОСОБЫЕ УСЛОВИЯ И ДОПОЛНИТЕЛЬНЫЕ ТРЕБОВАНИЯ | | | |
| 5. ПАТРУБКИ И ЛЮКИ | | | |
| 5.1 | ПАТРУБКИ И ЛЮКИ ДОЛЖНЫ БЫТЬ ЗАДАНЫ В ВИДЕ СПЕЦИФИКАЦИИ В СООТВЕТСТВИИ СО СХЕМАМИ РАСПОЛОЖЕНИЯ (СМ. ЛИСТ 3 ИЗ 3). | | |
| 5.2 | ПАРАМЕТРЫ ПАТРУБКОВ И ЛЮКОВ, НЕ УКАЗАННЫЕ В СПЕЦИФИКАЦИИ, БУДУТ НАЗНАЧЕНЫ СЛЕДУЮЩИМ ОБРАЗОМ: – ПАТРУБКИ ПРИНИМАЮТСЯ С ФЛАНЦАМИ ПО ГОСТ 12820 ИСПОЛНЕНИЕ 1 ПО ГОСТ 12815 НА УСЛОВНОЕ ДАВЛЕНИЕ 1.6 МПА ДЛЯ ПАТРУБКОВ В СТЕНКЕ И 0.25 МПА ДЛЯ ПАТРУБКОВ В КРЫШЕ; – РАЗМЕРЫ "А", "В" И "С" ПРИНИМАЮТСЯ ПО ОПТИМАЛЬНЫМ КОНСТРУКТИВНЫМ ТРЕБОВАНИЯМ. | | |
| 5.3 | ПРИ РАЗРАБОТКЕ ПРОЕКТА РАСПОЛОЖЕНИЕ ПАТРУБКОВ И ЛЮКОВ В ПЛАНЕ (УГОЛ α) И РАЗМЕР "А" МОГУТ БЫТЬ ИЗМЕНЕНЫ НА НАИМЕНЬШУЮ ВОЗМОЖНУЮ ВЕЛИЧИНУ, ЧТОБЫ ДЛЯ ПАТРУБКОВ И ЛЮКОВ В СТЕНКЕ ВЫПОЛНЯЛИСЬ ТРЕБОВАНИЯ ПО МИНИМАЛЬНЫМ РАССТОЯНИЯМ МЕЖДУ СВАРНЫМИ ШВАМИ, И ЧТОБЫ ПАТРУБКИ И ЛЮКИ В КРЫШЕ НЕ ПОПАДАЛИ НА ЭЛЕМЕНТЫ КАРКАСА КРЫШИ И НА КОЛЬЦЕВУЮ ПЛОЩАДКУ НА КРЫШЕ. | | |
| НОМЕР РЕДАКЦИИ | 0 | | |

ТЕХНИЧЕСКОЕ ЗАДАНИЕ № ОТ ЛИСТ 3 ИЗ 3

СХЕМЫ РАСПОЛОЖЕНИЯ ПАТРУБКОВ И ЛЮКОВ



СПЕЦИФИКАЦИЯ ПАТРУБКОВ И ЛЮКОВ


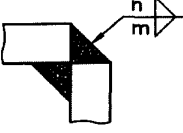
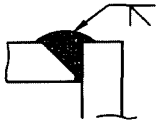


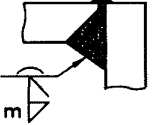
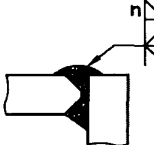
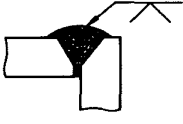
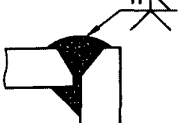
| № П/П | НАИМЕНОВАНИЕ (НАЗНАЧЕНИЕ) | УСЛОВНЫЙ ПРОХОД, ММ | УСЛОВ. ДАВЛ., МПА | ТИП ПАТР. | РАСПОЛОЖЕНИЕ | | | | ПРИМЕЧАНИЕ |
|--------------------------|---------------------------|---------------------|-------------------|-----------|--------------|-------|-------|-------|------------|
| | | | | | α | A, ММ | B, ММ | C, ММ | |
| 1 | 2 | 3 | 4 | 5 | 6 | 7 | 8 | 9 | 10 |
| ПАТРУБКИ И ЛЮКИ В СТЕНКЕ | | | | | | | | | |
| 1 | | | | | | | | | |
| 2 | | | | | | | | | |
| 3 | | | | | | | | | |
| 4 | | | | | | | | | |
| 5 | | | | | | | | | |
| 6 | | | | | | | | | |
| 7 | | | | | | | | | |
| 8 | | | | | | | | | |
| 9 | | | | | | | | | |
| 10 | | | | | | | | | |
| 11 | | | | | | | | | |
| 12 | | | | | | | | | |
| 13 | | | | | | | | | |
| 14 | | | | | | | | | |
| ПАТРУБКИ И ЛЮКИ В КРЫШЕ | | | | | | | | | |
| 1 | | | | | | | | | |
| 2 | | | | | | | | | |
| 3 | | | | | | | | | |
| 4 | | | | | | | | | |
| 5 | | | | | | | | | |
| 6 | | | | | | | | | |
| 7 | | | | | | | | | |
| 8 | | | | | | | | | |
| 9 | | | | | | | | | |
| 10 | | | | | | | | | |
| 11 | | | | | | | | | |
| 12 | | | | | | | | | |
| 13 | | | | | | | | | |
| 14 | | | | | | | | | |

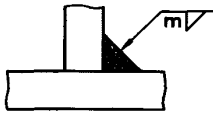



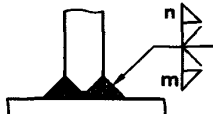

НОМЕР РЕДАКЦИИ

ПРИЛОЖЕНИЕ П.3 (справочное)

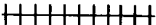

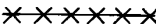
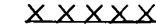
Основные типы и обозначения сварных соединений

| ТИП СОЕДИНЕНИЯ | ФОРМА КРОМОК | ХАРАКТЕР ШВА | УСЛОВНОЕ ОБОЗНАЧЕНИЕ ШВА | ОБОЗНАЧЕНИЕ ШВА ПО ГОСТ |
|-----------------------------|------------------------------|----------------------------|--------------------------|-------------------------|
| СТЫКОВОЕ | БЕЗ СКОСА КРОМОК | ОДНОСТОРОННИЙ | | C2 |
| | | ОДНОСТОРОННИЙ НА ПОДКЛАДКЕ | | C5 |
| | | ДВУСТОРОННИЙ | | C7 |
| | СО СКОСОМ ОДНОЙ КРОМКИ | ОДНОСТОРОННИЙ | | C8 |
| | | ОДНОСТОРОННИЙ НА ПОДКЛАДКЕ | | C10 |
| | | ОДНОСТОРОННИЙ ЗАМКОВЫЙ | | C11 |
| | | ДВУСТОРОННИЙ | | C12 |
| | СО СКОСОМ ДВУХ КРОМОК | ОДНОСТОРОННИЙ | | C17 |
| | | ОДНОСТОРОННИЙ НА ПОДКЛАДКЕ | | C19 |
| | | ОДНОСТОРОННИЙ ЗАМКОВЫЙ | | C20 |
| | | ДВУСТОРОННИЙ | | C21 |
| | С ДВУМЯ СКОСАМИ ОДНОЙ КРОМКИ | ДВУСТОРОННИЙ | | C15 |
| С ДВУМЯ СКОСАМИ ДВУХ КРОМОК | | | C25 | |

| ТИП СОЕДИНЕНИЯ | ФОРМА КРОМОК | ХАРАКТЕР ШВА | УСЛОВНОЕ ОБОЗНАЧЕНИЕ ШВА | ОБОЗНАЧЕНИЕ ШВА ПО ГОСТ |
|----------------|------------------------------|---------------|--|-------------------------|
| УГЛОВОЕ | БЕЗ СКОСА КРОМОК | ОДНОСТОРОННИЙ |  | У4 |
| | | ДВУСТОРОННИЙ |  | У5 |
| | СО СКОСОМ ОДНОЙ КРОМКИ | ОДНОСТОРОННИЙ |  | У6 |
| | | |  | Т6 |
| | | ДВУСТОРОННИЙ |  | У7 |
| | | |  | - |
| | С ДВУМЯ СКОСАМИ ОДНОЙ КРОМКИ | ДВУСТОРОННИЙ |  | У8 |
| | СО СКОСОМ ДВУХ КРОМОК | ОДНОСТОРОННИЙ |  | У9 |
| | | ДВУСТОРОННИЙ |  | У10 |

| ТИП СОЕДИНЕНИЯ | ФОРМА КРОМОК | ХАРАКТЕР ШВА | УСЛОВНОЕ ОБОЗНАЧЕНИЕ ШВА | ОБОЗНАЧЕНИЕ ШВА ПО ГОСТ |
|----------------|--|---------------|---|-------------------------|
| ТАВРОВОЕ | БЕЗ СКОСА КРОМКИ | ОДНОСТОРОННИЙ |  | T1 |
| | | ДВУСТОРОННИЙ |  | T3 |
| | С ОДНИМ СКОСОМ КРОМКИ | ОДНОСТОРОННИЙ |  | T6 |
| | | ДВУСТОРОННИЙ |  | T7 |
| | С ДВУМЯ СКОСАМИ КРОМКИ | ДВУСТОРОННИЙ |  | T8; T9 |
| | | НАХЛЕСТОЧНОЕ | БЕЗ СКОСА КРОМОК | ОДНОСТОРОННИЙ |
| ДВУСТОРОННИЙ |  | | | H2 |

Примечания:

- В обозначении швов буква «m» обозначает размер катета шва со стороны стрелки. А буква «n» обозначает размер катета шва с обратной стороны.
- Обозначение сварных швов на чертежах:
стыковые  и угловые  заводские швы;
стыковые  и угловые  монтажные швы.

ПРИЛОЖЕНИЕ П.4 (обязательное)

Расчетные сочетания нагрузок

Таблица П.4.1

| Вид нагрузки | Сочетания нагрузок для расчета стенки | | | |
|---|---------------------------------------|--------------------------|---------------------------------|-----------------------|
| | 1 | 2 | 3 | 4 |
| | Условия эксплуатации | Гидравлические испытания | Устойчивость пустого резервуара | Условия землетрясения |
| Вес продукта (или воды при гидравлических испытаниях) | + | + | - | + |
| Вес конструкций и теплоизоляции | - | - | + | + |
| Избыточное давление | + | + | - | + |
| Вакуум при опорожнении | - | - | + | - |
| Ветровая нагрузка | - | - | + | - |
| Вес снегового покрова | - | - | + | + |
| Сейсмическая нагрузка | - | - | - | + |

Таблица П.4.2

| Вид нагрузки | Сочетания нагрузок для расчета стационарных крыш | | | | | |
|---|--|---|---|---|---|---|
| | 1 | 2 | 3 | 4 | 5 | 6 |
| Вес конструкций и теплоизоляции | + | + | + | + | + | + |
| Вес снегового покрова, равномерно или неравномерно распределенного на поверхности крыши | + | - | + | + | - | + |
| Избыточное давление 1.2 р | - | + | - | - | + | - |
| Вакуум 1.2 р _v | - | - | + | - | - | + |
| Ветровой отсос | - | + | + | - | - | + |
| Сейсмическая нагрузка | - | - | - | + | + | + |

Таблица П.4.3

| Вид нагрузки | Дополнительные сочетания нагрузок для расчета взрывозащищенных стационарных крыш | |
|----------------------------|--|-----------------|
| | 1 | 2 |
| | Гидро-пневмоиспытания | Аварийный режим |
| Вес конструкций | + | + |
| Вес теплоизоляции | - | + |
| Избыточное давление 1.25 р | + | - |
| Избыточное давление 1.6 р | - | + |

Таблица П.4.4

| Расчетное сочетание | Сочетания воздействий для расчета плавающих крыш | Положение | Примечание |
|---------------------|--|------------|--|
| 1 | Собственный вес + равномерно (или неравномерно) распределенная снеговая нагрузка | Плавающее | |
| 2 | Собственный вес + 250 мм осадков | Плавающее | При отсутствии аварийной системы дренажа |
| 3 | Собственный вес + 2 затопленных смежных отсека + равномерно распределенная снеговая нагрузка | Плавающее | Для двудечных крыш |
| | Собственный вес + затопление центральной деки и 2-х смежных отсеков | | Для однодечных крыш |
| 4 | Собственный вес + равномерно распределенная снеговая нагрузка | На стойках | Снеговая нагрузка принимается не менее 1.5 кПа |

Таблица П.4.5

| Расчетное сочетание | Сочетания воздействий для расчета понтонов | Положение | Примечание |
|---------------------|--|------------|--------------------------------|
| 1 | Двойной собственный вес | Плавающее | |
| 2 | Собственный вес + 0.24 кПа равномерно распределенной нагрузки | Плавающее | |
| 3 | Собственный вес + 2.2 кН на 0.1 м ² в любом месте понтона | Плавающее | |
| 4 | Собственный вес + затопление центральной деки и 2-х смежных отсеков | Плавающее | Только для однодечных понтонов |
| 5 | Собственный вес + 2.2 кН на 0.1 м ² в любом месте понтона | На стойках | |
| 6 | Собственный вес + 0.24 кПа равномерно распределенной нагрузки | На стойках | |

Таблица П.4.6

| Вид нагрузки | Сочетания воздействий для расчета нагрузок на фундаменты | | |
|--------------------------------|--|---|----------------------------|
| | 1, 2 Условия эксплуатации и гидравлических испытаний | 3 Проверка на опрокидывание пустого резервуара | 4 Условия землетрясения |
| Вес продукта (или воды) | + | - | + |
| Вес корпуса и крыши резервуара | + | + | + |
| Вес стационарного оборудования | + | + | + |
| Вес теплоизоляции | + | + | + |
| Внутреннее избыточное давление | - | + | + |
| Вакуум | + | - | - |
| Снеговая нагрузка | + | - | + |
| Ветровая нагрузка | + | + | - |
| Сейсмическая нагрузка | - | - | + |

Таблица П.4.7

| Вид нагрузки | Сочетания нагрузок для расчета стальной защитной стенки резервуара | | |
|---|--|-------------------------------|-------------------------|
| | Сочетание 1 (Гидроиспытания) | Сочетание 2 (Эксплуатация) | Сочетание 3 (Авария) |
| Вес конструкций и оборудования | – | + | + |
| Ветровая нагрузка | – | + | – |
| Осесимметричная гидростатическая нагрузка от веса воды | + | – | – |
| Неосесимметричная гидродинамическая нагрузка от разливающегося продукта (рис.7.9) | – | – | + |

ПРИЛОЖЕНИЕ П.5 (справочное)

Пример расчета стенки резервуара объемом 50000 м³ из условия прочности

Ниже приведен пример прочностного расчета стенки резервуара со стенкой высотой 18 м (8 поясов по 2.25 м). Исходные данные представлены в таблице П.5.

Таблица П.5

| Наименование | Обозначение | Единица измерения | Величина |
|--|------------------|-------------------|---|
| 1. Номинальный объем | V | м ³ | 50000 |
| 2. Диаметр стенки | D | м | 60.7 |
| 3. Высота пояса | h | м | 2.25 |
| 4. Расчетный уровень налива при эксплуатации и гидравлических испытаниях | H=H _g | м | 17.0 |
| 5. Плотность продукта | ρ | т/м ³ | 0.9 |
| 6. Коэффициент надежности по ответственности | γ _n | – | 1.1 |
| 7. Расчетное сопротивление по пределу текучести | R _y | МПа | 290 при t ≥ 20 мм, 315 при t < 20 мм |
| 8. Нормативное избыточное давление | p | кПа | 2.0 |
| 9. Припуск на коррозию | Δt _c | мм | 1.0 |
| 10. Минусовой допуск на прокат | Δt _m | мм | по таблице 7.2 |

Примечание: При подстановке величин в расчетные соотношения, требуется их приведение к размерностям, указанным в Приложении П.1.

Расчет толщин стенки производится по формулам 9.2.

а) Пояс 1: $H_1 = H = 17.0$ м, $x_L = 0$

$$t_{1d} = 25.054 + \Delta t_c + \Delta t_m = 25.054 + 1 + 0.9 = 26.954 \text{ мм,}$$

$$t_{1g} = 21.630 + \Delta t_m = 21.630 + 0.9 = 22.530 \text{ мм, } t_1 = \max(t_{1d}, t_{1g}) = 26.954 \text{ мм,}$$

или, после округления, $t_1 = 27$ мм.

б) Пояс 2: $H_2 = H - h = 14.750$ м, $t_L = t_1 = 27$ мм, $x_2 = \sqrt{30.35 \frac{27 - 1 - 0.9}{1000}} = 0.873$ м,

$$t_{2d} = 16.533 + \Delta t_c + \Delta t_m = 16.533 + 1 + 0.8 = 18.333 \text{ мм,}$$

$$t_{2g} = 16.309 + \Delta t_m = 16.309 + 0.8 = 17.109 \text{ мм, } t_2 = \max(t_{2d}, t_{2g}) = 18.333 \text{ мм,}$$

или, после округления, $t_2 = 19$ мм.

в) Пояс 3: $H_3 = H - 2h = 12.5$ м, $t_L = t_2 = 19$ мм, $x_3 = \sqrt{30.35 \frac{19 - 1 - 0.8}{1000}} = 0.723$ м,

$$t_{3d} = 14.080 + \Delta t_c + \Delta t_m = 14.080 + 1 + 0.8 = 15.880 \text{ мм,}$$

$$t_{3g} = 13.886 + \Delta t_m = 13.886 + 0.8 = 14.686 \text{ мм, } t_3 = \max(t_{3d}, t_{3g}) = 15.880 \text{ мм,}$$

или, после округления, $t_3 = 16$ мм.

г) Толщины поясов 4-8 вычисляются по аналогии с расчетом для поясов 2, 3.

ПРИЛОЖЕНИЕ П.6

(справочное)

Геометрические характеристики прокатных профилей
с учетом припуска на коррозию

$\Delta t_c = 0$ мм (СТО АСЧМ 20-93)

| Про- филь | Размеры профиля, мм | | | | | Площадь сечения, см ² | Геометрические характеристики | | | | | |
|--------------|---------------------|-----|-----|------|----|-------------------------------------|----------------------------------|----------------------------------|---------------------|----------------------------------|----------------------------------|---------------------|
| | h | b | s | t | R | | J _x , см ⁴ | W _x , см ³ | i _x , см | J _z , см ⁴ | W _z , см ³ | i _z , см |
| 10Б1 | 100 | 55 | 4.1 | 5.7 | 7 | 10.32 | 171 | 34.2 | 4.07 | 15.9 | 5.8 | 1.24 |
| 12Б1 | 117.6 | 64 | 3.8 | 5.1 | 7 | 11.03 | 257 | 43.8 | 4.83 | 22.4 | 7.0 | 1.43 |
| 12Б2 | 120 | 64 | 4.4 | 6.3 | 7 | 13.21 | 318 | 53.0 | 4.90 | 27.7 | 8.7 | 1.45 |
| 14Б1 | 137.4 | 73 | 3.8 | 5.6 | 7 | 13.39 | 435 | 63.3 | 5.70 | 36.4 | 10.0 | 1.65 |
| 14Б2 | 140 | 73 | 4.7 | 6.9 | 7 | 16.43 | 541 | 77.3 | 5.74 | 44.9 | 12.3 | 1.65 |
| 16Б1 | 157 | 82 | 4.0 | 5.9 | 9 | 16.18 | 689 | 87.8 | 6.53 | 54.4 | 13.3 | 1.83 |
| 16Б2 | 160 | 82 | 5.0 | 7.4 | 9 | 20.09 | 869 | 108.7 | 6.58 | 68.3 | 16.7 | 1.84 |
| 18Б1 | 177 | 91 | 4.3 | 6.5 | 9 | 19.58 | 1063 | 120.1 | 7.37 | 81.9 | 18.0 | 2.05 |
| 18Б2 | 180 | 91 | 5.3 | 8.0 | 9 | 23.95 | 1317 | 146.3 | 7.42 | 100.8 | 22.2 | 2.05 |
| 20Б1 | 200 | 100 | 5.5 | 8.0 | 11 | 27.16 | 1844 | 184.4 | 8.24 | 133.9 | 26.8 | 2.22 |
| 25Б1 | 248 | 124 | 5.0 | 8.0 | 12 | 32.68 | 3537 | 285.3 | 10.40 | 254.8 | 41.1 | 2.79 |
| 25Б2 | 250 | 125 | 6.0 | 9.0 | 12 | 37.66 | 4052 | 324.2 | 10.37 | 293.8 | 47.0 | 2.79 |
| 30Б1 | 298 | 149 | 5.5 | 8.0 | 13 | 40.80 | 6319 | 424.1 | 12.44 | 441.9 | 59.3 | 3.29 |
| 30Б2 | 300 | 150 | 6.5 | 9.0 | 13 | 46.78 | 7210 | 480.6 | 12.41 | 507.4 | 67.7 | 3.29 |
| 35Б1 | 346 | 174 | 6.0 | 9.0 | 14 | 52.68 | 11095 | 641.3 | 14.51 | 791.4 | 91.0 | 3.88 |
| 35Б2 | 350 | 175 | 7.0 | 11.0 | 14 | 63.14 | 13560 | 774.8 | 14.65 | 984.2 | 112.5 | 3.95 |

$\Delta t_c = 1$ мм (с каждой стороны)

| Про- филь | Размеры профиля, мм | | | | | Площадь сечения, см ² | Геометрические характеристики | | | | | |
|--------------|---------------------|-----|-----|-----|----|-------------------------------------|----------------------------------|----------------------------------|---------------------|----------------------------------|----------------------------------|---------------------|
| | h | b | s | t | R | | J _x , см ⁴ | W _x , см ³ | i _x , см | J _z , см ⁴ | W _z , см ³ | i _z , см |
| 10Б1 | 98 | 34 | 2.1 | 3.7 | 8 | 6.38 | 111 | 22.6 | 4.17 | 9.2 | 3.5 | 1.20 |
| 12Б1 | 115.6 | 62 | 1.8 | 3.1 | 8 | 6.36 | 157 | 27.1 | 4.96 | 12.4 | 4.0 | 1.39 |
| 12Б2 | 118 | 62 | 2.4 | 4.3 | 8 | 8.51 | 214 | 36.3 | 5.02 | 17.2 | 5.5 | 1.42 |
| 14Б1 | 135.4 | 71 | 1.8 | 3.6 | 8 | 7.97 | 275 | 40.6 | 5.87 | 21.5 | 6.1 | 1.64 |
| 14Б2 | 138 | 71 | 2.7 | 4.9 | 8 | 10.97 | 377 | 54.6 | 5.86 | 29.3 | 8.3 | 1.63 |
| 16Б1 | 155 | 80 | 2.0 | 3.9 | 10 | 10.04 | 453 | 58.5 | 6.72 | 33.4 | 8.4 | 1.82 |
| 16Б2 | 158 | 80 | 3.0 | 5.4 | 10 | 13.92 | 627 | 79.3 | 6.71 | 46.3 | 11.6 | 1.82 |
| 18Б1 | 175 | 89 | 2.3 | 4.5 | 10 | 12.69 | 726 | 83.0 | 7.56 | 53.0 | 11.9 | 2.04 |
| 18Б2 | 178 | 89 | 3.3 | 6.0 | 10 | 17.02 | 972 | 109.2 | 7.56 | 70.7 | 15.9 | 2.04 |
| 20Б1 | 198 | 98 | 3.5 | 6.0 | 12 | 19.51 | 1373 | 138.7 | 8.39 | 94.5 | 19.3 | 2.20 |
| 25Б1 | 246 | 122 | 3.0 | 6.0 | 13 | 23.11 | 2618 | 212.8 | 10.64 | 182.0 | 29.8 | 2.81 |
| 25Б2 | 248 | 123 | 4.0 | 7.0 | 13 | 28.03 | 3117 | 251.4 | 10.54 | 217.6 | 35.4 | 2.79 |
| 30Б1 | 296 | 147 | 3.5 | 6.0 | 14 | 29.27 | 4702 | 317.7 | 12.67 | 318.2 | 43.3 | 3.30 |
| 30Б2 | 298 | 148 | 4.5 | 7.0 | 14 | 35.19 | 5571 | 373.9 | 12.58 | 379.0 | 51.2 | 3.28 |
| 35Б1 | 344 | 172 | 4.0 | 7.0 | 15 | 39.22 | 8540 | 496.5 | 14.76 | 594.4 | 69.1 | 3.89 |
| 35Б2 | 348 | 173 | 5.0 | 9.0 | 15 | 49.58 | 10950 | 629.3 | 14.86 | 777.6 | 89.9 | 3.96 |

$\Delta t_c = 2$ мм (с каждой стороны)

| Профиль | Размеры профиля, мм | | | | | Площадь сечения, см ² | Геометрические характеристики | | | | | |
|---------|---------------------|-----|-----|-----|----|----------------------------------|----------------------------------|----------------------------------|---------------------|----------------------------------|----------------------------------|---------------------|
| | h | b | s | t | R | | J _x , см ⁴ | W _x , см ³ | i _x , см | J _z , см ⁴ | W _z , см ³ | i _z , см |
| 16Б2 | 156 | 78 | 1.0 | 3.4 | 11 | 7.84 | 391 | 50.1 | 7.06 | 27.0 | 6.9 | 1.86 |
| 18Б2 | 176 | 87 | 1.3 | 4.0 | 11 | 10.19 | 635 | 72.2 | 7.90 | 44.0 | 10.1 | 2.08 |
| 20Б1 | 196 | 96 | 1.5 | 4.0 | 13 | 11.98 | 912 | 93.0 | 8.72 | 59.3 | 12.4 | 2.22 |
| 25Б1 | 244 | 120 | 1.0 | 4.0 | 14 | 13.65 | 1715 | 140.5 | 11.21 | 115.5 | 19.3 | 2.91 |
| 25Б2 | 246 | 121 | 2.0 | 5.0 | 14 | 18.51 | 2199 | 178.8 | 10.90 | 148.0 | 24.5 | 2.83 |
| 30Б1 | 294 | 145 | 1.5 | 4.0 | 15 | 17.83 | 3109 | 211.5 | 13.20 | 203.7 | 28.1 | 3.38 |
| 30Б2 | 296 | 146 | 2.5 | 5.0 | 15 | 23.96 | 3956 | 267.3 | 12.92 | 259.9 | 35.6 | 3.31 |
| 35Б1 | 342 | 170 | 2.0 | 5.0 | 16 | 25.84 | 6018 | 351.9 | 15.26 | 410.0 | 48.2 | 3.98 |
| 35Б2 | 346 | 171 | 3.0 | 7.0 | 16 | 36.10 | 8374 | 484.1 | 15.23 | 584.1 | 68.3 | 4.02 |

 $\Delta t_c = 0$ мм (ГОСТ 8240-89)

| Профиль | Размеры профиля, мм | | | | | Площадь сечения, см ² | Справочные величины для осей | | | | | |
|---------|---------------------|----|-----|-----|-----|----------------------------------|----------------------------------|----------------------------------|---------------------|----------------------------------|----------------------------------|---------------------|
| | h | b | s | t | R | | J _x , см ⁴ | W _x , см ³ | i _x , см | J _z , см ⁴ | W _z , см ³ | i _z , см |
| [8 | 80 | 40 | 4.5 | 7.4 | 6.5 | 8.98 | 89.4 | 22.4 | 3.16 | 12.80 | 4.75 | 1.19 |
| [10 | 100 | 46 | 4.5 | 7.6 | 7.0 | 10.90 | 174.0 | 34.8 | 3.99 | 20.40 | 6.46 | 1.37 |
| [12 | 120 | 52 | 4.8 | 7.8 | 7.5 | 13.30 | 304.0 | 50.6 | 4.78 | 31.20 | 8.52 | 1.53 |
| [14 | 140 | 58 | 4.9 | 8.1 | 8.0 | 15.60 | 491.0 | 70.2 | 5.60 | 45.40 | 11.00 | 1.70 |
| [16 | 160 | 64 | 5.0 | 8.4 | 8.5 | 18.10 | 747.0 | 93.4 | 6.42 | 63.30 | 13.80 | 1.87 |
| [18 | 180 | 70 | 5.1 | 8.7 | 9.0 | 20.70 | 1090.0 | 121.0 | 7.24 | 86.00 | 17.00 | 2.04 |
| [20 | 200 | 76 | 5.2 | 9.0 | 9.5 | 23.40 | 1520.0 | 152.0 | 8.07 | 113.00 | 20.50 | 2.20 |

 $\Delta t_c = 1$ мм (с каждой стороны)

| Профиль | Размеры профиля, мм | | | | | Площадь сечения, см ² | Справочные величины для осей | | | | | |
|---------|---------------------|----|-----|-----|------|----------------------------------|----------------------------------|----------------------------------|---------------------|----------------------------------|----------------------------------|---------------------|
| | h | b | s | t | R | | J _x , см ⁴ | W _x , см ³ | i _x , см | J _z , см ⁴ | W _z , см ³ | i _z , см |
| [8 | 78 | 38 | 2.5 | 5.4 | 7.5 | 5.97 | 62.07 | 15.92 | 3.22 | 7.92 | 3.10 | 1.15 |
| [10 | 98 | 44 | 2.5 | 5.6 | 8.0 | 7.30 | 121.55 | 24.81 | 4.08 | 12.53 | 4.12 | 1.31 |
| [12 | 118 | 50 | 2.8 | 5.8 | 8.5 | 9.02 | 215.83 | 36.58 | 4.89 | 20.02 | 5.70 | 1.49 |
| [14 | 138 | 56 | 2.9 | 6.1 | 9.0 | 10.76 | 354.07 | 51.31 | 5.74 | 30.33 | 7.68 | 1.68 |
| [16 | 158 | 62 | 3.0 | 6.4 | 9.5 | 12.59 | 544.23 | 68.89 | 6.58 | 42.00 | 9.47 | 1.83 |
| [18 | 178 | 68 | 3.1 | 6.7 | 10.0 | 14.55 | 801.66 | 90.07 | 7.42 | 59.19 | 12.16 | 2.02 |
| [20 | 198 | 74 | 3.2 | 7.0 | 10.5 | 16.61 | 1133.39 | 114.48 | 8.26 | 77.36 | 14.44 | 2.16 |

 $\Delta t_c = 2$ мм (с каждой стороны)

| Профиль | Размеры профиля, мм | | | | | Площадь сечения, см ² | Справочные величины для осей | | | | | |
|---------|---------------------|----|-----|-----|------|----------------------------------|----------------------------------|----------------------------------|---------------------|----------------------------------|----------------------------------|---------------------|
| | h | b | s | t | R | | J _x , см ⁴ | W _x , см ³ | i _x , см | J _z , см ⁴ | W _z , см ³ | i _z , см |
| [12 | 116 | 48 | 0.8 | 3.8 | 9.5 | 4.87 | 132.35 | 22.82 | 5.21 | 10.77 | 3.44 | 1.49 |
| [14 | 136 | 54 | 0.9 | 4.1 | 10.0 | 5.97 | 222.63 | 32.74 | 6.11 | 16.95 | 4.80 | 1.68 |
| [16 | 156 | 60 | 1.0 | 4.4 | 10.5 | 7.17 | 349.62 | 44.82 | 6.98 | 24.09 | 6.00 | 1.83 |
| [18 | 176 | 66 | 1.1 | 4.7 | 11.0 | 8.50 | 526.06 | 59.78 | 7.87 | 35.01 | 7.92 | 2.03 |
| [20 | 196 | 72 | 1.2 | 5.0 | 11.5 | 9.92 | 757.44 | 77.29 | 8.74 | 46.69 | 9.50 | 2.17 |

$\Delta t_c = 0$ мм (ГОСТ 8509-93)

| Профиль | Размеры профиля, мм | | | | Площадь сечения, см ² | Справочные величины для осей | | |
|---------|---------------------|----|----|-----|----------------------------------|----------------------------------|----------------------------------|---------------------|
| | b | t | R | r | | J _x , см ⁴ | W _x , см ³ | i _x , см |
| L63x6 | 63 | 6 | 7 | 2.3 | 7.28 | 27.06 | 5.98 | 1.93 |
| L75x6 | 75 | 6 | 9 | 3.0 | 8.78 | 46.57 | 8.57 | 2.30 |
| L75x8 | 75 | 8 | 9 | 3.0 | 11.50 | 59.84 | 11.18 | 2.28 |
| L80x6 | 80 | 6 | 9 | 3.0 | 9.38 | 56.97 | 9.80 | 2.47 |
| L80x8 | 80 | 8 | 9 | 3.0 | 12.30 | 73.36 | 12.80 | 2.44 |
| L90x6 | 90 | 6 | 10 | 3.3 | 10.61 | 82.10 | 12.49 | 2.78 |
| L90x8 | 90 | 8 | 10 | 3.3 | 13.93 | 106.11 | 16.36 | 2.76 |
| L100x8 | 100 | 8 | 12 | 4.0 | 15.60 | 147.19 | 20.30 | 3.07 |
| L100x10 | 100 | 10 | 12 | 4.0 | 19.24 | 178.95 | 24.97 | 3.05 |

 $\Delta t_c = 1$ мм (с каждой стороны)

| Профиль | Размеры профиля, мм | | | | Площадь сечения, см ² | Справочные величины для осей | | |
|---------|---------------------|---|----|-----|----------------------------------|----------------------------------|----------------------------------|---------------------|
| | b | t | R | r | | J _x , см ⁴ | W _x , см ³ | i _x , см |
| L63x6 | 61 | 4 | 8 | 1.3 | 4.85 | 17.25 | 3.87 | 1.89 |
| L75x6 | 73 | 4 | 10 | 2.0 | 5.88 | 29.99 | 5.57 | 2.26 |
| L75x8 | 73 | 6 | 10 | 2.0 | 8.60 | 43.13 | 8.16 | 2.14 |
| L80x6 | 78 | 4 | 10 | 2.0 | 6.27 | 36.78 | 6.39 | 2.42 |
| L80x8 | 78 | 6 | 10 | 2.0 | 9.20 | 53.03 | 9.36 | 2.40 |
| L90x6 | 88 | 4 | 11 | 2.3 | 7.12 | 53.26 | 8.17 | 2.74 |
| L90x8 | 88 | 6 | 11 | 2.3 | 10.43 | 77.12 | 12.01 | 2.72 |
| L100x8 | 98 | 6 | 13 | 3.0 | 11.72 | 107.46 | 14.94 | 3.03 |
| L100x10 | 98 | 8 | 13 | 3.0 | 15.36 | 139.00 | 19.58 | 3.01 |

 $\Delta t_c = 2$ мм (с каждой стороны)

| Профиль | Размеры профиля, мм | | | | Площадь сечения, см ² | Справочные величины для осей | | |
|---------|---------------------|---|----|-----|----------------------------------|----------------------------------|----------------------------------|---------------------|
| | b | t | R | r | | J _x , см ⁴ | W _x , см ³ | i _x , см |
| L63x6 | 59 | 2 | 9 | 0.3 | 2.49 | 8.35 | 1.88 | 1.83 |
| L75x6 | 71 | 2 | 11 | 1.0 | 3.06 | 14.70 | 2.74 | 2.19 |
| L75x8 | 71 | 4 | 11 | 1.0 | 5.76 | 27.78 | 5.31 | 2.20 |
| L80x6 | 76 | 2 | 11 | 1.0 | 3.26 | 18.07 | 3.14 | 2.35 |
| L80x8 | 76 | 4 | 11 | 1.0 | 6.18 | 34.25 | 6.10 | 2.36 |
| L90x6 | 86 | 2 | 12 | 1.3 | 3.70 | 26.31 | 4.03 | 2.67 |
| L90x8 | 86 | 4 | 12 | 1.3 | 7.02 | 50.09 | 7.86 | 2.67 |
| L100x8 | 96 | 4 | 14 | 2.0 | 7.92 | 70.16 | 9.81 | 2.98 |
| L100x10 | 96 | 6 | 14 | 2.0 | 11.56 | 101.54 | 14.42 | 2.96 |

ПРИЛОЖЕНИЕ П.7 (справочное)

Пример расчета сейсмостойкости резервуара

Ниже приведен пример расчета сейсмостойкости резервуара объемом 2000 м³ со стационарной крышей и со стенкой, состоящей из 8 поясов высотой по 1.5 м и толщиной 6 мм. Припуск на коррозию составляет 1 мм. Теплоизоляция стенки и крыши отсутствует. Исходные данные представлены в таблице П.7.1, а результаты расчета – в таблице П.7.2.

Таблица П.7.1

| Параметры | Обозначение | Единица измерения | Величина |
|--|-----------------------------------|-------------------|----------|
| 1. Номинальный объем | V | м ³ | 2000 |
| 2. Диаметр стенки резервуара | D | м | 15.18 |
| 3. Высота стенки резервуара | H _s | м | 12.00 |
| 4. Расчетный уровень налива при эксплуатации | H | м | 11.20 |
| 5. Плотность продукта | ρ | т/м ³ | 1.0 |
| 6. Расчетная снеговая нагрузка | p _s | кПа | 3.2 |
| 7. Нормативное избыточное давление | p | кПа | – |
| 8. Номинальные толщины: | | | |
| 1-го пояса стенки | t ₁ | мм | 6.0 |
| окрайки днища | t _b | мм | 7.0 |
| 9. Припуск на коррозию: | | | |
| 1-го пояса стенки | Δt _{c1} | мм | 1.0 |
| окрайки днища | Δt _{cb} | мм | 1.0 |
| 10. Минусовой допуск на прокат: | | | |
| 1-го пояса стенки | Δt _{m1} | мм | 0.6 |
| окрайки днища | Δt _{mb} | мм | 0.6 |
| 11. Расчетное сопротивление 1-го пояса стенки и днища | R _{1y} , R _{by} | МПа | 335 |
| 12. Коэффициент надежности по ответственности | γ _n | – | 1.0 |
| 13. Коэффициент сейсмического ускорения | A _n | – | 0.4 |
| 14. Категория грунта по сейсмическим свойствам | – | – | 2 |
| 15. Ширина фундаментного кольца за вычетом выступающего за стенку участка | L _f | м | 0.5 |
| 16. Вес стенки, оборудования и теплоизоляции | G _s * | кН | 292.3 |
| 17. Вес крыши, оборудования, теплоизоляции и снега (с коэффициентом сочетаний для снеговых нагрузок 0.5) | G _r * | кН | 456.5 |
| 18. Вес конструкций за вычетом веса откорродировавшего металла (для расчета анкеров) | – | кН | 377.1 |
| 19. Вес хранимого продукта | G | кН | 19864 |
| 20. Расстояние от днища до центра тяжести стенки | X _s | м | 6.0 |
| 21. Расстояние от днища до центра тяжести крыши | X _r | м | 12.422 |
| 22. Диаметр линии установки анкеров (если требуются) | D _a | м | 15.380 |

Таблица П.7.2

| Параметр | Обозначение | Единица измерения | Величина |
|---|-------------------|-------------------|--------------|
| Период основного тона конвективных колебаний продукта | T_c | сек | 4.094 |
| Спектральный коэффициент конвективных колебаний | β_c | — | 0.267 |
| Коэффициент | η_1 | — | 0.207 |
| Опрокидывающий момент | M_s | кН·м | 16558 |
| Удерживающая сила, создаваемая частью жидкости | q_L | кН/м | 28.68 |
| Вертикальные усилия сжатия в стенке от веса металлоконструкций, оборудования, теплоизоляции и снега | q_t | кН/м | 15.70 |
| Коэффициент | J | — | 1.619 |
| Максимальные вертикальные усилия сжатия в стенке | q_s | кН/м | 107.2 |
| Допускаемые вертикальные напряжения сжатия в стенке | σ_a | МПа | 36.33 |
| Расчетные вертикальные напряжения сжатия в 1-ом поясе | σ_c | МПа | 24.36 |
| Погонные нагрузки на фундаментное кольцо | q_{max}/q_{min} | кН/м | 165.4/-24.24 |
| Расчетная нагрузка на центральную часть днища | p_f | кПа | 168.5 |
| Сила сдвига, передаваемая на фундамент | Q_s | кН | 3243 |
| Количество анкеров | n_a | — | 16 |
| Нагрузка на один анкер | N_a | кН | 245.6 |
| Высота волны на поверхности продукта | d_{max} | м | 0.680 |
| Минимальная ширина окрайки днища | L_e | м | 0.373 |

Результаты расчета показывают, что $J=1.619 > 0.5\pi$ – условие п. 9.6.4.2 не выполнено и переходим к анализу требований п.9.6.4.4.

Вариант 1. Устанавливаем 16 анкеров соответствующего диаметра.

Вариант 2. Увеличиваем одновременно номинальную толщину первого пояса до 7 мм и окрайки днища до 8 мм. Выполняем расчет резервуара заново. В результате имеем: $J=1.443 \leq 0.5\pi$ – условие п. 9.6.4.2 выполнено; $\sigma_c = 42.79 \text{ МПа} < \sigma_a = 50.19 \text{ МПа}$ – условие п. 9.6.4.3 также выполнено и установка анкеров не требуется. В этом случае погонные нагрузки по контуру стенки составляют: $q_{max} = 289.3 \text{ кН/м}$, $q_{min} = 0$.

Поскольку $H + \Delta H + d_{max} = 11.2 + 0 + 0.680 = 11.880 \text{ м} < H_s = 12.0 \text{ м}$, то согласно п. 9.6.8.2 перелива продукта через стенку резервуара не происходит.

Для проверки толщин поясов стенки из условия прочности, требуются значения нагрузок на стенку резервуара. Результаты вычисления этих нагрузок на соответствующих расчетных уровнях приведены в таблице П.7.3.

Таблица П.7.3

| № пояса | Расчетный уровень, м | Нагрузки на стенку, кПа | | | | |
|---------|----------------------|-------------------------|-------|-------|---------------|--------|
| | | p_i | p_c | p_v | $p_s + 1.2 p$ | p_0 |
| 1 | 0.0 | 55.81 | 1.46 | 18.57 | 109.76 | 168.60 |
| 2 | 1.5 | 55.35 | 1.55 | 16.09 | 95.06 | 152.72 |
| 3 | 3.0 | 53.89 | 1.86 | 13.60 | 80.36 | 135.97 |
| 4 | 4.5 | 51.22 | 2.41 | 11.11 | 65.66 | 118.13 |
| 5 | 6.0 | 46.88 | 3.29 | 8.62 | 50.96 | 98.74 |
| 6 | 7.5 | 40.05 | 4.60 | 6.14 | 36.26 | 77.04 |
| 7 | 9.0 | 29.35 | 6.53 | 3.65 | 21.56 | 51.85 |
| 8 | 10.5 | 12.56 | 9.33 | 1.16 | 6.86 | 22.55 |

ПРИЛОЖЕНИЕ П.8

(рекомендуемое)

Защита резервуаров, возводимых в прибрежных зонах рек морей и океанов, от стихийного воздействия водного потока

П.8.1 Для резервуаров, возводимых в прибрежных зонах рек, морей и океанов, существует опасность воздействия водных потоков, вызванных паводковыми разливами рек, прорывом плотин и дамб, цунами, нагоном воды из морей в устья рек и т.д. При этом возможны сдвиг и опрокидывание резервуаров, расположенных в зонах затопления. Данное приложение разработано на основе результатов работы [19] (см. Приложение П.20) и содержит рекомендации по защите резервуаров от указанного вида стихийного воздействия.

П.8.2 В районах вероятного возникновения стихийных водных потоков резервуары следует устанавливать на площадках, возвышающихся над общим рельефом местности.

П.8.3 Для защиты резервуаров от воздействия водного потока следует применить одно из следующих мероприятий:

- 1) слив продукта и последующая разгерметизация объема путем открытия всех штатных отверстий в стенке (способ 1);
- 2) налив резервуара продуктом или водой до некоторого уровня H_{\min} , обеспечивающего неподвижность резервуара во время стихийного бедствия (способ 2);
- 3) установка анкерных устройств, воспринимающих внешнее воздействие (способ 3).

П.8.4 Возможность применения одного из способов защиты должна оцениваться в зависимости от:

- диаметра резервуара D (м);
- высоты стенки резервуара H_s (м);
- ожидаемого времени затопления τ_0 (ч);
- ожидаемой скорости водного потока v (м/с);
- расчетной высоты потока, т.е. разности между ожидаемой высотой водного потока и возвышением площадки строительства над общим рельефом местности Δh (м);
- минимально необходимой величины налива резервуара H_{\min} (м), определяемой по графикам, приведенным на рис. П.8.1;
- плотности продукта ρ (т/м³);
- возможности своевременного опорожнения резервуара за время τ_1 (ч);
- возможности своевременного налива продукта в резервуар за время τ_2 (ч).

П.8.5 В случае, если $\Delta h < 1$ м, специальных мероприятий по защите резервуаров не требуется. В противном случае требуется применение способов 1, 2 или 3.

П.8.6 При использовании графиков, приведенных на рис. П.8.1, П.8.2, допускается линейная интерполяция исходных данных и результатов.

П.8.7 Допускается применение способа 1, если выполняются условия:

$$H_{\min} \leq \Delta h, \quad \tau_1 < \tau_0.$$

П.8.8 Допускается применение способа 2, если выполняются условия:

$$H_{\min} / \rho < H_s, \quad \tau_2 < \tau_0.$$

П.8.9 Если неподвижность резервуара на основании при воздействии водного потока не может быть обеспечена способами 1 или 2, необходимо применить способ 3, т.е. выполнить установку анкерных устройств. Суммарную нагрузку на анкеры следует определять с помощью графиков, приведенных на рис. П.8.2.

П.8.10 Время полного опорожнения резервуара τ_1 и время его заполнения τ_2 могут быть уточнены в момент поступления предупреждения о приближении стихийного бедствия. В этом случае необходимо принять $H_1 = H_2 = H$, где H – фактический уровень налива продукта к моменту поступления сигнала тревоги.

П.8.11 В случае, если $\Delta h > 10$ м, строительство резервуаров в данной местности не рекомендуется.

ПРИМЕР РАСЧЕТА.

Ожидается возникновение водного потока высотой 9 м и скоростью $v = 10$ м/с через $\tau_0 = 6$ часов. Необходимо выбрать способ защиты резервуара объемом $5\,000\text{ м}^3$ (диаметр $D = 22.8$ м, высота стенки $H_s = 12$ м), построенного на площадке с превышением над общим рельефом местности 2 м. Максимальный, фактический и нижний уровни налива резервуара продуктом в процессе эксплуатации равны соответственно $H_1 = H = 11.6$ м, $H_2 = 1.9$ м. Относительная плотность хранимого продукта $\rho = 1$. Производительность слива продукта из резервуара $1000\text{ м}^3/\text{ч}$, производительность налива продукта в резервуар $500\text{ м}^3/\text{ч}$.

Расчетная высота потока составляет $\Delta h = 9 - 2 = 7$ м.

По графикам на рис. 8.1 определяем H_{\min} . При высоте потока $\Delta h = 5$ м получаем $H_{\min} = 5.4$ м, при $\Delta h = 10$ м требуемая высота налива составляет $H_{\min} = 10.7$ м. Для принятого значения $\Delta h = 7$ м путем линейной интерполяции получаем $H_{\min} = 7.52$ м.

С учетом производительности слива продукта и максимального уровня налива резервуара $H_1 = H$ вычисляем время полного опорожнения резервуара $\tau_1 = 4.8$ ч. С учетом производительности налива продукта и нижнего уровня налива резервуара H_2 время заполнения резервуара до отметки H_{\min} будет равно $\tau_2 = 4.6$ ч.

Проверяем условия п. П.8.7:

$$H_{\min} = 7.52\text{ м} > \Delta h = 7\text{ м}, \quad \tau_1 = 4.8\text{ ч} < \tau_0 = 6\text{ ч}.$$

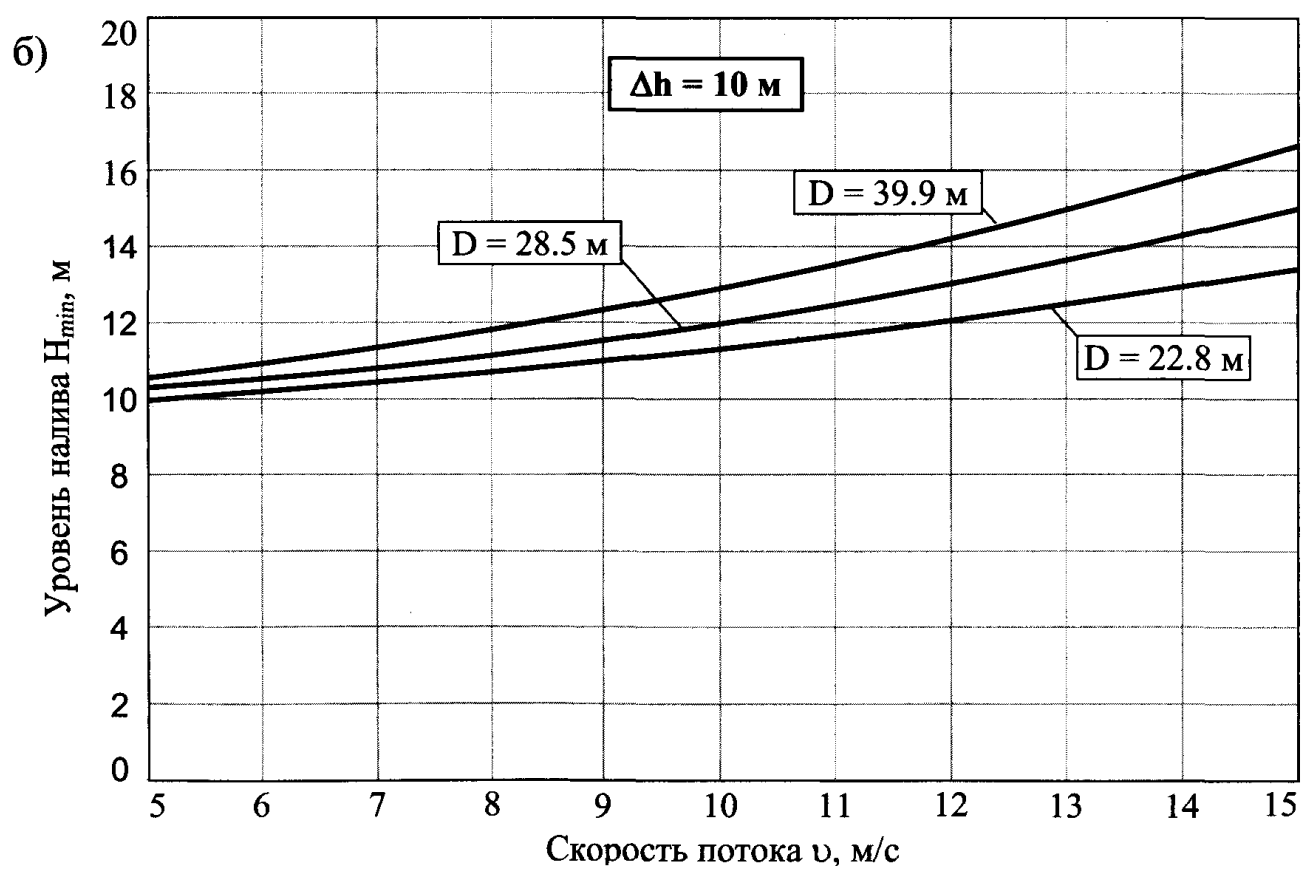
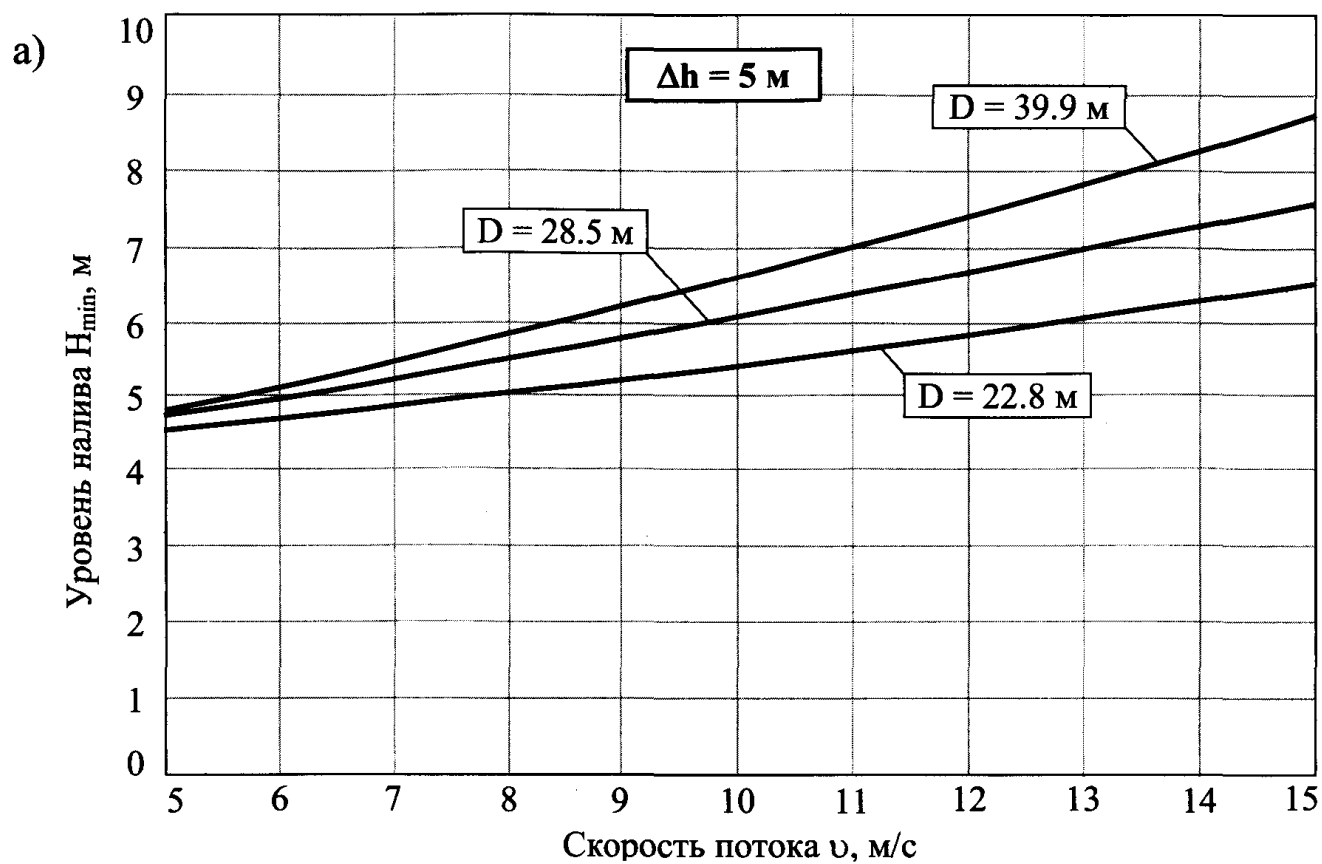
Первое условие п. П.8.7 не выполняется, т.е. способ 1 не применим.

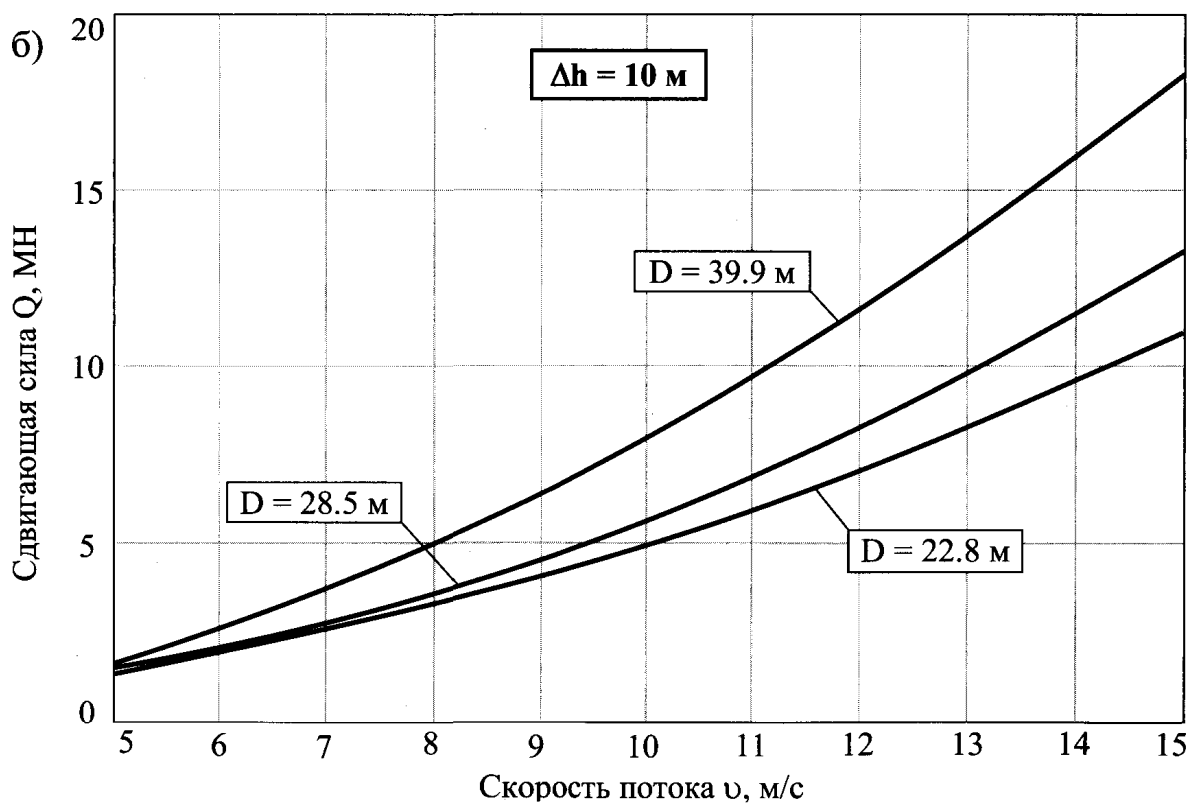
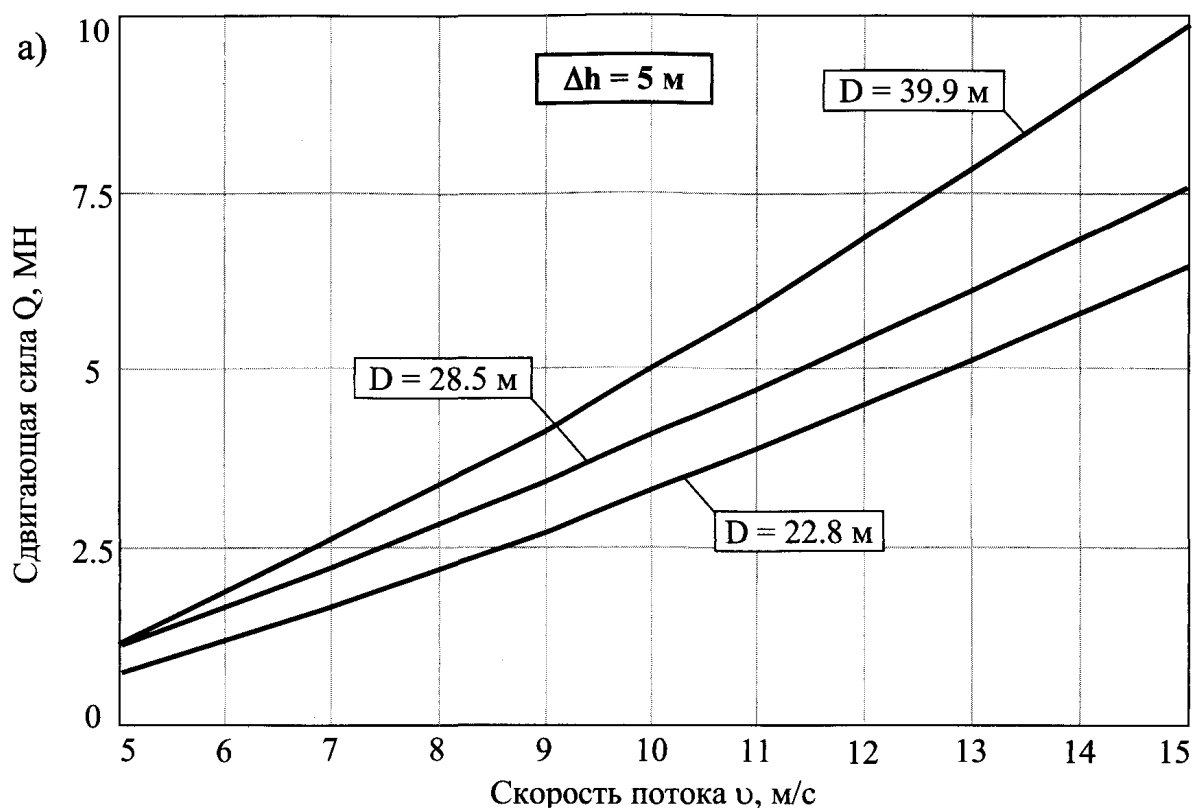
Проверяем условия п. П.8.8.

$$H_{\min} = 7.52\text{ м} < H_s = 12\text{ м}, \quad \tau_2 = 4.6\text{ ч} < \tau_0 = 6\text{ ч}.$$

Оба условия п. 8.8 выполняются, следовательно, способ 2 обеспечивает защиту резервуара от стихийного воздействия.

Таким образом, для обеспечения неподвижности резервуара необходимо до начала наводнения наполнить его продуктом до уровня не менее $H_{\min} = 7.52$ м.

Рис. П.8.1 Определение уровня налива H_{\min} , ма) высота потока $\Delta h = 5$ мб) высота потока $\Delta h = 10$ м

Рис. П.8.2 Определение сдвигающей силы Q , МНа) высота потока $\Delta h = 5$ мб) высота потока $\Delta h = 10$ м

ПРИЛОЖЕНИЕ П.9
(обязательное)

ФОРМА СЕРТИФИКАТА КАЧЕСТВА НА КОНСТРУКЦИИ РЕЗЕРВУАРА

СЕРТИФИКАТ КАЧЕСТВА
на конструкции резервуара

“ _____ ” _____ 20 ____ г.

Объем резервуара _____ м³ Номер заводского заказа _____

Заказчик _____
(наименование, почтовый адрес)

Площадка строительства _____
(наименование объекта, почтовый адрес)

Изготовитель _____
(наименование предприятия, почтовый адрес)

Конструкции изготовлены по рабочим детализовочным чертежам КМД _____
(номера чертежей КМД, организация-разработчик)

Рабочие детализовочные чертежи разработаны в соответствии с проектом КМ _____
(номер проекта КМ, организация-разработчик)

Сроки изготовления конструкций: начало _____
окончание _____

Конструкции резервуара соответствуют СТО-СА-03-002-2009.

Приложения :

1. Заключение о качестве сварных соединений по результатам радиографического контроля.
2. Схемы разверток стенки и днища с указанными номерами плавок и сертификатов листовых деталей.

Ответственный представитель
Изготовителя (начальник ОТК) _____
(подпись) (Ф.И.О.)

ПРИЛОЖЕНИЕ П.10

(обязательное)

ФОРМА АКТА НА ПРИЕМКУ ОСНОВАНИЯ И ФУНДАМЕНТОВ

АКТ

на приемку основания и фундаментов

“ ” 20 г.

Объем резервуара _____ м³ Номер резервуара _____

Наименование объекта _____

Мы, нижеподписавшиеся, представители:

Заказчика _____
(наименование, Ф.И.О. представителя, должность)Строительной организации _____
(наименование, Ф.И.О. представителя, должность)Монтажной организации _____
(наименование, Ф.И.О. представителя, должность)

произвели осмотр выполненных работ по сооружению основания и фундаментов под резервуар и установили следующее:

кольцевой фундамент, насыпная подушка, гидроизолирующий слой, _____
выполнены в соответствии с проектом _____
(фундамент под лестницу)

(номер проекта, организация-разработчик)

На основании результатов осмотра и прилагаемых документов основание и фундаменты принимаются под монтаж.

Приложения:

- 1.Исполнительная схема на фундаменты и основание.
- 2.Акт на скрытые работы по подготовке и устройству насыпной подушки под резервуар.
- 3.Акт на скрытые работы по устройству гидроизолирующего слоя под резервуар.

Подписи: _____
 (подпись) (Ф.И.О.) (дата)

 (подпись) (Ф.И.О.) (дата)

ПРИЛОЖЕНИЕ П.11
(обязательное)

ФОРМА АКТА КОНТРОЛЯ КАЧЕСТВА СМОНТИРОВАННЫХ КОНСТРУКЦИЙ РЕЗЕРВУАРА

АКТ

контроля качества смонтированных конструкций резервуара

“___” _____ 20__ г.

Объем резервуара _____ м³ Номер резервуара _____

Наименование объекта _____

Мы, нижеподписавшиеся, представители:

Заказчика _____
(наименование, Ф.И.О. представителя, должность)

Монтажной организации _____
(наименование, Ф.И.О. представителя, должность)

произвели осмотр смонтированных конструкций резервуара и установили следующее:

1 Резервуар смонтирован в соответствии с проектом КМ

_____ (номер проекта, организация-разработчик)

2 Геометрические параметры и форма резервуара соответствуют требованиям проекта КМ и СТО-СА-03-002-2009.

3 Контролю на герметичность подвергнуты монтажные сварные швы днища, стенки, соединения днище-стенка, _____ (стационарной крыши, понтона, плавающей крыши)

усиливающих накладок люков и патрубков на стенке резервуара.

4 Радиографическому контролю подвергнуты монтажные сварные швы стенки и _____ в соответствии с прилагаемыми схемами просвечивания и заключением радиографа.
(днища)

На основании результатов осмотра и прилагаемых документов резервуар принимается для испытаний.

Приложения:

1. Исполнительные схемы на днище, стенку, _____ (стационарную крышу, понтон, плавающую крышу) с указанием фактических отклонений размеров и формы.
2. Акты контроля на герметичность монтажных сварных соединений резервуара.
3. Заключение о качестве сварных соединений по результатам радиографического контроля.
4. Схемы просвечивания монтажных швов стенки и _____ резервуара с заключением радиографа.
(днища)

Подписи: _____
(подпись) (Ф.И.О.) (дата)

(подпись) (Ф.И.О.) (дата)

ПРИЛОЖЕНИЕ П.12

(обязательное)

ФОРМА ЗАКЛЮЧЕНИЯ О КАЧЕСТВЕ СВАРНЫХ СОЕДИНЕНИЙ ПО РЕЗУЛЬТАТАМ
РАДИОГРАФИЧЕСКОГО КОНТРОЛЯ**ЗАКЛЮЧЕНИЕ**

о качестве сварных соединений по результатам радиографического контроля

“ ” 20 г.

Номер заводского заказа _____

Объем резервуара _____ м³ Номер резервуара _____

Наименование объекта _____

Контролируемый конструктивный элемент _____
(стенка, днище)Контроль проводился _____
(рентгенографированием, гаммаграфированием)

по ГОСТ 7512 в соответствии с требованиями СТО-СА-03-002-2009.

Сварка выполнена сварщиками (Ф.И.О., знак):

_____Просвечивание произведено в соответствии с прилагаемой схемой расположения
рентгенограмм на развертке контролируемого конструктивного элемента.В результате просвечивания установлена оценка качества сварных соединений по
ГОСТ 7512: _____

Заключение составил радиограф _____

Удостоверение № _____

Подпись: _____

ПРИЛОЖЕНИЕ П.13 (обязательное)

ФОРМА АКТА ГИДРАВЛИЧЕСКОГО ИСПЫТАНИЯ РЕЗЕРВУАРА

АКТ

гидравлического испытания резервуара

“ ___ ” _____ 20__ г.
 Объем резервуара _____ м³ Номер резервуара _____
 Наименование объекта _____

Мы, нижеподписавшиеся, представители:

Заказчика _____
 (наименование, Ф.И.О. представителя, должность)
 Строительной организации _____
 (наименование, Ф.И.О. представителя, должность)
 Монтажной организации _____
 (наименование, Ф.И.О. представителя, должность)

составили настоящий акт в том, что в период времени с ___ ч. ” ___ ” _____ 20__ г.
 по ___ ч. ” ___ ” _____ 20__ г. резервуар был залит водой на высоту _____ м и выдержан под
 испытательной нагрузкой в течении _____ часов, после чего произведен слив воды.

**Контроль резервуара в процессе испытания, проведенные обмер и осмотр
 после слива воды показали следующее:**

1 Во время выдержки под испытательной нагрузкой на поверхности стенки,
 _____, по краям днища не обнаружено течи, уровень воды не снижался
 (понтон, плавающей крыши)

2 Максимальная осадка резервуара составила _____ мм.

3 Максимальное отклонение образующих стенки от вертикали составило _____ мм.

4 Предельные зазоры между _____ и стенкой резервуара
 (понтон, плавающей крыши)

составили: максимальный _____ мм;
 минимальный _____ мм.

**На основании вышеуказанных результатов резервуар признан выдержав-
 шим гидравлическое испытание.**

Приложения:

1. Схема осадки резервуара по фиксированным точкам периметра днища (отмет-
 ки фиксированных точек определяются нивелированием: перед заливом резервуара
 водой; при достижении максимального уровня налива; по окончании выдержки при
 максимальном уровне налива; после слива воды).

2. Схема отклонений образующих стенки от вертикали после слива воды (заме-
 ры производятся для 20% образующих с наибольшими отклонениями по результатам
 контроля качества смонтированных конструкций резервуара).

3. Схема и таблица зазоров между _____ и стенкой резервуара, а
 также между направляющими и патрубками в _____.
 (понтон, плавающей крышей) (понтоне, плавающей крыше)

Подписи: _____
 (подпись) (Ф.И.О.) (дата)

 (подпись) (Ф.И.О.) (дата)

ПРИЛОЖЕНИЕ П.14
(обязательное)

**ФОРМА АКТА ИСПЫТАНИЯ РЕЗЕРВУАРА
НА ВНУТРЕННЕЕ ИЗБЫТОЧНОЕ ДАВЛЕНИЕ И ВАКУУМ**

АКТ

испытания резервуара на внутреннее избыточное давление и вакуум

“ ” _____ 20__ г.
Объем резервуара _____ м³ Номер резервуара _____
Наименование объекта _____

Мы, нижеподписавшиеся, представители:

Заказчика _____
(наименование, Ф.И.О. представителя, должность)

Монтажной организации _____
(наименование, Ф.И.О. представителя, должность)

составили настоящий акт в том, что резервуар во время проведения гидравлического испытания был подвергнут испытанию на внутреннее избыточное давление и вакуум.

Максимальный уровень воды во время испытания составил _____ м, что соответствует проектному.

Избыточное давление составило _____ мм вод.ст., что на 25% выше проектного (_____ мм вод.ст.).

Вакуум составил _____ мм вод.ст., что на 50% больше проектной величины (_____ мм вод.ст.).

Продолжительность нагрузки под давлением и вакуумом составила _____ мин.

Резервуар признан выдержавшим испытание на внутреннее избыточное давление и вакуум.

Подписи: _____
(подпись) (Ф.И.О.) (дата)

(подпись) (Ф.И.О.) (дата)

ПРИЛОЖЕНИЕ П.15
(обязательное)

ФОРМА АКТА ЗАВЕРШЕНИЯ МОНТАЖА КОНСТРУКЦИЙ

АКТ
завершения монтажа конструкций

“ _____ ” _____ 20__ г.
Объем резервуара _____ м³ Номер резервуара _____
Наименование объекта _____

Мы, нижеподписавшиеся, представители:

Заказчика _____
(наименование, Ф.И.О. представителя, должность)

Монтажной организации _____
(наименование, Ф.И.О. представителя, должность)

составили настоящий акт в том, что после окончания испытаний и удаления из резервуара воды днище резервуара очищено от грязи.

На основании результатов осмотра, испытаний и ранее проведенного контроля качества считаем монтаж конструкций резервуара полностью завершенным.

Резервуар принимается для выполнения антикоррозийной защиты, _____
(теплоизоляции), установки оборудования, ввода в эксплуатацию.

Приложения:

1. Акт на приемку основания и фундаментов.
2. Сертификат качества на конструкции резервуара (с приложениями).
3. Акт контроля качества смонтированных конструкций резервуара (с приложениями).
4. Акт гидравлического испытания резервуара (с приложениями).
5. Акт испытания резервуара на внутреннее избыточное давление и вакуум (с приложениями).

Подписи: _____
(подпись) (Ф.И.О.) (дата)

(подпись) (Ф.И.О.) (дата)

ПРИЛОЖЕНИЕ П.16 (обязательное)

ПАСПОРТ

стального вертикального цилиндрического резервуара

“ _____ ” _____ 20__ г.

Объем резервуара _____ м³ Номер резервуара _____

Наименование объекта _____

Генеральный проектировщик объекта _____
(наименование проектной организации)

Назначение резервуара _____

Основные размеры резервуара:

внутренний диаметр стенки _____ мм; высота стенки _____ мм

Проект «Оборудование резервуара» _____
(номер проекта)

разработан _____
(организация - разработчик)

Технический проект КМ _____
(номер проекта)

разработан _____
(организация - разработчик)

Рабочие деталировочные чертежи КМД _____
(номера чертежей)

разработаны _____
(организация - разработчик)

Проект основания и фундаментов под резервуар _____
(номер проекта)

разработан _____
(организация - разработчик)

Конструкции резервуара изготовлены _____
(дата окончания отгрузки)

(наименование завода - изготовителя)

Конструкции резервуара смонтированы с _____ по _____
(начало - окончание монтажа)

(наименование монтажной организации)

Для выполнения общестроительных, антикоррозионных, пуско-наладочных и других работ на резервуаре привлекались организации:

| 1. | _____ | _____ |
|----|-------|-------|
| 2. | _____ | _____ |
| 3. | _____ | _____ |
| 4. | _____ | _____ |
| 5. | _____ | _____ |
| 6. | _____ | _____ |

На основании имеющейся технической документации и актов на выполненные работы резервуар введен в эксплуатацию “_____” _____ 20__ г.

Приложения:

1. Технический проект на конструкции резервуара (проект КМ).
2. Рабочие детализированные чертежи конструкций резервуара (чертежи КМД).
3. Сертификат качества на конструкции резервуара.
4. Акт на приемку основания и фундаментов.
5. Акт контроля качества смонтированных конструкций резервуара.
6. Акт гидравлического испытания резервуара.
7. Акт испытания резервуара на внутреннее избыточное давление и вакуум.
8. Акт выполнения антикоррозионной защиты резервуара.
9. Акт выполнения теплоизоляции резервуара.
10. Акты приемки смонтированного на резервуаре оборудования.

Подпись руководителя
организации “Заказчика” _____

(подпись)

(Ф.И.О.)

Приложение П.17 (обязательное)

Резервуары с защитной стенкой

П.17.1 Основные положения

П.17.1.1 Резервуары с защитной стенкой должны проектироваться, изготавливаться и монтироваться в соответствии с требованиями Стандарта и дополнительными указаниями настоящего Приложения.

П.17.1.2 Резервуары с защитной стенкой состоят из основного - внутреннего резервуара, предназначенного для хранения продукта, и защитного - наружного резервуара, предназначенного для удержания продукта в случае аварии или нарушения герметичности основного резервуара.

Основной резервуар может выполняться со стационарной крышей или с плавающей крышей.

П.17.1.3 Высота стенки защитного резервуара должна составлять не менее 80 % от высоты стенки основного резервуара.

Диаметр защитного резервуара должен назначаться таким образом, чтобы в случае повреждения внутреннего резервуара и перетекания части продукта в защитный резервуар уровень продукта был на 1 м ниже верха стенки защитного резервуара. При этом ширина межстенного пространства должна быть не менее 1.8 м.

П.17.1.4 Днище основного резервуара может опираться непосредственно на днище защитного резервуара или, для лучшего контроля возможных протечек продукта, на разделяющие днища решетки, арматурные сетки или иные прокладки.

Уклон днищ резервуаров с защитной стенкой должен быть только наружу (от центра к периферии).

П.17.1.5 Межстенное пространство между наружной и внутренней стенками рекомендуется перекрывать погодозащитным козырьком, предотвращающим падение снега с крыши основного резервуара в межстенное пространство.

П.17.1.6 На основной стенке должны быть установлены стальные аварийные канаты, сечение и места расположения которых определяются специальным расчетом. Канаты должны быть установлены без предварительного натяжения и без провисания между узлами их крепления к стенке. Вместо стальных канатов допускается применять синтетические монтажные полотна, равнопрочные стальным канатам.

П.17.1.7 На защитной стенке должны быть установлены кольца жесткости, рассчитанные на гидродинамический удар продукта при аварии основного резервуара.

П.17.1.8 Для удаления атмосферных осадков в межстенном пространстве должны быть установлены лотковые или круглые зумпфы зачистки.

П.17.1.9 При размещении резервуаров с защитной стенкой в составе резервуарных парков складов нефти и нефтепродуктов следует за диаметр резервуара с защитной стенкой принимать диаметр основного резервуара.

Резервуары с защитной стенкой не требуют устройства железобетонного каре для защиты от гидростатического удара продукта при мгновенном хрупком разрушении резервуара, а требуют обычной защиты для гидростатического удержания и организованного отвода растекающейся жидкости.

П.17.1.10 Рекомендуемое конструктивное решение резервуара с защитной стенкой показано на рис. П.17.1.

П.17.1.11 Испытания резервуаров с защитной стенкой должны выполняться в два этапа:

- 1 – испытание основного резервуара;
- 2 – испытание защитного резервуара.

Гидравлическое испытание защитного резервуара следует проводить путем перелива воды из основного резервуара в межстенное пространство до выравнивания уровней в основном и защитном резервуарах (до достижения проектного уровня в защитном резервуаре).

По результатам испытаний должны составляться отдельные акты испытаний основного резервуара и акт гидравлического испытания защитного резервуара.

П.17.2 Расчет резервуаров с защитной стенкой

П.17.2.1 Расчет резервуара с защитной стенкой должен выполняться с учетом двух основных сочетаний нагрузок в условиях эксплуатации и гидропневмоиспытаний, а также особого сочетания нагрузок в условиях аварии.

П.17.2.2 Расчет стенки и крыши основного резервуара следует выполнять также, как для резервуаров без защитной стенки. При этом ветровое воздействие на стенку основного резервуара из состава нагрузок исключается.

П.17.2.3 Защитная стенка должна быть рассчитана на прочность и устойчивость для основных и особого сочетания нагрузок (таблица П.4.7 Приложения П.4). В условиях аварийной ситуации следует учесть гидродинамические эффекты и неосесимметричный характер распределения нагрузки, прикладываемой к защитной стенке (рис. П.17.2а).

П.17.2.4 Расчет нагрузок на фундамент основной и защитной стенок для основных сочетаний нагрузок производится в соответствии с требованиями п. 10.7.

П.17.2.5 Особое сочетание нагрузок предполагает следующий сценарий развития аварии:

- а) основная стенка получает мгновенное хрупкое разрушение вдоль образующей по всей высоте;
- б) в образовавшийся разрыв происходит выливание продукта с одновременным увеличением ширины разрыва;

в) канаты (тросы), установленные на основной стенке, замедляют ее раскрытие до момента затекания продукта в межстенное пространство и обеспечивают сохранение формы основной стенки в зоне разрыва, предотвращая тем самым ударное взаимодействие основной и защитной стенок.

г) гидродинамическая нагрузка от продукта на защитную стенку воспринимается установленными на ней кольцами жесткости.

П.17.2.6 Защитная стенка должна быть рассчитана на прочность и устойчивость от аварийной нагрузки $p_e(z, \varphi)$, приведенной на рис.П.17.2б и зависящей от вертикальной z (м) и угловой φ (рад) координат следующим образом:

$$p_e(z, \varphi) = p_{\max} (1 - \varphi / \varphi_e - z / H_e),$$

$$\text{где } p_{\max} = \left(2.5 - 0.235 \cdot \frac{D_e}{b_0} \right) \frac{\rho g H_e}{1000}, \quad H_e = H \frac{r^2}{r_e^2} + 1, \quad \varphi_e = 1.34 - 0.07 D_e / b_0.$$

П.17.2.7 Применение схемы нагрузки, приведенной на рис. П.17.2б, допускается для резервуаров с объемом до 25000 м³ включительно. Для резервуаров большего объема требуется проведение расчетов аварийного сценария на основе гидродинамической модели с подвижными границами, соответствующими движению разрушенной основной стенки.

П.17.2.8 Прочность защитной стенки должна оцениваться с учетом напряжений в нейтральной поверхности оболочки по формуле:

$$\sqrt{\sigma_1^2 - \sigma_1 \sigma_2 + \sigma_2^2} \leq R_y \gamma_c,$$

где $\gamma_c = 1$ – коэффициент условий работы.

П.17.2.9 Погонную равномерно распределенную нагрузку, передаваемую на фундамент по контуру защитной стенки в процессе аварии q_{f0} , и угловой размер сектора действия этой нагрузки φ_{f0} следует определять по формулам (рис.П.17.2в):

$$q_{f0} = \frac{p_{\max} H_e^2}{\pi \gamma_c} \frac{2 \cos \varphi_e - 2 + \varphi_e^2}{\varphi_e^3} + q_w, \quad \varphi_{f0} = \pi + 2 \arcsin \left(\frac{\pi \gamma_c q_w}{p_{\max} H_e^2} \frac{\varphi_e^3}{2 \cos \varphi_e - 2 + \varphi_e^2} \right).$$

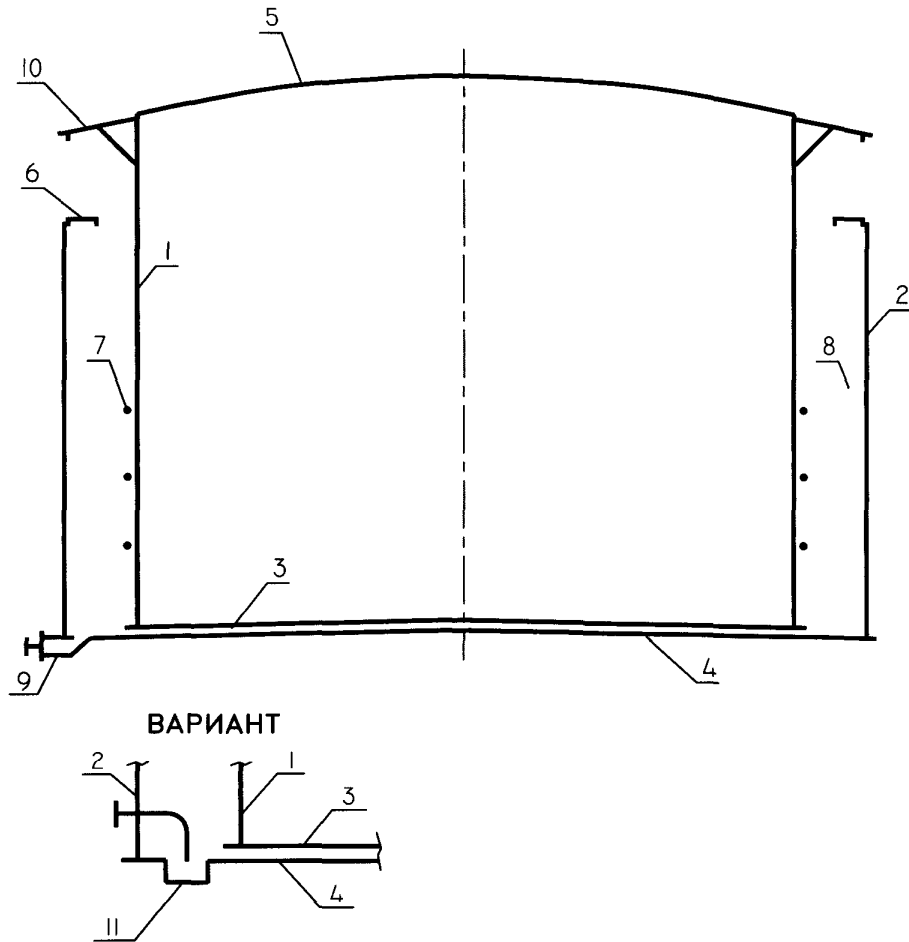
П.17.2.10 Нагрузка на фундаментное основание в межстенном пространстве в процессе аварии равна $p_e(z, \varphi)$ при $z = 0$ (рис. П.17.2).

П.17.2.11 Погонную нагрузку, передаваемую на фундамент по контуру основной стенки в процессе аварии следует определять по формулам:

$$q_{\max} = \frac{Q_{\max}}{2 \pi r}, \quad q_{\min} = 0,$$

где Q_{\max} определяется по формуле 10.2.6 при $p_v = 0$; q_{\min} соответствует зоне разрыва стенки, q_{\max} – диаметрально противоположной стороне резервуара.

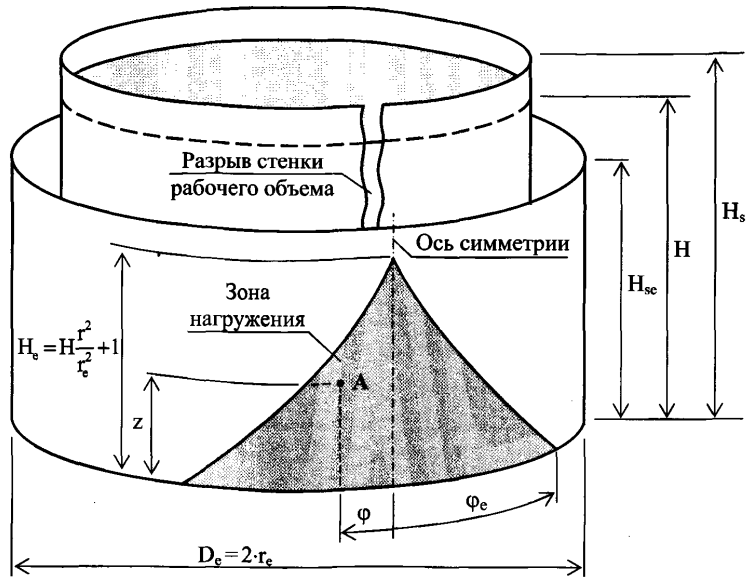
П.17.2.12 Допускаемые нагрузки на патрубки определяются конечно-элементным расчетом. Требования к расчетной схеме и критерий несущей способности врезки в двустенный резервуар должны соответствовать п.7.6.5.



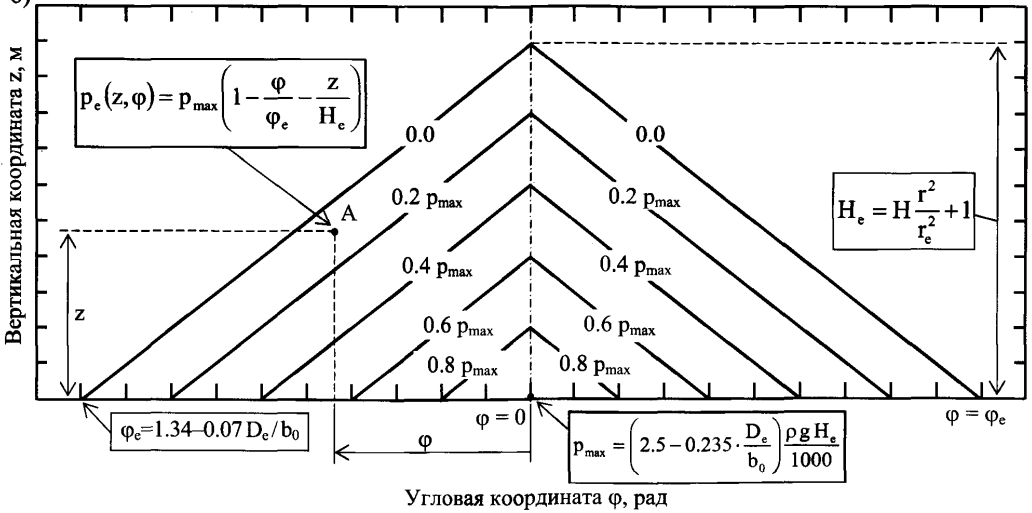
- 1 – основная стенка
- 2 – защитная стенка
- 3 – основное днище
- 4 – защитное днище
- 5 – стационарная крыша
- 6 – кольцевая ветровая площадка
- 7 – аварийные канаты
- 8 – кольца жесткости
- 9 – лотковый зумпф зачистки
- 10 – погодозащитный козырек
- 11 – круглый зумпф зачистки

Рис. П.17.1 Резервуар с защитной стенкой

а)



б)



в)

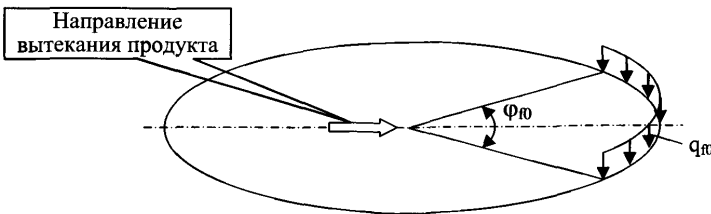


Рис. П.17.2 Схема приложения нагрузки к защитной стенке резервуара и ее фундаменту в условиях аварии
 а) общий вид; б) нагрузка на стенку; в) нагрузка по контуру стенки

Приложение П.18 (справочное)

Примеры расчета допускаемых нагрузок на патрубок

Приведены примеры расчета допускаемых нагрузок на патрубок D_{y300} резервуара объемом 5000 м^3 . Исходные данные представлены в таблице П.18.1.

Таблица П.18.1

| Параметры | | Обозначение | Размерность | Величина |
|---|-----------------------------|--|--------------------|----------|
| Номинальный объем | | V | м^3 | 5000 |
| Диаметр стенки резервуара | | D | м | 22.80 |
| Условная высота налива | | H^* | м | 12.00 |
| Марка стали | | – | – | 09Г2С |
| Расчетные сопротивления стали | по пределу текучести | R_y | МПа | 335 |
| | по временному сопротивлению | R_w | МПа | 490 |
| Температурный коэффициент | | γ_t | – | 1.0 |
| Коэффициент контроля сварки по п.9.5.7 | | γ_{p1} | – | 0.95 |
| Количество циклов налива (слива) продукта | | p_c | – | 5000 |
| Расчетная температура металла | | T | $^{\circ}\text{C}$ | 20 |
| Размеры стенки и дна резервуара | | назначаются по требованиям разделов 8 и 9 | | |
| Размеры элементов узла врезки | | назначаются по требованиям п. 8.6 | | |
| Комбинации нагрузок на патрубок (рис. 9.6): | | а) $F_R^* = 25 \text{ кН}$, $M_L^* = 4.0 \text{ кН}\cdot\text{м}$, $M_C^* = 4.8 \text{ кН}\cdot\text{м}$; б) $F_R^* = -30 \text{ кН}$, $M_L^* = 8.0 \text{ кН}\cdot\text{м}$, $M_C^* = -6.1 \text{ кН}\cdot\text{м}$; в) $F_R^* = 45 \text{ кН}$, $M_L^* = -8.0 \text{ кН}\cdot\text{м}$, $M_C^* = 19.5 \text{ кН}\cdot\text{м}$. | | |

В соответствии с п.9.5.8 имеем: $V_1=4.5 \cdot 10^4 \text{ МПа}$, $V_2=147.7 \text{ МПа}$, $\gamma_{p2}=0.816$.

Пример 1

Требуется выполнить расчет по проверке несущей способности врезки на действие указанных в таблице П.18.1 комбинаций нагрузок. Вычисляем и изображаем графически область допускаемых нагрузок для каждой комбинации. Результаты расчета по формулам пп.9.5.4–9.5.6 приведены в таб. П.18.2.

Таблица П.18.2

| Комбинация | Рисунок | M_{C0} , кН·м | λ | a_1 , кН | a_2 , кН | a_3 , кН·м | a_4 , кН·м | a_5 , кН |
|------------|---------|-----------------|-----------|------------|------------|--------------|--------------|------------|
| а) | П.18.1 | 19.0 | 0.747 | 48.1 | -47.0 | 11.4 | -14.3 | -8.58 |
| б) | П.18.2 | 19.0 | 0.678 | 43.7 | -42.7 | 10.4 | -13.0 | -7.79 |
| в) | – | 19.0 | 0 | 0 | 0 | 0 | 0 | 0 |

На рис.П.18.1 показана граница области допускаемых нагрузок и точка А, соответствующая комбинации нагрузок «а». Поскольку точка А расположена внутри многоугольника, то комбинация нагрузок «а» является допускаемой.

На рис.П.18.2 показана граница области допускаемых нагрузок и точка В, соответствующая комбинации нагрузок «б». Поскольку точка В расположена за пределами области, ограниченной многоугольником, то комбинация нагрузок «б» приводит к потере несущей способности врезки, то есть является недопустимой.

Для комбинации нагрузок «в» область допускаемых нагрузок выродилась в точку ($a_1=0$). Следовательно, комбинация нагрузок «в» является недопустимой.

Пример 2

Требуется определить область допускаемых нагрузок на патрубок при любой комбинации фактических нагрузок. С этой целью принимаем набор значений M_{Cj}^* в интервале от 0 до M_{C0} с произвольным шагом (например, $0.2 \cdot M_{C0}$). При этом, в соответствии с таблицей П.18.2, $M_{C0}=19.0$ кН·м, что соответствует точке с координатами $F_R=0$, $M_L=0$ на графике рис.П.18.3. Для каждого значения M_{Cj}^* вычисляем параметры a_1 – a_5 и строим многоугольники, ограничивающие область допускаемых нагрузок (рис. П.18.3).

В дальнейшем, заданные нагрузки на патрубок (F_R^* , M_L^* , M_C^*) проверяются по полученной номограмме по следующим правилам:

1. Проводим линии перпендикулярные осям M_L и F_R , соответствующие нагрузкам M_L^* и F_R^* и получаем точку их пересечения.

2. Интерполяцией ближайших изолиний получаем величину M_C на поверхности допускаемых нагрузок.

3. Расчетное сочетание нагрузок допустимо, если $M_C^* \leq M_C$; расчетное сочетание нагрузок недопустимо, если $M_C^* > M_C$.

В качестве примера на рис. П.18.3 показаны точки А, В, С соответствующие комбинациям нагрузок «а», «б», «в».

а) $M_C = 6.7$ кН·м, $|M_C^*| = 4.8 < M_C = 6.7$. Комбинация нагрузок допустима.

б) $M_C = 1.9$ кН·м, $|M_C^*| = 6.1 > M_C = 1.9$. Комбинация нагрузок недопустима.

в) Расчетная точка выходит за внешнюю границу на плоскости F_R – M_L . Комбинация нагрузок недопустима.

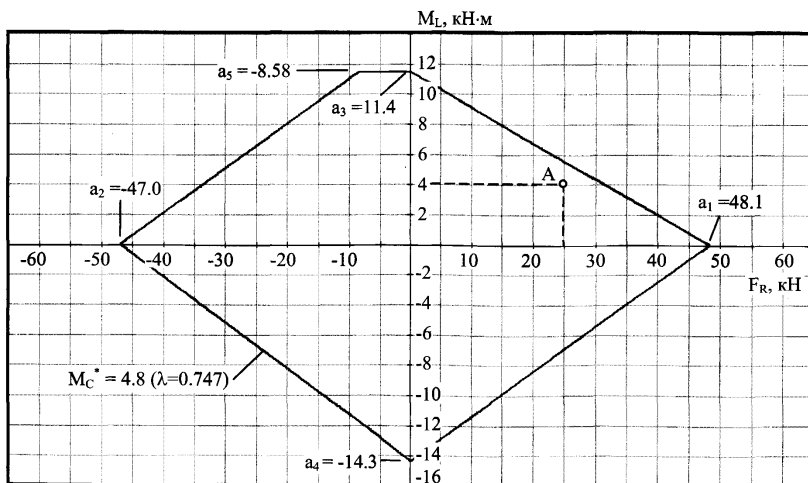


Рис. П.18.1. Область допускаемых нагрузок на патрубок при $M_C^* = 4.8$ кН·м

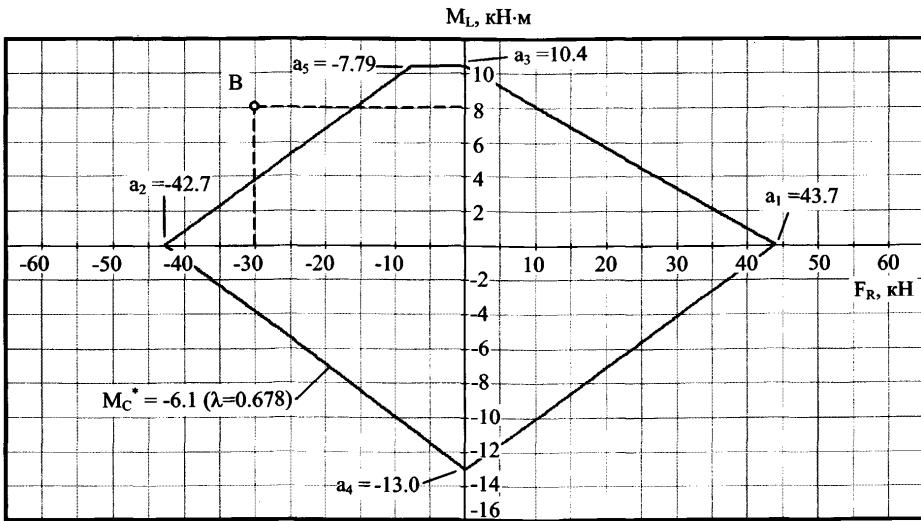


Рис. П.18.2. Область допускаемых нагрузок на патрубок при $M_C^* = -6.1$ кН·м

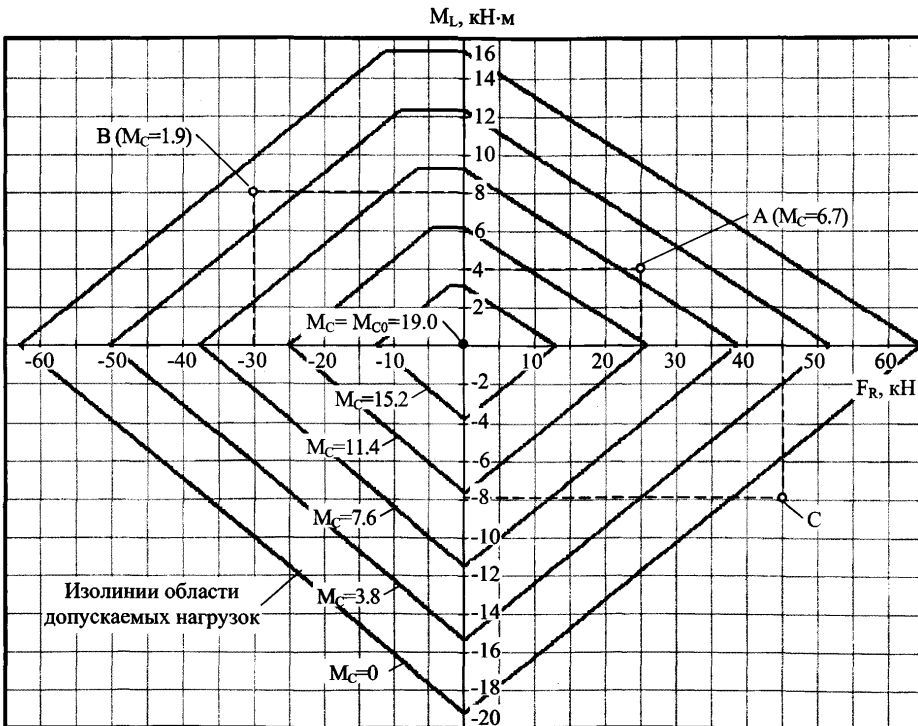


Рис. П.18.3. Область допускаемых нагрузок на патрубок при любой комбинации фактических нагрузок

Приложение П.19 (справочное)

Рекомендации по проектированию специальных типов днищ резервуаров

П.19.1 Днища, не имеющие сплошного основания

Для оперативного обнаружения протечек продукта через повреждения днища (коррозионные, механические) могут применяться конструкции с опиранием днища на систему из стальных или бетонных опорных балок, т.е. днище может не иметь сплошного основания.

Расположение опорных балок должно обеспечивать вентиляцию пространства под днищем и не должно затруднять визуальное наблюдение за появлением протечек продукта.

Конструктивные схемы расположения опорных балок показаны на рис. П.19.1а и П.19.1б. По этим вариантам стенка резервуара не имеет сплошной кольцевой опоры, поэтому в проекте КМ должны быть рассмотрены вопросы местной устойчивости стенки между опорными балками. Данные варианты опирания днищ рекомендуются для резервуаров, имеющих толщину нижнего пояса не более 14 мм и эксплуатируемых при температуре не более 100°C.

Толщина листов днища при опирании на балки должна быть не менее величин, указанных в п.8.3.3, а также не менее величины, получаемой по следующей формуле:

$$t_{bc} = b_c \sqrt{\frac{\gamma_n}{\gamma_c} \frac{0.001(\rho H + \rho_s t_{bc})g + 1.2p}{2R_{bcy}}} + \Delta t_c,$$

где коэффициент условий работы днища следует принять $\gamma_c = 0.7$.

Расстояние между осями опорных балок (пролёт) должно быть не более величины b_c , определяемой соотношением:

$$b_c = (t_{bc} - \Delta t_c) \sqrt{\frac{2R_{bcy}}{\gamma_n \frac{0.001(\rho H + \rho_s t_{bc})g + 1.2p}}}.$$

Максимальный расчетный прогиб днища под нагрузкой f_b не должен превышать половины расчетной толщины листов днища, то есть должно выполняться неравенство:

$$f_b = \frac{2.84 \cdot 10^{-5} b_c^4}{E(t_{bc} - \Delta t_c)^3} \left[\frac{(\rho H + \rho_s t_{bc})g}{1000} + 1.2p \right] \leq \frac{t_{bc} - \Delta t_c}{2}.$$

Днища, не имеющие сплошного основания, должны быть сварены двусторонней автоматической сваркой. Для монтажных соединений днища, располагаемых на опорных балках, допускаются односторонние нахлесточные соединения или стыковые соединения на остающейся подкладке. В качестве подкладки может использоваться верхний пояс опорной балки.

П.19.2 Двойные днища

П.19.2.1 Общие положения

Назначение двойного днища – снижение возможности протечек в грунт хранимого в резервуаре продукта, а также обеспечение контроля герметичности днища.

Двойное днище состоит из основного днища и защитного днища, которое может находиться сверху или снизу основного днища.

Основные варианты конструктивного исполнения двойного днища следующие:

- а) двойное днище с верхним расположением защитного днища;
- б) двойное днище с нижним расположением защитного днища;
- в) двойное днище резервуара с защитной стенкой («стакан в стакане»).

Выполненные по вариантам а) и в) основное и защитное днища могут находиться в контакте друг с другом или могут разделяться решётками или арматурными сетками, при этом пространство между днищами заполняется ингибитором коррозии. Заливка ингибитора и контроль за его уровнем осуществляются через контрольные патрубки. По уровню ингибитора в контрольном патрубке делается заключение о герметичности днищ:

- уменьшение уровня ингибитора говорит о повреждении нижнего днища (ингибитор уходит в грунт);
- увеличение уровня ингибитора или появление в нем следов продукта свидетельствует о повреждении верхнего днища.

П.19.2.2 Двойное днище с верхним расположением защитного днища

При верхнем расположении защитного днища основная задача проектирования заключается в надёжном соединении этого днища со стенкой резервуара. Такое соединение может выполняться по двум вариантам, показанным на рис. П.18.2а. При выборе варианта крепления защитного днища следует учитывать, что данный узел находится в зоне краевого эффекта сопряжения стенки с основным днищем, а материал соединительного элемента (наклонной полосы или уторного уголка) должен соответствовать материалу нижнего пояса стенки.

В проекте КМ резервуара должен быть проведён детальный расчёт данного узла на основе конечно-элементной модели.

П.19.2.3 Двойное днище с нижним расположением защитного днища

Данный вариант двойного днища предполагает опирание защитного днища на сплошное основание с кольцевым фундаментом по периметру стенки резервуара (рис. П.19.2б).

Соосно со стенкой резервуара на защитное днище приваривается опорная кольцевая полоса, толщина которой должна соответствовать толщине нижнего пояса стенки.

Внутреннее пространство между днищами заполняется гидрофобной смесью на высоту опорного кольца.

Приварка опорного кольца к основному днищу не допускается.

Учитывая, что краечное кольцо основного днища не имеет сплошного опирания, как это предусмотрено разделом 8.3, толщина краечных листов должна определяться по формуле t_b+2 мм, где t_b – толщина краек стандартного днища, вычисляемая по п.8.3.5.

П.19.2.4 Двойное днище резервуара с защитной стенкой

Двойное днище резервуара данного типа состоит из основного днища, находящегося сверху, и защитного днища, находящегося снизу (рис.П.19.2в).

Защитное днище по периметру опирается на кольцевой железобетонный фундамент, являющийся общим фундаментом для опирания основной и защитной стенок. Центральная часть защитного днища опирается на гидрофобный слой. Герметизация пространства между основным и защитным днищами осуществляется при помощи кольцевой уплотнительной полосы, на которой устанавливаются контрольные патрубки.

Основное и защитное днища могут находиться в контакте друг с другом или разделяться арматурными сетками или решётками.

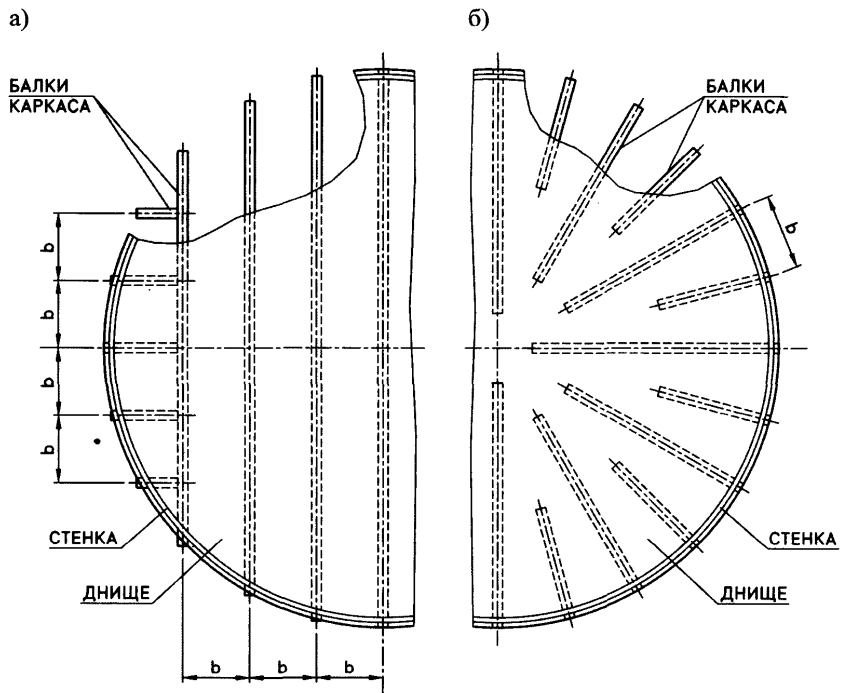


Рис. П.19.1 Схемы расположения опорных балок днища
а) с параллельным расположением балок;
б) с радиальным расположением балок

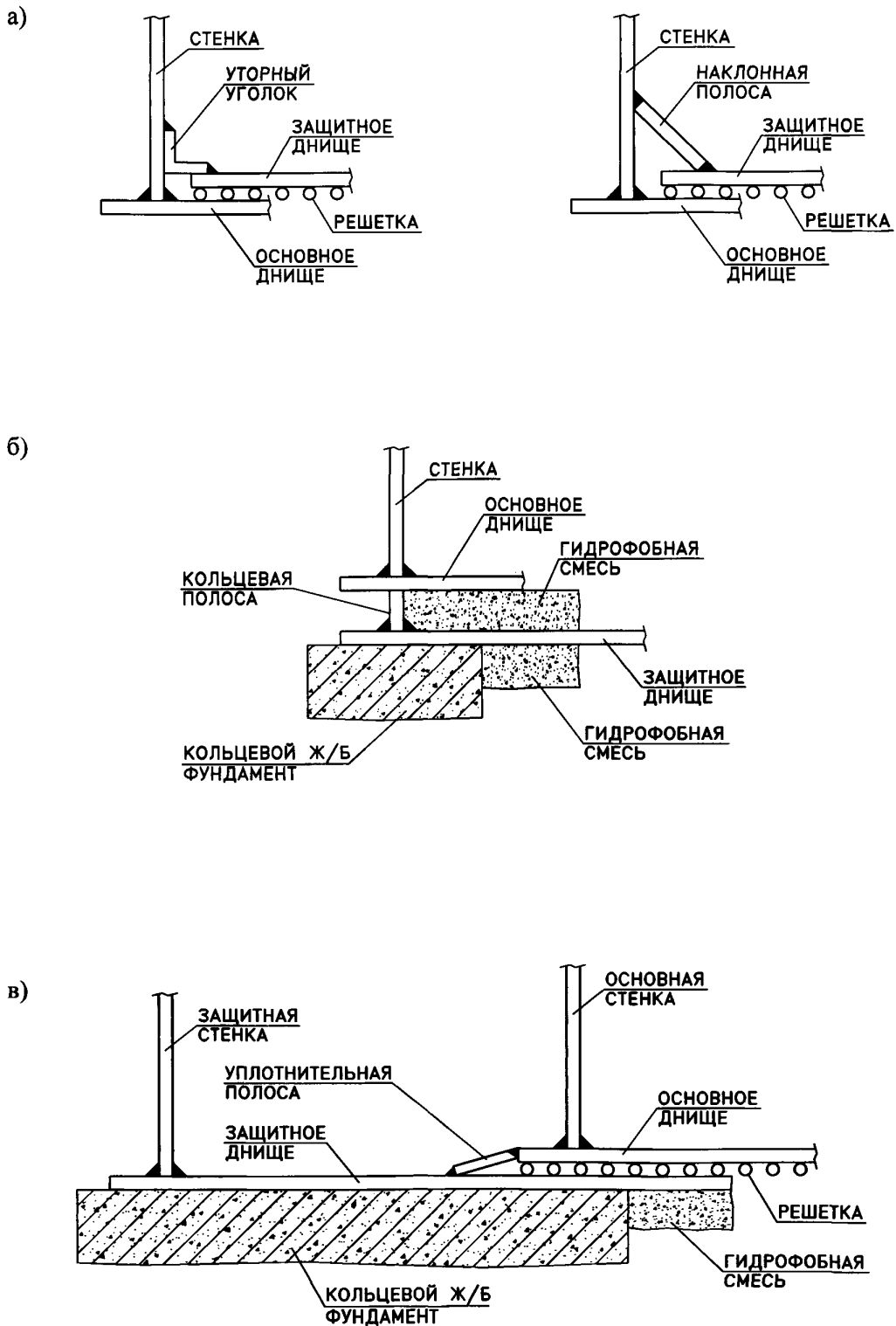


Рис. П.19.2 Варианты конструктивного исполнения двойного дна
 а) с верхним расположением защитного дна;
 б) с нижним расположением защитного дна;
 в) резервуара с защитной стенкой

Приложение П.20 (справочное)

Список используемой литературы

1. ЦНИИСК им. В.А.Кучеренко. Рекомендации по определению снеговой нагрузки для некоторых типов покрытий, 1983, 22 с.
2. ЦНИИСК им. В.А.Кучеренко. Рекомендации по расчету стальных вертикальных цилиндрических резервуаров на сейсмические воздействия (Пуховский А.Б., Складнев Н.Н., Денисов Б.Е., Марьямис А.Я.), Кишинев, 1994, 39 с.
3. API 650 «Welded steel tanks for oil storage».
4. API 620 «Design and construction of large, welded, low-pressure storage tanks».
5. API 653 «Tank inspection, repair, alteration, and reconstruction».
6. API 2000 «Venting atmospheric and low-pressure storage tanks».
7. BS 2654 «British standard specification for manufacture of vertical steel welded non – refrigerated storage tanks with butt-welded shells for the petroleum industry».
8. EN 14015 «Specification for the design and manufacture of site built, vertical, cylindrical, flat-bottomed, above ground, welded, steel tanks for the storage of liquids at ambient temperature and above».
9. Wind Tunnel Testing of External Floating-Roof Storage Tanks. API publication 2558, June 1993.
10. Вольмир А.С. Устойчивость деформируемых систем. Изд.2-е. М., «Наука», 1967.
11. Гольденблат И.И., Николаенко Н.А. Расчет конструкций на действие сейсмических и импульсивных сил. – М: Госстройиздат, 1961, 320с.
12. Дидковский О.В., Еленицкий Э.Я. «Коррозионная безопасность крупногабаритных листовых конструкций», Нефть, Газ и Бизнес.– 2006 – № 7–С.62–63.
13. Еленицкий Э.Я. «Уточненный расчет прочности стенки вертикальных цилиндрических стальных резервуаров», Строительная механика и расчет сооружений.–2009–№ 1.
14. Еленицкий Э.Я. «Расчет узла сопряжения стенки и днища вертикальных цилиндрических стальных резервуаров», Строительная механика и расчет сооружений.–2007–№ 4–С.2–7.
15. Еленицкий Э.Я. «Обеспечение сейсмостойкости вертикальных цилиндрических стальных резервуаров», Сейсмостойкое строительство. Безопасность сооружений, 2006–№ 5 – С. 45–50.
16. Еленицкий Э.Я. «Несущая способность корпуса вертикальных цилиндрических стальных резервуаров в условиях сейсмического воздействия», Сейсмостойкое строительство. Безопасность сооружений, 2009–№ 1.

17. Еленицкий Э.Я. «Проблемы нормативно-технической базы в отечественном резервуаростроении», Нефть, Газ и Бизнес.– 2006–№ 6– С.62–63.
18. Еленицкий Э.Я., Дидковский О.В. «Проблемы оценки прочности напряженных участков резервуарных конструкций», Нефть, Газ и Бизнес. – 2006 – № 6 – С.58–63.
19. Еленицкий Э.Я., Дидковский О.В., Худяков О.В. «Повышение безопасности резервуарных парков за счет применения резервуаров со стальной защитной стенкой», Управление качеством в нефтегазовом комплексе. – 2007 – № 1 – С.17–22.
20. Еленицкий Э.Я., Худяков О.В. Оценка стихийного воздействия водного потока наВЦСР, расположенные в прибрежных зонах рек, морей и океанов // «Монтажные специальные работы в строительстве» №11. Москва, 2006.
21. Клебанов Я.М., Еленицкий Э.Я., Дидковский О.В., Давыдов А.Н. «Циклическая несущая способность врезок резервуаров», РАН, Проблемы машиностроения и надежности машин, №2, 2004, с.31–37.
22. Сеницкий Ю.Э., Еленицкий Э.Я., Дидковский О.В. «К вопросу о нормативных требованиях по расчету вертикальных цилиндрических стальных резервуаров в условиях сейсмического воздействия», Сейсмостойкое строительство. Безопасность сооружений, 2006–№ 4– С.65–70.
23. Сеницкий Ю.Э., Еленицкий Э.Я., Дидковский О.В. «Определение импульсивной и конвективной составляющих гидродинамического давления жидкости в цилиндрических резервуарах при сейсмическом воздействии», Изв. Вузов.–2005–№ 5, С.18-26.

СТО-СА-03-002-2009

УДК 624.953.(083.74):006.354

ОКС 23.020.01

Ж34

ОКП 52 6500

Ключевые слова: резервуары вертикальные, цилиндрические; классификация, типы; требования к элементам, материалам; расчет; изготовление; монтаж; сварка; основания; фундаменты; испытания; приемка; оборудование; защита от коррозии

По вопросам приобретения стандарта обращайтесь
в ООО НПК «Изотермик»:
119421, г. Москва, ул. Новаторов, д. 40, корп. 1
Тел.: (495) 740-43-03, 740-73-20, 740-43-22, 740-43-25
E-mail: isotermik@yandex.ru

Формат А4. Тираж 1000. Заказ № 4915

Отпечатано с готовых файлов заказчика в ОАО «ИПК
«Ульяновский Дом печати». 432980, г. Ульяновск, ул. Гончарова, 14

РОССИЙСКАЯ АССОЦИАЦИЯ ЭКСПЕРТНЫХ ОРГАНИЗАЦИЙ
ТЕХНОГЕННЫХ ОБЪЕКТОВ ПОВЫШЕННОЙ ОПАСНОСТИ

РОСТЕХЭКСПЕРТИЗА

СЕРИЯ 03

НОРМАТИВНЫЕ ДОКУМЕНТЫ МЕЖОТРАСЛЕВОГО ПРИМЕНЕНИЯ
ПО ВОПРОСАМ ПРОМЫШЛЕННОЙ БЕЗОПАСНОСТИ И ОХРАНЫ НЕДР



ИЗМЕНЕНИЯ И ДОПОЛНЕНИЯ ЗА 2010 г. (ИД-2010)

**К СТАНДАРТУ ОРГАНИЗАЦИИ
СТО-СА-03-002-2009**

**ПРАВИЛА ПРОЕКТИРОВАНИЯ,
ИЗГОТОВЛЕНИЯ И МОНТАЖА ВЕРТИКАЛЬНЫХ
ЦИЛИНДРИЧЕСКИХ СТАЛЬНЫХ РЕЗЕРВУАРОВ
ДЛЯ НЕФТИ И НЕФТЕПРОДУКТОВ**

Москва
2010

Изменения и дополнения за 2010 год (ИД-2010) Стандарта СТО-СА-03-002-2009 разработаны на основании обсуждения вопросов применения стандарта на Международных научно-практических семинарах по резервуаростроению, организованных РГУ нефти и газа имени И.М. Губкина, Ассоциацией "Ростехэкспертиза" и поддержанных Управлением по надзору за взрывопожароопасными и химически опасными объектами Ростехнадзора. Семинары состоялись:

- 8-11 декабря 2009 г. в РГУ нефти и газа имени И.М.Губкина, г.Москва;
- 4-8 августа 2010 г. на теплоходе "Алексей Толстой", г.Самара.

Изменения и дополнения ИД-2010 утверждены решением научно-технического совета Ассоциации "Ростехэкспертиза" (протокол № 5 от 17 ноября 2010 г.)

В тексте ИД-2010 вертикальной чертой выделены места, отличающиеся от первоначальной редакции СТО-СА-03-002-2009.

Изменения и дополнения ИД-2010 вступают в силу с 10.01.2011 г.

Полный текст Стандарта СТО-СА-03-002-2009 с изменениями и дополнениями ИД-2010 размещен на сайте www.rustank.ru.

© Ростехэкспертиза, 2010

© ООО «НПК Изотермик», ООО «Глобалтэнксинжиниринг», 2010

Текст изменений и дополнений ИД-2010 не может быть полностью или частично воспроизведен, тиражирован и распространен в качестве официального издания без разрешения Российской Ассоциации экспертных организаций техногенных объектов повышенной опасности «Ростехэкспертиза»

ПРОТОКОЛ**№5**

Заседания Научно-Технического Совета
НО Ассоциация «Ростехэкспертиза»

г. Москва**17 ноября 2010г.**

Председатель – Аксенов А.Н.

Секретарь – Касаева Р.Р.

Присутствовали:

- 1) Коптев П.П.
- 2) Сергиев Б.П.
- 3) Ханухов Х.М.
- 4) Швецова-Шкловская Т.Н.
- 5) Костюков В.Н.
- 6) Яковлев В.И.
- 7) Едигаров В.С.

Приглашенный:

Старчевой И.С. – Директор по качеству ООО «Глобалтэнксинжиниринг»

Повестка дня:

Обсуждение проекта изменений и дополнений за 2010 год (ИД-2010) Стандарта **СТО-СА-03-002-2009** «Правила проектирования, изготовления и монтажа вертикальных цилиндрических стальных резервуаров для нефти и нефтепродуктов» НО Ассоциация «Ростехэкспертиза».

Слушали:

Аксенов А.Н.

Изменения и дополнения за 2010 год (ИД-2010) Стандарта НО Ассоциация «Ростехэкспертиза» **СТО-СА-03-002-2009** разработаны на основании обсуждения вопросов применения стандарта на Международных научно-технических семинарах по резервуаростроению, организованных РГУ нефти и газа имени И.М. Губкина, Ассоциацией «Ростехэкспертиза» и

поддержанных Управлением по надзору за взрывопожароопасными и химически опасными объектами Ростехнадзора. Семинары состоялись:

- 8-11 декабря 2009 г. в РГУ нефти и газа имени И.М. Губкина, г. Москва;
- 4-8 августа 2010 г. на теплоходе «Алексей Толстой», г. Самара.

Ханухов Х.М.

Изменения и дополнения за 2010 год (ИД-2010) Стандарта ассоциации «Ростехэкспертиза» СТО-СА-03-002-2009 помимо мелкой редакционной правки существующих разделов содержат два инновационных раздела, касающихся проектирования, изготовления и монтажа стационарных крыш из алюминиевых сплавов и резервуаров из коррозионностойкой (нержавеющей) стали.

Коптев П.П.

ИД-2010 регламентируют требования по выполнению самых современных конструкций в области отечественного резервуаростроения, к которым, безусловно, относятся резервуары с защитной стенкой и резервуары и отдельные их конструкции (крыши, понтоны) из коррозионностойкой (нержавеющей) стали.

Принято решение:

Утвердить и ввести в действие с **10.01.2011** изменения и дополнения за 2010 год (ИД-2010) Стандарта СТО-СА-03-002-2009 «Правила проектирования, изготовления и монтажа вертикальных цилиндрических стальных резервуаров для нефти и нефтепродуктов» НО Ассоциация «Ростехэкспертиза».

Председатель

Секретарь



А.Н. Аксенов

Р.Р. Касаева

Настоящий Стандарт разработан в соответствии с федеральными законами: № 384-ФЗ "Технический регламент о безопасности зданий и сооружений" от 25.12.09, № 184-ФЗ «О техническом регулировании» от 27.12.02, № 116-ФЗ «О промышленной безопасности опасных производственных объектов» от 21.07.97, а так же Положением о Федеральной службе по экологическому, технологическому и атомному надзору России, утвержденным Постановлением Правительства Российской Федерации от 30.07.04 № 401, общими Правилами промышленной безопасности для организаций, осуществляющих деятельность в области промышленной безопасности опасных производственных объектов, утвержденными постановлением Госгортехнадзора России от 18.10.02 № 61-а, зарегистрированными Минюстом России 28.11.02, рег. № 3968.

10

**Перечень разделов Стандарта,
на которые распространяются изменения и дополнения ИД-2010**

| Номер раздела | Наименование раздела | Номер страницы | |
|---------------|---|------------------|------------------|
| | | редакция 2009 г. | редакция 2010 г. |
| 2 | Нормативные ссылки | 3 | 3 |
| 6 | Классификация и основные типы резервуаров | 15 | 15 |
| 8.2 | Стенки | 28 | 28 |
| 8.3 | Днища | 28 | 29 |
| 8.4 | Кольца жесткости на стенке | 30 | 30 |
| 8.6 | Патрубки и люки в стенке резервуара (врезки в стенку) | 37 | 37 |
| 8.7 | Патрубки, люки и монтажные проемы в крыше | 45 | 45 |
| 9.3 | Расчет стационарных крыш | 78 | 81 |
| 9.4 | Расчет плавающих крыш и понтонов | 84 | 87 |
| 9.6 | Расчет сейсмостойких резервуаров | 92 | 95 |
| 10.2 | Расчет нагрузок на основание и фундамент резервуара | 101 | 104 |
| 12.3 | Устройства тушения пожара и охлаждение резервуаров | 112 | 115 |
| 19.5 | Измерения | 147 | 152 |
| П.1 | Приложение П.1 (обязательное). Условные обозначения и размерности используемых величин | 157 | 162 |
| П.2 | Приложение П.2 (обязательное). Форма технического задания на проектирование резервуара | 162 | 167 |
| П.5 | Приложение П.5 (справочное). Пример расчета стенки резервуара объемом 50000 м ³ из условия прочности | 171 | 176 |
| П.6 | Приложение П.6 (справочное) Геометрические характеристики прокатных профилей с учетом припуска на коррозию | 172 | 177 |
| П.7 | Приложение П.7 (справочное). Пример расчета сейсмостойкости резервуара | 175 | 182 |
| П.17 | Приложение П.17 (обязательное) Резервуары с защитной стенкой | 190 | 197 |
| П.20 | Приложение П.20 (рекомендуемое) Стационарные крыши из алюминиевых сплавов | – | 211 |
| П.21 | Приложение П.21 (обязательное) Резервуары из коррозионностойкой (нержавеющей) стали | – | 217 |
| П.22 | Приложение П.22 (справочное) Список используемой литературы | 203 | 228 |

2. Нормативные ссылки

В настоящем Стандарте использованы ссылки на следующие стандарты и нормативные документы:

| | |
|------------------|--|
| ГОСТ 8.417-2002 | Государственная система обеспечения единства измерений. Единицы физических величин. |
| ГОСТ 9.014-78* | ЕСЗКС. Временная противокоррозионная защита изделий. Общие требования |
| ГОСТ 9.402-2004* | ЕСЗКС. Покрытия лакокрасочные. Подготовка металлических поверхностей перед окрашиванием |
| ГОСТ 166-89* | Штангенциркули. Технические условия |
| ГОСТ 427-75* | Линейки измерительные металлические. Технические условия |
| ГОСТ 535-88* | Прокат сортовой и фасонный из стали углеродистой обыкновенного качества. Общие технические условия |
| ГОСТ 896-69 | Материалы лакокрасочные. Фотоэлектрический метод определения блеска |
| ГОСТ 1050-88* | Прокат сортовой, калиброванный, со специальной отделкой поверхности из углеродистой качественной конструкционной стали. Общие технические условия. |
| ГОСТ 1510-84 | Нефть и нефтепродукты. Маркировка, упаковка, транспортирование и хранение. |
| ГОСТ 2789-73 | Шероховатость поверхности. Параметры, характеристики и обозначения |
| ГОСТ 3242-79 | Соединения сварные. Методы контроля качества |
| ГОСТ 4784-97* | Алюминий и сплавы алюминиевые деформируемые. Марки |
| ГОСТ 5264-80* | Ручная дуговая сварка. Соединения сварные. Основные типы, конструктивные элементы и размеры. |
| ГОСТ 6713-91 | Прокат низколегированный конструкционный для мостостроения. Технические условия |
| ГОСТ 6996-66* | Сварные соединения. Методы определения механических свойств |
| ГОСТ 7502-98* | Рулетки измерительные металлические. Технические условия |
| ГОСТ 7512-82* | Контроль неразрушающий. Соединения сварные. Радиографический метод |
| ГОСТ 8617-81* | Профили прессованные из алюминия и алюминиевых сплавов. Технические условия |

| | |
|------------------|--|
| ГОСТ 8713-79* | Сварка под флюсом. Соединения сварные. Основные типы, конструктивные элементы и размеры. |
| ГОСТ 9454-78 | Металлы. Методы испытания на ударный изгиб при пониженных, комнатной и повышенных температурах |
| ГОСТ 9467-75* | Электроды покрытые, металлические для ручной дуговой сварки конструкционных и теплоустойчивых сталей. Типы |
| ГОСТ 12815-80* | Фланцы арматуры, соединительных частей и трубопроводов на P_y от 0.1 до 20.0 МПа (от 1 до 200 кгс/см ²). |
| ГОСТ 12816-80* | Фланцы арматуры, соединительных частей и трубопроводов на P_y от 0,1 до 20.0 МПа (от 1 до 200 кгс/см ²). Общие технические требования |
| ГОСТ 12820-80* | Фланцы стальные плоские приварные на P_y от 0.1 до 20 МПа (от 1 до 200 кгс/см ²). Конструкция и размеры |
| ГОСТ 12821-80* | Фланцы стальные приварные встык на P_y от 0.1 до 20 МПа (от 1 до 200 кгс/см ²). Конструкция и размеры |
| ГОСТ 14637-89* | Прокат толстолистовой из углеродистой стали обыкновенного качества. Технические условия |
| ГОСТ 14771-89* | Дуговая сварка в защитном газе. Соединения сварные. Основные типы, конструктивные элементы и размеры |
| ГОСТ 14782-86 | Контроль неразрушающий. Соединения сварные. Методы ультразвуковые |
| ГОСТ 15150-69 | Машины, приборы и другие технические изделия. Исполнения для различных климатических районов. Категории, условия эксплуатации, хранения и транспортирования в части воздействия климатических факторов внешней среды |
| ГОСТ 18442-80 | Контроль неразрушающий. Капиллярные методы. Общие требования |
| ГОСТ 19281-89* | Прокат из стали повышенной прочности. Общие технические условия |
| ГОСТ 19903-74 | Прокат листовой горячекатаный. Сортамент |
| ГОСТ 21105-87* | Контроль неразрушающий. Магнитопорошковый метод |
| ГОСТ 21779-82 | Система обеспечения точности геометрических параметров в строительстве. Технологические допуски |
| ГОСТ 22727-88 | Прокат листовой. Методы ультразвукового контроля |
| ГОСТ 23055-78 | Контроль неразрушающий. Сварка металлов плавлением. Классификация сварных соединений по результатам радиографического контроля |
| ГОСТ 24379.0-80* | Болты фундаментные. Общие технические условия |

| | | |
|---|---|----|
| ГОСТ 27751-88 | Надежность строительных конструкций и оснований. Основные положения по расчету | |
| ГОСТ 27772-88 | Прокат для строительных стальных конструкций. Общие технические условия | |
| ГОСТ 31385-2008 | Резервуары вертикальные цилиндрические стальные для нефти и нефтепродуктов | 10 |
| ГОСТ Р 52350.10-2005 (МЭК 60079-10÷2002) | Электрооборудование для взрывоопасных сред. Часть 10. Классификация взрывоопасных зон | |
| ГОСТ Р 52857-2007 | Сосуды и аппараты. Нормы и методы расчета на прочность | |
| ГОСТ Р 53324-2009 | Ограждения резервуаров. Требования пожарной безопасности | 10 |
| СНиП II-7-81* | Строительство в сейсмических районах | |
| СНиП II-23-81* | Стальные конструкции | |
| СНиП 2.01.07-85* | Нагрузки и воздействия | |
| СНиП 2.02.01-83 | Основания зданий и сооружений | |
| СНиП 2.02.03-85 | Свайные фундаменты | |
| СНиП 2.02.04-88 | Основания и фундаменты на вечномерзлых грунтах | |
| СНиП 2.03.06-85 | Алюминиевые конструкции | |
| СНиП 2.03.11-85 | Защита строительных конструкций от коррозии | |
| СНиП 2.09.03-85* | Сооружения промышленных предприятий | |
| СНиП 2.11.03-93 | Склады нефти и нефтепродуктов. Противопожарные нормы | |
| СНиП 3.03.01-87 | Несущие и ограждающие конструкции | |
| СНиП 11-02-96 | Инженерные изыскания для строительства. Основные положения | |
| СНиП 12-03-2001 | Безопасность труда в строительстве. Часть 1. Общие требования | |
| СНиП 12-04-2002 | Безопасность труда в строительстве. Часть 2. Строительное производство | |
| СНиП 23-01-99 | Строительная климатология | |
| СП 11-105-97 | Инженерно-геологические изыскания при строительстве | |
| СТО 36554501-014-2008 | Надежность строительных конструкций и оснований. Основные положения | 10 |
| СТО 36554501-015-2008 | Нагрузки и воздействия. ФГУП «Научно-исследовательский центр «Строительство» | |
| СТО 36554501-016-2009 | Строительство в сейсмических районах. Нормы проектирования зданий | 10 |

| | |
|-----------------------|--|
| РД 03-495-02 | Технологический регламент проведения аттестации сварщиков и специалистов сварочного производства. Госгортехнадзор России |
| РД 03-606-03 | Инструкция по визуальному и измерительному контролю. Госгортехнадзор России |
| РД 03-613-03 | Порядок применения сварочных материалов при изготовлении, монтаже, ремонте и реконструкции технических устройств для опасных производственных объектов. Госгортехнадзор России |
| РД 03-614-03 | Порядок применения сварочного оборудования при изготовлении, монтаже, ремонте и реконструкции технических устройств для опасных производственных объектов. Госгортехнадзор России |
| РД 03-615-03 | Порядок применения сварочных технологий при изготовлении, монтаже, ремонте и реконструкции технических устройств для опасных производственных объектов. Госгортехнадзор России |
| РД 08-296-99 | Положение об организации технического надзора за соблюдением проектных решений и качеством строительства, капитального ремонта и реконструкции на объектах магистральных трубопроводов. Минэнерго России |
| РД 34.21.122-87 | Инструкция по устройству молниезащиты зданий и сооружений. Минэнерго России |
| ПБ 03-273-99 | Правила аттестации сварщиков и специалистов сварочного производства. Госгортехнадзор России |
| ПБ 03-605-03 | Правила устройства вертикальных цилиндрических стальных резервуаров для нефти и нефтепродуктов |
| ПБ 09-540-03 | Общие правила взрывобезопасности для взрывопожароопасных химических, нефтехимических и нефтеперерабатывающих производств. Госгортехнадзор России |
| ПБ 09-560-03 | Правила промышленной безопасности нефтебаз и складов нефтепродуктов. Госгортехнадзор России |
| НП-031-01 | Нормы проектирования сейсмостойких атомных станций |
| СО-153-34.21.122-2003 | Инструкция по устройству молниезащиты зданий, сооружений и коммуникаций. Минэнерго России |
| ОСТ 26 291-94 | Сосуды и аппараты стальные сварные. Общие технические условия. Госгортехнадзор РФ |
| ВНТП 5-95 | Нормы технологического проектирования предприятий по обеспечению нефтепродуктами. Минтопэнерго России |

6. Классификация и основные типы резервуаров

6.2. Выбор типа резервуара осуществляется Заказчиком в зависимости от классификации хранимой нефти или нефтепродукта по температуре вспышки и давлению насыщенных паров при температуре хранения:

а) для ЛВЖ при давлении насыщенных паров свыше 26.6 кПа (200 мм рт.ст.) до 93.3 кПа (700 мм рт.ст.) (нефть, бензины, нефтяные растворители) применяются:

- резервуары с плавающей крышей;
- резервуары со стационарной крышей и понтоном;
- резервуары со стационарной крышей без понтона, оборудованные газовой обвязкой (ГО) или установкой улавливания легких фракций (УЛФ);

б) для ЛВЖ при давлении насыщенных паров менее 26.6 кПа (200 мм рт.ст.), а также для ГЖ с температурой вспышки выше 61°C (мазут, дизельное топливо, бытовой керосин, авиакеросин, реактивное топливо, битум, гудрон, масла, пластовая вода) применяются резервуары со стационарной крышей без понтона, без ГО и УФЛ.

6.3. Резервуары для хранения нефти и нефтепродуктов относятся к I – повышенному уровню ответственности сооружений согласно ГОСТ 27751.

6.4. В зависимости от номинального объема резервуары подразделяются на четыре класса опасности:

- класс 4 – резервуары объемом менее 1000 м³;
- класс 3 – резервуары объемом от 1000 м³ и менее 10000 м³;
- класс 2 – резервуары объемом от 10000 м³ до 50000 м³;
- класс 1 – резервуары объемом свыше 50000 м³.

6.5. Класс опасности указывается Заказчиком в техническом задании на проектирование.

Для резервуаров, расположенных на берегу водоема или в селитебной зоне, а также в случае высокой прогнозируемой величины ущерба при возможной аварии резервуара, класс опасности, установленный в п.6.4, может быть повышен на одну или две ступени.

Для резервуаров, предназначенных для хранения продуктов плотностью свыше 1.015 т/м³, класс опасности, установленный в п. 6.4, повышается на одну ступень.

6.6. В процессе проектирования класс опасности учитывается:

- при назначении специальных требований в рабочей документации к материалам и объемам контроля;
- при выборе коэффициента надежности по опасности;
- при выборе методов расчета.

8.2 Стенки

8.2.5 Присоединение конструктивных элементов к стенке должно удовлетворять следующим требованиям:

а) приварка конструктивных элементов должна производиться через листовые накладки со скругленными углами с обваркой по замкнутому контуру;

б) катет угловых швов крепления конструктивных элементов не должен превышать 12 мм;

в) постоянные конструктивные элементы должны располагаться не ближе 100 мм от оси горизонтальных швов стенки и днища резервуара, и не ближе 150 мм от оси вертикальных швов стенки, а также от края любого другого постоянного конструктивного элемента на стенке;

г) допускается наложение постоянного конструктивного элемента на сварной шов стенки (горизонтальный или вертикальный) при соблюдении следующих требований:

– величина наложения на горизонтальный шов должна быть не менее 100 мм;

– то же на вертикальный шов – не менее 150 мм;

– пересечение швов стенки и конструктивного элемента должно происходить под углом $45^\circ \dots 90^\circ$;

– шов стенки под конструктивным элементом должен быть зачищен заподлицо с основным металлом;

– шов стенки должен быть подвергнут радиографическому контролю под конструктивным элементом и на примыкающих участках, длина каждого из которых должна быть не менее длины перекрываемого шва.

д) временные конструктивные элементы (технологические приспособления) должны привариваться на расстоянии не менее 50 мм от сварных швов;

е) технологические приспособления должны быть удалены до гидравлических испытаний, а возникающие при этом повреждения или неровности поверхности должны быть устранены с зачисткой абразивным инструментом на глубину, не выводящую толщину проката за пределы минусового допуска на прокат.

8.3 Днища

8.3.6 Кольцевые окрайки должны иметь ширину в радиальном направлении, обеспечивающую расстояние между внутренней поверхностью стенки и швом приварки центральной части днища к окрайкам не менее:

– 300 мм для резервуаров объемом до 5000 м^3 ;

– 600 мм для резервуаров объемом более 5000 м^3 ;

– величины, назначаемой в п.9.6.6.4 (при наличии сейсмического воздействия), и не менее величины, определяемой соотношением:

$$L_0 = k_2 \sqrt{r t_1},$$

где $k_2 = 0.92$ – безразмерный коэффициент.

Если по согласованию с Заказчиком в листе окрайки днища допускаются пластические деформации, то следует принять $k_2 = 0.76$.

8.4 Кольца жесткости на стенке

8.4.2 Верхнее ветровое кольцо устанавливается снаружи резервуара на верхнем поясе стенки резервуаров с плавающими крышами или резервуаров со стационарными крышами, конструкция которых не может рассматриваться в качестве жесткого диска в плоскости верхней кромки стенки. Это относится, например, к конструкциям купольных алюминиевых крыш, крышам оболочечного типа переменной кривизны с участками сжатых и растянутых поверхностей (двускатные, многоскатные, складчатые и т.п. крыши).

Для резервуаров указанного типа минимальное сечение верхнего ветрового кольца жесткости определяется в п. 9.2.3.2.2, а ширина кольца должна быть не менее 800 мм.

Рекомендуемая высота установки верхнего ветрового кольца составляет 1.25 м от верха стенки, при этом по верху стенки резервуаров с плавающей крышей должен быть установлен кольцевой уголок сечением не менее 75×6 мм.

При использовании верхнего ветрового кольца в качестве обслуживающей площадки конструктивные требования к элементам кольца (ширина и состояние ходовой поверхности, ограждение кольца по внешней от резервуара стороне и пр.) должны соответствовать требованиям раздела 8.8.

8.6 Патрубки и люки в стенке резервуара (врезки в стенку)

8.6.4 Люки-лазы в стенке резервуара

Люки-лазы в стенке предназначены для проникновения внутрь резервуара при его монтаже, осмотре и проведении ремонтных работ.

Резервуар должен быть снабжен не менее чем двумя люками, обеспечивающими выход на днище резервуара.

Резервуары с понтоном должны иметь, кроме того, не менее одного люка, расположенного на высоте, обеспечивающей выход на понтон в его ремонтном положении. По требованию Заказчика указанный люк может устанавливаться на резервуарах с плавающей крышей.

Рекомендуются круглые люки условным проходом 600 и 800 мм и овальный люк 600×900 мм.

Фланцы круглых люков-лазов должны выполняться по ГОСТ 12820 (исполнение 1 по ГОСТ 12815) на условное давление 0.25 МПа.

Конструктивное исполнение люков-лазов должно соответствовать рис. 8.4; 8.9; 8.10; 8.11 и таблице 8.5.

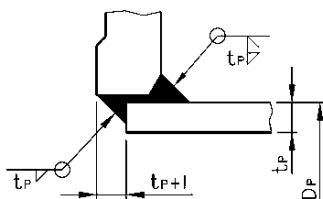
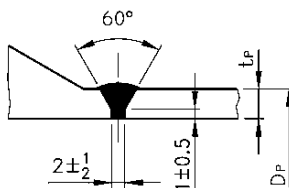
ДЛЯ ФЛАНЦЕВ ПО ГОСТ 12820ДЛЯ ФЛАНЦЕВ ПО ГОСТ 12821

Рис. 8.8. Соединение фланца патрубка с обечайкой (трубой)

Таблица 8.5

| Параметры | | Размеры, мм | | |
|---|-------------|------------------------|------------------------|-------------|
| | | Люк D _y 600 | Люк D _y 800 | Люк 600×900 |
| Наружный размер обечайки, D _p | | ∅ 630 | ∅ 820 | 630 × 930 |
| Толщина крышки, t _c | плоской | 18 | 22 | 22 |
| | сферической | 6 | 8 | – |
| Толщина обечайки, t _p , при толщине листа стенки | | | | |
| – 5...6 мм | | 6 | 8 | |
| – 7...10 мм | | 8 | 10 | |
| – 11...15 мм | | 10 | 12 | |
| – 16...22 мм | | 12 | 14 | |
| – 23...26 мм | | 14 | 16 | |
| – 27...32 мм | | 16 | 18 | |
| – 33...40 мм | | 20 | 20 | |
| Диаметр (ширина) усиливающего листа, D _R | | 1270 | 1650 | 1870 |

Люки-лазы, как правило, должны быть снабжены приспособлением (поворотным устройством) для облегчения открывания и закрывания крышки.

По согласованию с Заказчиком конструктивное исполнение люков-лазов может выполняться в соответствии со стандартом API 650.

8.7 Патрубки, люки и монтажные проемы в крыше

Количество и размеры патрубков, служащих для установки различных устройств или оборудования на стационарной крыше резервуара, зависят от назначения и объема резервуара и назначаются Заказчиком резервуара.

Рекомендуются патрубки условным проходом 50; 80; 100; 150; 200; 250; 300; 350; 400; 500 мм. Конструктивное исполнение патрубков в крыше должно соответствовать рис. 8.8; 8.12; 8.13 и таблице 8.6.

Таблица 8.6

| Условный проход патрубка, мм | D _p , мм | T _p , мм не менее | D _R , мм | B, мм |
|------------------------------|---------------------|---------------------------------|---------------------|-------|
| 50 | 57 | 5 | – | 150 |
| 80 | 89 | 5 | 200 | 150 |
| 100 | 108; 114 | 5 | 220 | 150 |
| 150 | 159; 168 | 5 | 320 | 150 |
| 200 | 219 | 5 | 440 | 200 |
| 250 | 273 | 6 | 550 | 200 |
| 300 | 325 | 6 | 650 | 200 |
| 350 | 377 | 6 | 760 | 200 |
| 400 | 426 | 6 | 860 | 200 |
| 500 | 530 | 6 | 1060 | 200 |

Если патрубок используется для вентиляции, обечайка (труба) должна быть обрезана снизу заподлицо с настилом крыши (тип «F»).

Фланцы патрубков в крыше должны выполняться по ГОСТ 12820 (исполнение 1 по ГОСТ 12815) на условное давление 0.25 МПа, если иное не оговорено при заказе резервуара.

По требованию Заказчика патрубки в крыше резервуаров без понтонов, эксплуатируемых при избыточном давлении в газовом пространстве, могут комплектоваться временными заглушками на условное давление $P_y = 0.25$ МПа, предназначенными для герметизации резервуара при проведении испытаний после окончания монтажа.

Для осмотра внутреннего пространства резервуара, его вентиляции при проведении внутренних работ, а также для различных монтажных целей каждый резервуар должен быть снабжен не менее, чем двумя люками, установленными в крыше. Рекомендуются люки условным проходом 500, 600, 800 и 1000 мм.

10 | Конструктивное исполнение люков должно соответствовать рис. 8.12, 8.13 и таблице 8.7.

Таблица 8.7

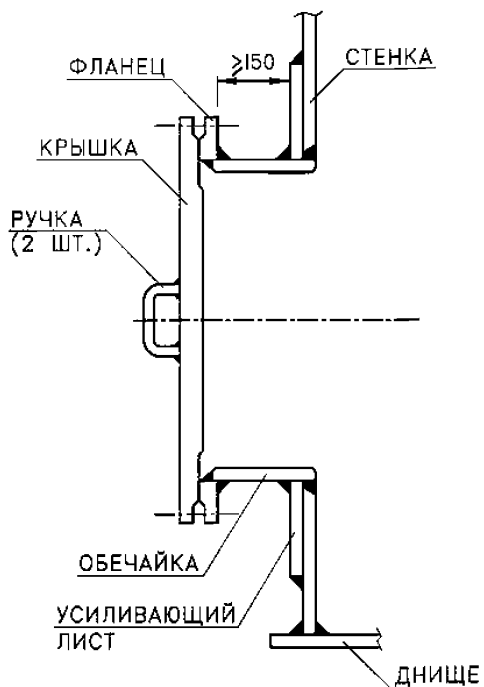
| Условный проход люка, мм | D_p , мм | D_R , мм | Количество болтов, шт. |
|--------------------------|------------|------------|------------------------|
| 500 | 530 | 1060 | 16 |
| 600 | 630 | 1160 | 20 |
| 800 | 820 | 1400 | 24 |
| 1000 | 1020 | 1500 | 28 |

10 | Монтажные проемы в крыше предназначены для установки внутри резервуара крупногабаритных устройств и конструктивных элементов, требующих применения грузоподъемных механизмов, в том числе: хлопущ, ПРУ, блочных понтонов и т.п.

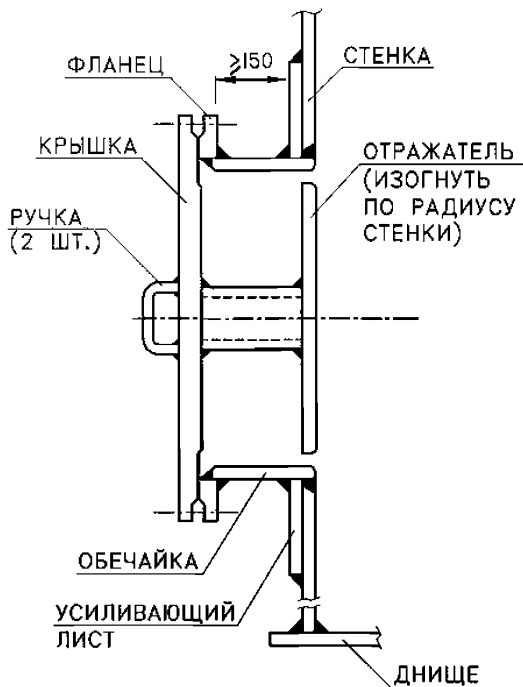
Конструктивное исполнение монтажного проема в крыше резервуара представлено на рис.8.13, 8.14. Крышка проема может располагаться параллельно поверхности стационарной крыши или быть горизонтальной с обеспечением удаления осадков.

ЛЮКИ-ЛАЗЫ С ПЛОСКОЙ КРЫШКОЙ

ЛЮК-ЛАЗ ДЛЯ ВЫХОДА
НА ДНИЩЕ РЕЗЕРВУАРА

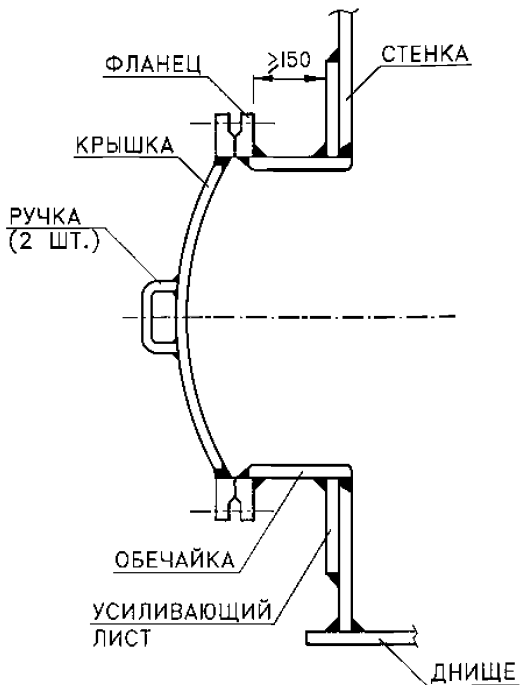


ЛЮК-ЛАЗ ДЛЯ ВЫХОДА НА
ПОНТОН ИЛИ ПЛАВАЮЩУЮ КРЫШУ



КРУГЛЫЕ ЛЮКИ-ЛАЗЫ СО СФЕРИЧЕСКОЙ КРЫШКОЙ

ЛЮК-ЛАЗ ДЛЯ ВЫХОДА
НА ДНИЩЕ РЕЗЕРВУАРА



ЛЮК-ЛАЗ ДЛЯ ВЫХОДА НА
ПОНТОН ИЛИ ПЛАВАЮЩУЮ КРЫШУ

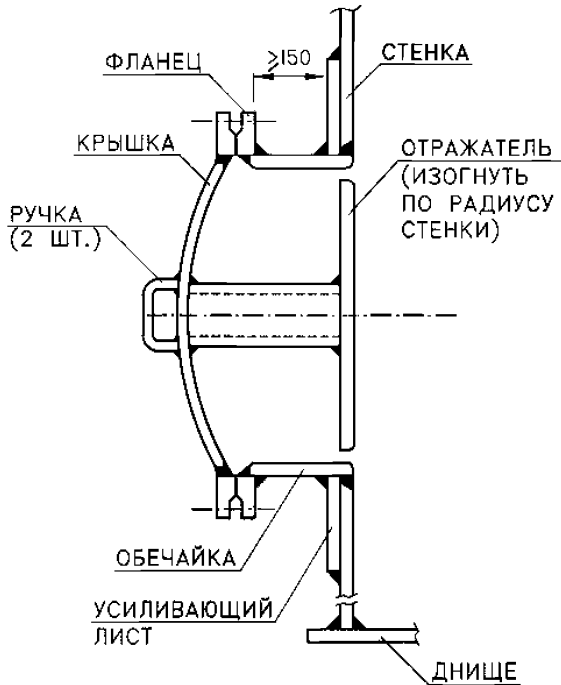
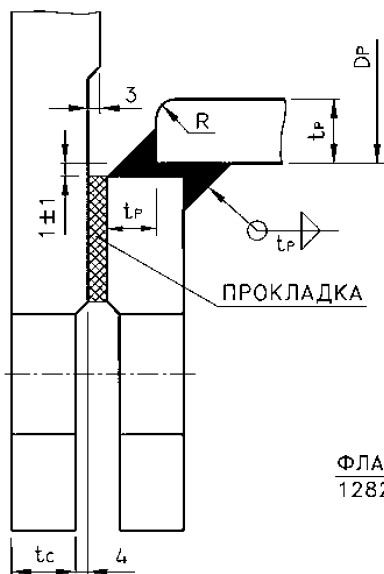


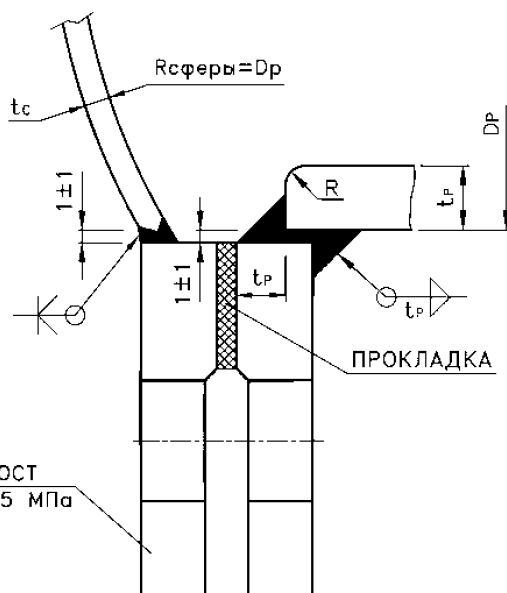
РИС. 8.10 ЛЮКИ-ЛАЗЫ В СТЕНКЕ, РАЗРЕЗЫ

10

ДЛЯ КРУГЛЫХ ЛЮКОВ-ЛАЗОВ
С ПЛОСКОЙ КРЫШКОЙ



ДЛЯ КРУГЛЫХ ЛЮКОВ-ЛАЗОВ
СО СФЕРИЧЕСКОЙ КРЫШКОЙ



ФЛАНЕЦ ПО ГОСТ
12820, $R_y=0.25$ МПа

ДЛЯ ОВАЛЬНОГО ЛЮКА-ЛАЗА 600x900

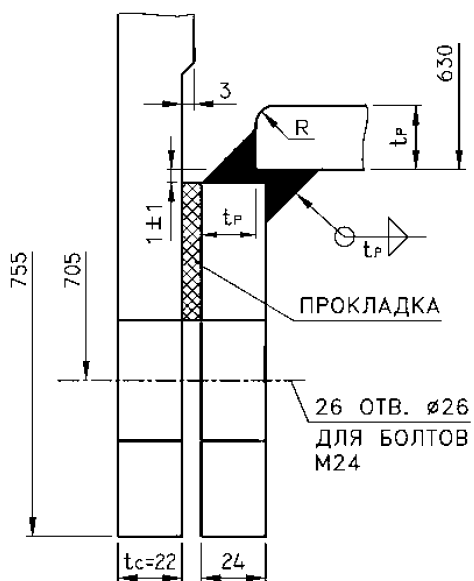


РИС. 8.11 СОЕДИНЕНИЕ ФЛАНЦА ЛЮКА-ЛАЗА С ОБЕЧАЙКОЙ И КРЫШКОЙ

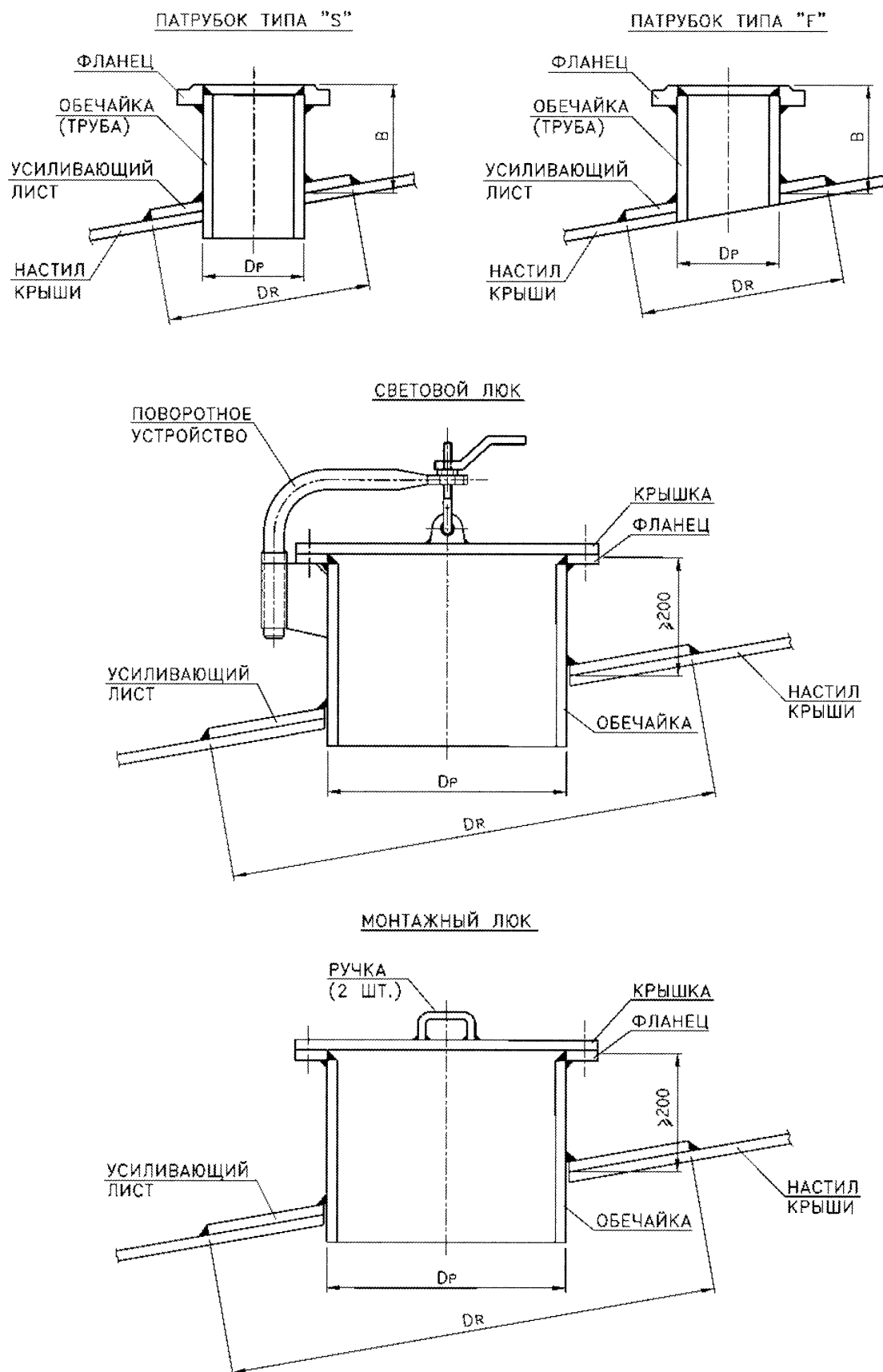
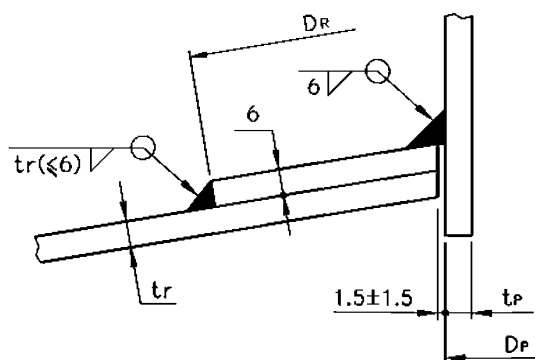
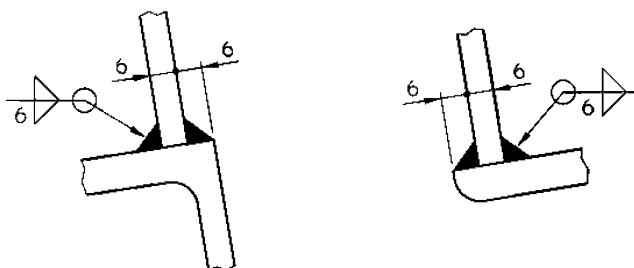


РИС. 8.12. ПАТРУБКИ И ЛЮКИ В КРЫШЕ

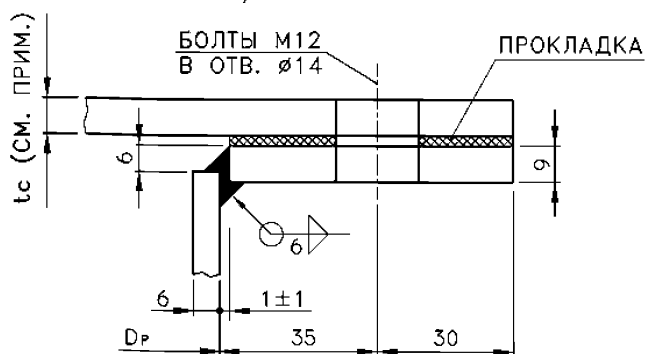
СОЕДИНЕНИЕ ОБЕЧАЙКИ (ТРУБЫ) ПАТРУБКА ИЛИ ЛЮКА С УСИЛИВАЮЩИМ
ЛИСТОМ И УСИЛИВАЮЩЕГО ЛИСТА С НАСТИЛОМ КРЫШИ



СОЕДИНЕНИЕ СТЕНКИ МОНТАЖНОГО ПРОЕМА
С ЭЛЕМЕНТОМ КАРКАСА ЩИТА КРЫШИ



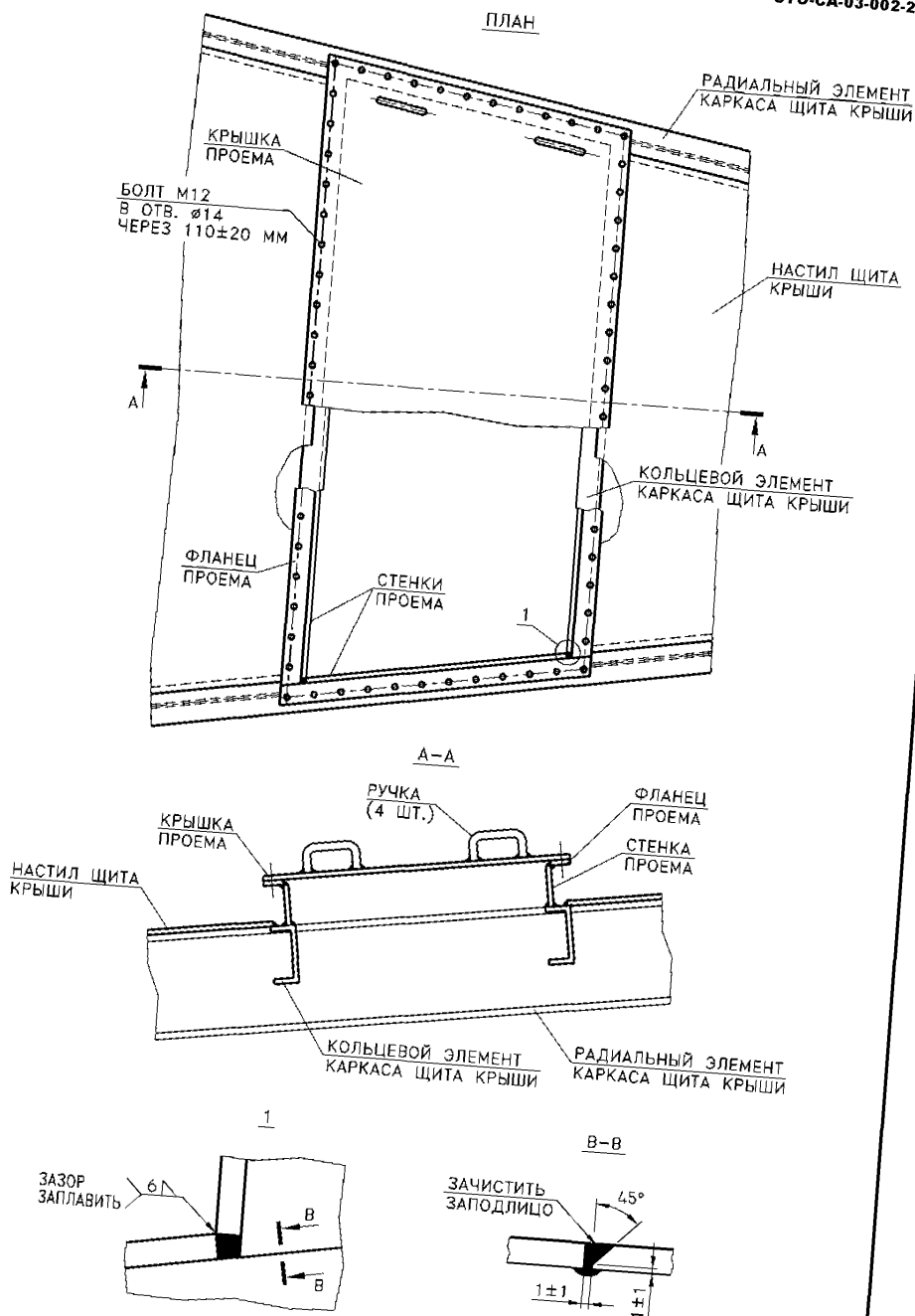
СОЕДИНЕНИЕ ФЛАНЦА ЛЮКА/МОНТАЖНОГО ПРОЕМА
С ОБЕЧАЙКОЙ/СТЕНКОЙ И КРЫШКОЙ



ПРИМЕЧАНИЕ

ДЛЯ ЛЮКОВ ТОЛЩИНА КРЫШКИ (t_c) РАВНА 9 ММ.
ДЛЯ МОНТАЖНЫХ ПРОЕМОВ ТОЛЩИНА КРЫШКИ (t_c)
РАВНА ТОЛЩИНЕ НАСТИЛА КРЫШКИ (t_r).

РИС. 8.13. ДЕТАЛИ ПАТРУБКОВ, ЛЮКОВ И МОНТАЖНЫХ ПРОЕМОВ В КРЫШЕ



10

РИС. 8.14 МОНТАЖНЫЙ ПРОЕМ В КРЫШЕ

9.3 Расчет стационарных крыш

9.3.2.2 Коэффициент неравномерности распределения снегового покрова μ следует определять по таблице 9.5.

Таблица 9.5

| Форма крыши | Распределение снега | |
|--|---|-------------|
| | неравномерное (по рис. 9.2) | равномерное |
| Купольная при $f_r/D \leq 1/20$ | учитывать не требуется | |
| Коническая при $\alpha \leq 7^\circ$ | | |
| Купольная при $\frac{1}{20} < \frac{f_r}{D} \leq \frac{2}{15}$ | $\mu = C_{r1} (z/r)^2 \sin \beta$ при отсутствии снегозадерживающих преград | $\mu = 1.0$ |
| | $\mu = C_{r2} \sqrt{\frac{0.75(z)}{\gamma_s} - \gamma_s} \left(\frac{z}{r}\right)^3 \sin \beta$ при наличии снегозадерживающих преград | |
| Коническая при $7^\circ < \alpha \leq 30^\circ$ | $\mu = C_{r3} (z/r) \sin \beta$ | |

Примечание: При $f_r/D > 2/15$ коэффициент μ следует определять по требованиям СТО 36554501-015-2008 "Нагрузки и воздействия" (Приложение Б).

9.3.3.1.2 Расчетная нагрузка на крышу вычисляется для сочетаний нагрузок 1, 3 (таблица П.4.2 Приложения П.4) следующим образом:

$$p_r = \frac{1.05 G_r + 0.95(1.05 \cdot 0.5 G_{r0} + 1.3 G_{rn})}{\pi r^2} + 0.9 p_s + 0.95 \cdot 1.2 p_v.$$

9.4 Расчет плавающих крыш и понтонов

9.4.1.3 Расчет плавающих крыш (понтон) в положении на плаву следует производить при наличии повреждений конструкций и в случае их отсутствия. Повреждением отсека следует считать дефект, вызывающий его заполнение продуктом. Модель поврежденной плавающей крыши должна включать два любых смежных поврежденных отсека. Модель поврежденного понтона должна допускать возможность затопления центрального отсека и двух смежных секций понтона.

9.4.1.4 Плавучесть неповрежденной крыши (понтон) в положении на плаву следует считать обеспеченной, если превышение верха любого бортового элемента (включая переборки) над уровнем продукта составляет не менее 150 мм.

9.4.1.5 Плавучесть поврежденной крыши (понтон) в положении на плаву следует считать обеспеченной, если при действии нагрузок, указанных в п.9.4.2, верх любого бортового элемента и переборок расположен выше уровня продукта.

9.6 Расчет сейсмостойких резервуаров

9.6.2.5 В разделе 9.6 принята система безразмерных коэффициентов, представленная в таблицах 9.8, 9.9.

Таблица 9.8

| Наименование | | Обозначение | Величина | Пункты Стандарта |
|--|-----------------------------|--------------|--------------|------------------------------|
| Спектральный параметр (коэффиц. динамичности) | импульсивный | β_i | 2.5 | пп.9.6.3.1-9.6.3.3 |
| | конвективный | β_c | по п.9.6.3.5 | |
| Коэффициент учета неупругих деформаций | импульсивный | K_i | по табл. 9.9 | |
| | конвективный | K_c | 1.0 | |
| Коэффициент учета рассеивания энергии | импульсивный | $K_{\Psi i}$ | 1.1 | |
| | конвективный | $K_{\Psi c}$ | 2.16 | |
| Коэффициент условий работы | статический | γ_c | 0.7 | п.9.6.4.3 |
| | | | 0.9 | п.9.6.4.5 |
| | дополнительный сейсмический | m_k | 1.3 | пп.9.6.3.1, 9.6.3.3 |
| Коэффициент надежности по опасности | | γ_n | по табл. 9.1 | пп.9.6.3.1, 9.6.3.3, 9.6.4.3 |
| Коэффициент надежности по нагрузке от избыточного давления | | – | 1.2 | пп.9.6.6.2, 9.6.7.1 |

Таблица 9.9

| Назначение | Пункты Стандарта | Сейсмическая бальность площадки | Класс опасности резервуара | Величина коэффициента учета неупругих деформаций K_1 |
|--|---------------------|---------------------------------|----------------------------|--|
| Вычисление опрокидывающего момента и сдвигающей силы | пп.9.6.3.1, 9.6.6.3 | 7–9 | 1–4 | 0.25 |
| Прочностной расчет стенки | п.9.6.3.3 | 7; 8 | 1–4 | 1.0 |
| | | 9 | 1–2 | по согласованию с Заказчиком, но не менее 0.6 |

9.6.6.2 Максимальная и минимальная вертикальные расчетные нагрузки на основание под центральной частью днища резервуара в процессе землетрясения вычисляются по формуле:

$$p_r = 0.001g\gamma_n(\rho H + \rho_s t_{bc}) + 1.2p\gamma_n + p_{vs}(0) \pm \sqrt{[p_i(0,0)]^2 + [p_c(0,0)]^2},$$

где знаки плюс и минус соответствуют максимальному и минимальному значению давления в диаметрально противоположных точках днища, расположенных по оси сейсмического воздействия.

10.2 Расчет нагрузок на основание и фундамент резервуара

10.2.4 Опрокидывающий момент, действующий на резервуар в результате ветрового воздействия, вычисляется по формуле:

$$M_w = \gamma_n (M_{ws} + M_{wr}),$$

$$\text{где } M_{ws} = 5.75 \cdot 10^{-3} p_w D b_0^2 \left[2.5 + 5.7 \left(\frac{H_s}{b_0} - 0.5 \right) \right] \left[1 - 0.705 \left(\frac{H_s}{b_0} \right)^3 + 4.642 \left(\frac{H_s}{b_0} \right)^2 + 4.815 \frac{H_s}{b_0} \right],$$

$$M_{wr} = 1.4 \cdot 0.6 S_r X_r p_w, \quad b_0 = 10 \text{ м.}$$

10.2.9 Нагрузки на центральную часть днища определяются исходя из величины внутреннего избыточного давления, максимального проектного уровня налива и плотности продукта (эксплуатация) или воды (гидро- пневмоиспытания). Эти нагрузки следует определять по формулам:

$$p_f = \gamma_n [0.001 g (\rho H + 1.05 \rho_s t_{bc}) + 1.2 p],$$

$$p_{ig} = \gamma_n [0.001 g (\rho_g H_{og} + 1.05 \rho_s t_{bc}) + 1.25 p].$$

12.3 Устройство тушения пожара и охлаждения резервуаров

Системы противопожарной защиты на резервуарах для нефти и нефтепродуктов, в рамках настоящих норм, должны проектироваться на основании двух возможных сценариев развития аварийной ситуации:

- горение продукта и пожар резервуара происходят внутри его корпуса, т.е. без разрушения стенки и днища;
- для резервуара с защитной стенкой происходит разрыв основной стенки резервуара и разлив продукта в объем защитного резервуара.

Обязательным условием рассмотрения первого сценария аварийной ситуации является наличие на резервуаре стационарной крыши взрывозащищенного исполнения или аварийных клапанов в соответствии с п. 13.4.

Второй сценарий предполагает наличие в проекте резервуара детальных расчетов защитной стенки резервуара на гидродинамическое воздействие и полное удержание волны жидкости, образующейся при разрушении основного резервуара, в соответствии с приложением П.17.

12.3.1 Устройства для тушения пожара подразделяются на следующие:

- по типу установок тушения пожара: установки пенного пожаротушения; установки углекислотного пожаротушения; установки водяного и углекислотного охлаждения;
- по принципу действия: установки поверхностного; подслоного; объемного и локального пожаротушения;
- по расположению: стационарные (автоматические и неавтоматические); полустационарные и передвижные установки.

Для ликвидации и локализации возможных пожаров в резервуарах и резервуарных парках следует предусматривать совместное использование установок пожаротушения и устройств охлаждения резервуаров.

12.3.2 Устройства тушения и охлаждения резервуаров следует выполнять в соответствии с нормами проектирования резервуарных парков на складах нефти и нефтепродуктов или на основе инженерного обоснования в зависимости от температуры вспышки хранимых нефти или нефтепродуктов, конструктивного вида и пожаровзрывоопасности резервуара, объемов единичных резервуаров и общей вместимости резервуарного парка, расположения площадки строительства и характеристик операционной деятельности, организации пожарной охраны на предприятии размещения резервуаров, с учетом норм проектирования установок пенного тушения и водяного охлаждения, включая предварительное планирование тушения возможного пожара.

12.3.3 Стационарные установки пенного пожаротушения должны предусматривать установку пеногенераторов или пенокамер в системах подачи пены средней и низкой кратности для поверхностного или подслоного пожаротушения.

Размещение оборудования стационарных установок пенного пожаротушения на конструкциях резервуара должно выполняться с учетом:

- расчетного состояния и возможных перемещений (деформаций) стенки и крыши резервуара при пожаре или взрыве;
- возможных перемещений (деформаций) частей противопожарного оборудования (насадок, распылителей, оросителей);
- требований к расстояниям между сварными швами стенки и швами крепления постоянных конструктивных элементов, присоединяемых к стенке резервуара.

Кольцевые трубопроводы и стояки должны опираться на приваренные к стенке резервуара кронштейны. Крепление трубопроводов следует выполнять на болтовых хомутах и скобах.

Пеногенераторы и пенокамеры должны устанавливаться:

- а) для РВС и РВСП – в верхнем поясе стенки или на крыше (установка на крыше допускается только при устройстве дополнительной защиты от повреждения при взрыве или опасных факторов пожара);
- б) для РВСПК – выше стенки;
- в) для резервуаров с защитной стенкой РВС ЗС, РВСП ЗС, РВСПК ЗС:
 - для основного резервуара в соответствии с пунктами а), б);
 - для защитного резервуара – в верхнем поясе защитной стенки или выше защитной стенки.

12.3.4 Стационарные установки водяного охлаждения резервуаров состоят из верхнего горизонтального кольца орошения (перфорированного трубопровода или трубопровода с дренчерными оросителями), стояков и нижнего кольцевого трубопровода, соединённого с противопожарным водопроводом или с устройствами для подключения пожарных машин.

Требования к размещению оборудования стационарных установок водяного охлаждения резервуаров аналогичны соответствующим требованиям для стационарных установок пенного пожаротушения.

Интенсивность (удельные интенсивности – на единицу охлаждаемой площади стенки или длины периметра охлаждаемого резервуара) подачи воды на охлаждение горящего резервуара и соседнего с горящим резервуара должна быть обоснована теплотехническим расчетом или принята по нормам проектирования резервуарных парков.

12.3.5 Установки углекислотного пожаротушения, в состав которых входят изотермические емкости (модули) для жидкой двуокиси углерода, рекомендуются к применению в системах противопожарной защиты резервуарных парков и складов нефти и нефтепродуктов при соблюдении следующих требований:

- расчетное количество (масса) CO_2 в установке должно обеспечивать подачу 100% огнетушащего вещества с расходом не менее 13 кг CO_2 на 1 м² горизонтальной поверхности (площади основания) резервуара, за временной интервал, не превышающий 60 с;

- установка должна обеспечивать инерционность (время срабатывания без учета времени задержки выпуска CO_2 , вызванного остановкой технологического оборудования) не более 20 с;
- установка, кроме расчетного количества CO_2 , должна иметь его 100% резерв.

Установки углекислотного пожаротушения размещаются за обвалованием резервуаров в местах, где они не могут быть подвергнуты воздействию опасных факторов пожара, механическому, химическому или иному повреждению и прямому воздействию солнечных лучей.

При проектировании установок углекислотного пожаротушения следует:

- разработать и согласовать с территориальными органами МЧС России оперативный план пожаротушения, а также специальные правила пожарной безопасности, отражающие специфику эксплуатации модулей пожаротушения и учитывающие пожарную опасность объекта;
- предусмотреть комплекс организационных и технических мер, направленных на защиту людей от воздействия применяемого огнетушащего вещества;
- конкретные типы и марки противопожарного оборудования определить на стадии проектирования.

12.3.6 Системы противопожарной защиты вертикальных резервуаров объемом свыше 30000 м^3 , а также резервуаров для хранения газового конденсата могут применяться после разработки специальных технических условий на противопожарную защиту конкретного объекта, согласованного в установленном порядке.

19.5 Измерения

19.5.1 Измерения должны производиться рулеткой, соответствующей второму или, по согласованию с Заказчиком, третьему классу точности по ГОСТ 7502, измерительной линейкой по ГОСТ 427 и штангенциркулем по ГОСТ 166, а также другими измерительными инструментами, шаблонами и геодезическими приборами.

19.5.2 Измерения шаблонами предусматривают контроль предельных отклонений размеров и формы конструктивных элементов. Шаблонами могут контролироваться следующие параметры: угловые деформации сварных соединений листовых конструкций резервуара, кривизна деталей после гибки, размеры и форма сварных швов и пр.

ПРИЛОЖЕНИЕ П.1 (обязательное)

Условные обозначения и размерности используемых величин

| Параметры | Обозначение | Единицы измерения |
|--|-------------|-------------------|
| ... | ... | ... |
| 10 Коэффициент надежности по опасности | γ_n | – |
| ... | ... | ... |

ПРИЛОЖЕНИЕ П.2

(обязательное)

Форма технического задания на проектирование резервуара

| | | |
|--|--|---|
| ТЕХНИЧЕСКОЕ ЗАДАНИЕ № <input type="text"/> ОТ <input type="text"/> НА ПРОЕКТИРОВАНИЕ РЕЗЕРВУАРА В СООТВЕТСТВИИ С <input checked="" type="checkbox"/> ГОСТ 31385 <input checked="" type="checkbox"/> СТО-СА-03-002 <input type="checkbox"/> ПБ 03-605-03 <input type="checkbox"/> АР1 650 <input type="text"/> (В ПРОЕКТЕ ОБЕСПЕЧИВАЮТСЯ ТРЕБОВАНИЯ ВСЕХ ОТМЕЧЕННЫХ СТАНДАРТОВ) | | ЛИСТ 1 ИЗ 3 <input checked="" type="checkbox"/> - НУЖНОЕ ОТМЕТИТЬ |
| ЗАКАЗЧИК ПРОЕКТА ГЕНЕРАЛЬНЫЙ ПРОЕКТИРОВЩИК ЗАКАЗЧИК РЕЗЕРВУАРА АДРЕС ПЛОЩАДКИ СТРОИТЕЛЬСТВА | <input type="text"/> <input type="text"/> <input type="text"/> <input type="text"/> | |
| 1. ОБЩИЕ ДАННЫЕ | | |
| 1.1. НОМИНАЛЬНЫЙ ОБЪЕМ РЕЗЕРВУАРА | <input type="text"/> М ³ | КОЛИЧЕСТВО <input type="text"/> ШТ. |
| 1.2. ТИП РЕЗЕРВУАРА: | <input type="checkbox"/> СО СТАЦИОНАРНОЙ КРЫШЕЙ <input type="checkbox"/> БЕЗ ПОНТОНА <input type="checkbox"/> БЕЗ ЗАЩИТНОЙ СТЕНКИ | <input type="checkbox"/> С ПЛАВАЮЩЕЙ КРЫШЕЙ <input type="checkbox"/> С ПОНТОНОМ <input type="checkbox"/> С ЗАЩИТНОЙ СТЕНКОЙ |
| 1.3. РАЗМЕРЫ СТЕНКИ: ВНУТРЕННИЙ ДИАМЕТР | <input type="text"/> ММ | ВЫСОТА <input type="text"/> ММ |
| 1.4. КЛАСС ОПАСНОСТИ РЕЗЕРВУАРА | <input type="checkbox"/> 1 КЛАСС <input type="checkbox"/> 2 КЛАСС <input type="checkbox"/> 3 КЛАСС <input type="checkbox"/> 4 КЛАСС | |
| 1.5. СРОК СЛУЖБЫ РЕЗЕРВУАРА | <input type="text"/> ЛЕТ | |
| 2. УСЛОВИЯ ЭКСПЛУАТАЦИИ | | |
| 2.1. НАИМЕНОВАНИЕ ХРАНИМОГО ПРОДУКТА | <input type="text"/> | |
| 2.2. ПЛОТНОСТЬ ПРОДУКТА | <input type="text"/> | Т / М ³ |
| 2.3. РАБОЧИЙ УРОВЕНЬ НАЛИВА ПРОДУКТА | <input type="text"/> | ММ |
| 2.4. РАСЧЕТНЫЙ (МАКСИМАЛЬНЫЙ) УРОВЕНЬ НАЛИВА ПРОДУКТА | <input type="text"/> | ММ |
| 2.5. НОРМАТИВНОЕ ВНУТРЕННЕЕ ДАВЛЕНИЕ | <input type="text"/> | КПА <input type="checkbox"/> НЕТ |
| 2.6. НОРМАТИВНЫЙ ВНУТРЕННИЙ ВАКУУМ | <input type="text"/> | КПА <input type="checkbox"/> НЕТ |
| 2.7. МАКСИМАЛЬНАЯ ТЕМПЕРАТУРА ХРАНЕНИЯ ПРОДУКТА | <input type="text"/> | °С |
| 2.8. ТЕМПЕРАТУРА НАИБОЛЕЕ ХОЛОДНЫХ СУТОК С ОБЕСП. 0.98 ПО СНИП 23-01-99 | <input type="text"/> | °С |
| 2.9. РАСЧЕТНАЯ СНЕГОВАЯ НАГРУЗКА ПО СНИП 2.01.07-85* | <input type="text"/> | КПА |
| 2.10. НОРМАТИВНАЯ ВЕТРОВАЯ НАГРУЗКА ПО СНИП 2.01.07-85* | <input type="text"/> | КПА |
| 2.11. СЕЙСМИЧНОСТЬ ПЛОЩАДКИ СТРОИТЕЛЬСТВА | <input type="text"/> | БАЛЛОВ |
| 2.12. ТЕПЛОИЗОЛЯЦИЯ СТЕНКИ: ПЛОТНОСТЬ <input type="text"/> КГ / М ³ | ТОЛЩИНА <input type="text"/> ММ | <input type="checkbox"/> НЕТ |
| 2.13. ТЕПЛОИЗОЛЯЦИЯ КРЫШИ: ПЛОТНОСТЬ <input type="text"/> КГ / М ³ | ТОЛЩИНА <input type="text"/> ММ | <input type="checkbox"/> НЕТ |
| 2.14. ПРОИЗВОДИТЕЛЬНОСТЬ ПРИЕМА / РАЗДАЧИ ПРОДУКТА | <input type="text"/> / <input type="text"/> | М ³ / ЧАС |
| 2.15. ОБОРАЧИВАЕМОСТЬ ХРАНИМОГО ПРОДУКТА | <input type="text"/> | ЦИКЛОВ В ГОД |
| 3. КОНСТРУКТИВНО - ТЕХНОЛОГИЧЕСКИЕ ПАРАМЕТРЫ | | |
| 3.1. СТЕНКА: | МЕТОД ИЗГОТОВЛЕНИЯ <input type="checkbox"/> РУЛОННЫЙ ПРИПУСК НА КОРРОЗИЮ <input type="text"/> ММ | <input type="checkbox"/> ПОЛИСТОВОЙ <input type="checkbox"/> НЕТ |
| 3.2. ДНИЩЕ: | МЕТОД ИЗГОТОВЛЕНИЯ <input type="checkbox"/> РУЛОННЫЙ УКЛОН <input type="checkbox"/> НАРУЖУ ПРИПУСК НА КОРРОЗИЮ <input type="text"/> ММ | <input type="checkbox"/> ПОЛИСТОВОЙ <input type="checkbox"/> ВНУТРИ <input type="checkbox"/> НЕТ <input type="checkbox"/> НЕТ |
| 3.3. СТАЦИОНАРНАЯ КРЫША: | ФОРМА <input type="checkbox"/> КОНИЧЕСКАЯ КОНСТРУКЦИЯ <input type="checkbox"/> ОБОЛОЧКА ПРИПУСК НА КОРРОЗИЮ <input type="text"/> ММ | <input type="checkbox"/> СФЕРИЧЕСКАЯ <input type="checkbox"/> КАРКАСНАЯ <input type="checkbox"/> ЩИТОВАЯ <input type="checkbox"/> НЕТ |
| 3.4. ЛЕСТНИЦА: | КОНСТРУКЦИЯ <input type="checkbox"/> КОЛЬЦЕВАЯ (ВИНТОВАЯ) ОРИЕНТАЦИЯ <input type="text"/> ГРАДУСОВ (ВЫХОД НА КРЫШУ) | <input type="checkbox"/> ШАХТНАЯ <input type="checkbox"/> НЕТ |
| ЛИЦО, ОТВЕТСТВЕННОЕ ЗА СОСТАВЛЕНИЕ ТЕХНИЧЕСКОГО ЗАДАНИЯ (УКАЗАТЬ ОРГАНИЗАЦИЮ, ДОЛЖНОСТЬ, Ф.И.О., ТЕЛЕФОН, ФАКС, E-MAIL): _____ | | |
| ДАТА | <input type="text"/> | <input type="text"/> |
| НОМЕР РЕДАКЦИИ | 0 | |

| ТЕХНИЧЕСКОЕ ЗАДАНИЕ № <input type="text"/> | | ОТ <input type="text"/> | | ЛИСТ 2 ИЗ 3 | |
|--|--|---|--|--|--|
| 3.5 | МОЛНИЕПРИЕМНИКИ НА СТЕНКЕ ВЫСОТОЙ | <input type="text"/> ММ | <input type="text"/> ШТ | <input type="checkbox"/> | НЕТ |
| 3.6 | МОЛНИЕПРИЕМНИК В ЦЕНТРЕ ВЫСОТОЙ | <input type="text"/> ММ | <input type="checkbox"/> | НЕТ | |
| 3.7 | КРЕПЛЕНИЯ ЗАЗЕМЛЕНИЯ | <input type="text"/> ШТ | <input type="checkbox"/> | НЕТ | |
| 3.8 | КОНСТРУКЦИИ ДЛЯ ПЕНОГЕНЕРАТОРОВ ТИПА | <input type="text"/> | <input type="text"/> ШТ | <input type="checkbox"/> | НЕТ |
| 3.9 | КРОНШТЕЙНЫ ТРУБОПРОВОДОВ ОРОШЕНИЯ | <input type="checkbox"/> ДА | <input type="checkbox"/> | НЕТ | |
| 3.10 | КРУГЛЫЙ ЗУМПФ ДЛЯ ТРУБЫ ДИАМЕТРОМ | <input type="text"/> ММ | <input type="checkbox"/> | НЕТ | |
| 3.11 | ЛОТКОВЫЙ ЗУМПФ | <input type="checkbox"/> ДА | <input type="text"/> ШТ | <input type="checkbox"/> | НЕТ |
| 3.12 | ПРИДОННЫЙ ОЧИСТНОЙ ЛЮК | <input type="checkbox"/> 600x600 <input type="checkbox"/> 600x900 | <input type="checkbox"/> 900x1200 | <input type="checkbox"/> | НЕТ |
| 3.13 | КОНСТРУКЦИИ ДЛЯ УРОВНЕМЕРА ТИПА | <input type="text"/> | <input type="checkbox"/> | НЕТ | |
| 3.14 | КОНСТРУКЦИИ ДЛЯ ПРОБООТБОРНИКА ТИПА | <input type="text"/> | <input type="checkbox"/> | НЕТ | |
| 3.15 | ПОНТОН : | МАТЕРИАЛ <input type="checkbox"/> УГЛЕРОДИСТАЯ СТАЛЬ <input type="checkbox"/> НЕРЖАВЕЮЩАЯ СТАЛЬ <input type="checkbox"/> АЛЮМИНИЙ | ИСПОЛНЕНИЕ <input type="checkbox"/> НА ПОПЛАВКАХ <input type="checkbox"/> КОНТАКТНОГО ТИПА | ЗАЗОР СО СТЕНКОЙ <input type="text"/> ММ | НИЖНИЙ РАБОЧИЙ УРОВЕНЬ <input type="text"/> ММ |
| | | ПРИПУСК НА КОРРОЗИЮ <input type="text"/> ММ | <input type="checkbox"/> | НЕТ | |
| 3.16 | ПЛАВАЮЩАЯ КРЫША : | КОНСТРУКЦИЯ <input type="checkbox"/> ОДНОДЕЧНАЯ <input type="checkbox"/> ДВУДЕЧНАЯ | ЗАЗОР СО СТЕНКОЙ <input type="text"/> ММ | НИЖНИЙ РАБОЧИЙ УРОВЕНЬ <input type="text"/> ММ | ПРИПУСК НА КОРРОЗИЮ <input type="text"/> ММ |
| | | <input type="checkbox"/> | НЕТ | | |
| 3.17 | НАПРАВЛЯЮЩАЯ 1 | ДЛЯ УСТАНОВКИ | <input type="text"/> | ДИАМЕТР <input type="text"/> ММ | |
| | НАПРАВЛЯЮЩАЯ 2 | ДЛЯ УСТАНОВКИ | <input type="text"/> | ДИАМЕТР <input type="text"/> ММ | |
| 3.18 | ЗАЩИТНАЯ СТЕНКА : | ВНУТРЕННИЙ ДИАМЕТР <input type="text"/> ММ | ВЫСОТА <input type="text"/> ММ | МЕТОД ИЗГОТОВЛЕНИЯ <input type="checkbox"/> РУЛОННЫЙ <input type="checkbox"/> ПОЛИСТОВОЙ | ПРИПУСК НА КОРРОЗИЮ <input type="text"/> ММ <input type="checkbox"/> |
| | | | | НЕТ | |
| 3.19 | ЗАЩИТНОЕ ДНИЩЕ : | МЕТОД ИЗГОТОВЛЕНИЯ <input type="checkbox"/> РУЛОННЫЙ <input type="checkbox"/> ПОЛИСТОВОЙ | ПРИПУСК НА КОРРОЗИЮ <input type="text"/> ММ <input type="checkbox"/> | НЕТ | |
| 4. ДОПОЛНИТЕЛЬНЫЕ ДАННЫЕ И ОСОБЫЕ УСЛОВИЯ | | | | | |
| 5. ПАТРУБКИ И ЛЮКИ | | | | | |
| 5.1 | ПАТРУБКИ И ЛЮКИ ЗАДАНЫ В ВИДЕ СПЕЦИФИКАЦИИ В СООТВЕТСТВИИ СО СХЕМАМИ РАСПОЛОЖЕНИЯ НА ЛИСТЕ 3 ИЗ 3. | | | | |
| 5.2 | ПАРАМЕТРЫ ПАТРУБКОВ И ЛЮКОВ, НЕ УКАЗАННЫЕ В СПЕЦИФИКАЦИИ, НАЗНАЧАЮТСЯ СЛЕДУЮЩИМ ОБРАЗОМ: – ПАТРУБКИ ПРИНИМАЮТСЯ С ФЛАНЦАМИ ПО ГОСТ 12820 ИСПОЛНЕНИЕ 1 ПО ГОСТ 12815 НА УСЛОВНОЕ ДАВЛЕНИЕ 1.6 МПА ДЛЯ ПАТРУБКОВ В СТЕНКЕ И 0.25 МПА ДЛЯ ПАТРУБКОВ В КРЫШЕ; – РАЗМЕРЫ "А", "В" И "С" ПРИНИМАЮТСЯ ПО ОПТИМАЛЬНЫМ КОНСТРУКТИВНЫМ ТРЕБОВАНИЯМ. | | | | |
| 5.3 | ПРИ РАЗРАБОТКЕ ПРОЕКТА РАСПОЛОЖЕНИЕ ПАТРУБКОВ И ЛЮКОВ В ПЛАНЕ (УГОЛ α) И РАЗМЕР "А" МОГУТ БЫТЬ ИЗМЕНЕНЫ НА НАИМЕНЬШУЮ ВОЗМОЖНУЮ ВЕЛИЧИНУ, ЧТОБЫ ДЛЯ ПАТРУБКОВ И ЛЮКОВ В СТЕНКЕ ВЫПОЛНЯЛИСЬ ТРЕБОВАНИЯ ПО МИНИМАЛЬНЫМ РАССТОЯНИЯМ МЕЖДУ СВАРНЫМИ ШВАМИ. И ЧТОБЫ ПАТРУБКИ И ЛЮКИ В КРЫШЕ НЕ ПОПАДАЛИ НА ЭЛЕМЕНТЫ КАРКАСА КРЫШИ И НА КОЛЬЦЕВУЮ ПЛОЩАДКУ НА КРЫШЕ. | | | | |
| НОМЕР РЕДАКЦИИ | 0 | | | | |

ПРИЛОЖЕНИЕ П.5

(справочное)

Пример расчета стенки резервуара объемом 50000 м³
из условия прочности

Таблица П.5

| Наименование | Обозначение | Единица измерения | Величина |
|---|------------------|-------------------|---|
| 1. Номинальный объем | V | м ³ | 50000 |
| 2. Диаметр стенки | D | м | 60.7 |
| 3. Высота пояса | h | м | 2.25 |
| 4. Расчетный уровень налива при эксплуатации и гидравлических испытаниях | H=H _g | м | 17.0 |
| 5. Плотность продукта | ρ | т/м ³ | 0.9 |
| 6. Коэффициент надежности по опасности | γ _n | — | 1.1 |
| 7. Расчетное сопротивление по пределу текучести | R _y | МПа | 290 при t ≥ 20 мм, 315 при t < 20 мм |
| 8. Нормативное избыточное давление | p | кПа | 2.0 |
| 9. Припуск на коррозию | Δt _c | мм | 1.0 |
| 10. Минусовой допуск на прокат | Δt _m | мм | по таблице 7.2 |
| <i>Примечание:</i> При подстановке величин в расчетные соотношения, требуется их приведение к размерностям, указанным в Приложении П.1. | | | |

ПРИЛОЖЕНИЕ П.6

(справочное)

Геометрические характеристики прокатных профилей
с учетом припуска на коррозию

Δt_c = 1 мм (с каждой стороны)

| Профиль | Размеры профиля, мм | | | | | Площадь сечения, см ² | Геометрические характеристики | | | | | |
|---------|---------------------|-----|-----|-----|----|----------------------------------|----------------------------------|----------------------------------|---------------------|----------------------------------|----------------------------------|---------------------|
| | h | b | s | t | R | | J _x , см ⁴ | W _x , см ³ | i _x , см | J _z , см ⁴ | W _z , см ³ | i _z , см |
| 10Б1 | 98 | 53 | 2.1 | 3.7 | 8 | 6.38 | 111 | 22.6 | 4.17 | 9.2 | 3.5 | 1.20 |
| 12Б1 | 115.6 | 62 | 1.8 | 3.1 | 8 | 6.36 | 157 | 27.1 | 4.96 | 12.4 | 4.0 | 1.39 |
| 12Б2 | 118 | 62 | 2.4 | 4.3 | 8 | 8.51 | 214 | 36.3 | 5.02 | 17.2 | 5.5 | 1.42 |
| 14Б1 | 135.4 | 71 | 1.8 | 3.6 | 8 | 7.97 | 275 | 40.6 | 5.87 | 21.5 | 6.1 | 1.64 |
| 14Б2 | 138 | 71 | 2.7 | 4.9 | 8 | 10.97 | 377 | 54.6 | 5.86 | 29.3 | 8.3 | 1.63 |
| 16Б1 | 155 | 80 | 2.0 | 3.9 | 10 | 10.04 | 453 | 58.5 | 6.72 | 33.4 | 8.4 | 1.82 |
| 16Б2 | 158 | 80 | 3.0 | 5.4 | 10 | 13.92 | 627 | 79.3 | 6.71 | 46.3 | 11.6 | 1.82 |
| 18Б1 | 175 | 89 | 2.3 | 4.5 | 10 | 12.69 | 726 | 83.0 | 7.56 | 53.0 | 11.9 | 2.04 |
| 18Б2 | 178 | 89 | 3.3 | 6.0 | 10 | 17.02 | 972 | 109.2 | 7.56 | 70.7 | 15.9 | 2.04 |
| 20Б1 | 198 | 98 | 3.5 | 6.0 | 12 | 19.51 | 1373 | 138.7 | 8.39 | 94.5 | 19.3 | 2.20 |
| 25Б1 | 246 | 122 | 3.0 | 6.0 | 13 | 23.11 | 2618 | 212.8 | 10.64 | 182.0 | 29.8 | 2.81 |
| 25Б2 | 248 | 123 | 4.0 | 7.0 | 13 | 28.03 | 3117 | 251.4 | 10.54 | 217.6 | 35.4 | 2.79 |
| 30Б1 | 296 | 147 | 3.5 | 6.0 | 14 | 29.27 | 4702 | 317.7 | 12.67 | 318.2 | 43.3 | 3.30 |
| 30Б2 | 298 | 148 | 4.5 | 7.0 | 14 | 35.19 | 5571 | 373.9 | 12.58 | 379.0 | 51.2 | 3.28 |
| 35Б1 | 344 | 172 | 4.0 | 7.0 | 15 | 39.22 | 8540 | 496.5 | 14.76 | 594.4 | 69.1 | 3.89 |
| 35Б2 | 348 | 173 | 5.0 | 9.0 | 15 | 49.58 | 10950 | 629.3 | 14.86 | 777.6 | 89.9 | 3.96 |

$\Delta t_c = 0.5$ мм (с каждой стороны)

| Профиль | Размеры профиля, мм | | | | | Площадь сечения, см ² | Геометрические характеристики | | | | | |
|---------|---------------------|-----|-----|-----|------|----------------------------------|----------------------------------|----------------------------------|---------------------|----------------------------------|----------------------------------|---------------------|
| | h | b | s | t | R | | J _x , см ⁴ | W _x , см ³ | i _x , см | J _z , см ⁴ | W _z , см ³ | i _z , см |
| 10Б1 | 99 | 54 | 3.1 | 4.7 | 7.5 | 8.32 | 140.4 | 28.36 | 4.11 | 12.40 | 4.59 | 1.21 |
| 12Б1 | 116.6 | 63 | 2.8 | 4.1 | 7.5 | 8.69 | 206.6 | 35.43 | 4.88 | 17.16 | 5.45 | 1.41 |
| 12Б2 | 119 | 63 | 3.4 | 5.3 | 7.5 | 10.84 | 265.3 | 44.58 | 4.95 | 22.18 | 7.04 | 1.43 |
| 14Б1 | 136.4 | 72 | 2.8 | 4.6 | 7.5 | 10.67 | 254.3 | 51.95 | 5.76 | 28.69 | 7.97 | 1.64 |
| 14Б2 | 139 | 72 | 3.7 | 5.9 | 7.5 | 13.69 | 458.5 | 65.97 | 5.79 | 36.82 | 10.23 | 1.64 |
| 16Б1 | 156 | 81 | 3 | 4.9 | 9.5 | 13.10 | 570.4 | 73.13 | 6.60 | 43.55 | 10.75 | 1.82 |
| 16Б2 | 159 | 81 | 4 | 6.4 | 9.5 | 16.99 | 747.1 | 93.98 | 6.63 | 56.91 | 14.05 | 1.83 |
| 18Б1 | 176 | 90 | 3.3 | 5.5 | 9.5 | 16.12 | 893.3 | 101.5 | 7.44 | 67.00 | 14.89 | 2.04 |
| 18Б2 | 179 | 90 | 4.3 | 7 | 9.5 | 20.47 | 1143 | 127.8 | 7.47 | 85.31 | 18.96 | 2.04 |
| 20Б1 | 199 | 99 | 4.5 | 7 | 11.5 | 23.32 | 1607 | 161.5 | 8.30 | 113.6 | 22.96 | 2.21 |
| 25Б1 | 247 | 123 | 4 | 7 | 12.5 | 27.88 | 3075 | 249.0 | 10.50 | 217.6 | 35.38 | 2.79 |
| 25Б2 | 249 | 124 | 5 | 8 | 12.5 | 32.83 | 3582 | 287.7 | 10.45 | 254.9 | 41.11 | 2.79 |
| 30Б1 | 297 | 148 | 4.5 | 7 | 13.5 | 35.02 | 5507 | 370.8 | 12.54 | 378.9 | 51.20 | 3.29 |
| 30Б2 | 299 | 149 | 5.5 | 8 | 13.5 | 40.97 | 6387 | 427.2 | 12.49 | 442.0 | 59.33 | 3.28 |
| 35Б1 | 345 | 173 | 5 | 8 | 14.5 | 45.94 | 9813 | 568.9 | 14.62 | 691.3 | 79.92 | 3.88 |
| 35Б2 | 349 | 174 | 6 | 10 | 14.5 | 56.35 | 12250 | 702.0 | 14.74 | 879.2 | 101.1 | 3.95 |

 $\Delta t_c = 1.5$ мм (с каждой стороны)

| Профиль | Размеры профиля, мм | | | | | Площадь сечения, см ² | Геометрические характеристики | | | | | |
|---------|---------------------|-----|-----|-----|------|----------------------------------|----------------------------------|----------------------------------|---------------------|----------------------------------|----------------------------------|---------------------|
| | h | b | s | t | R | | J _x , см ⁴ | W _x , см ³ | i _x , см | J _z , см ⁴ | W _z , см ³ | i _z , см |
| 10Б1 | 97 | 52 | 1.1 | 2.7 | 8.5 | 4.44 | 81.48 | 16.80 | 4.29 | 6.38 | 2.45 | 1.20 |
| 12Б1 | 114.6 | 61 | 0.8 | 2.1 | 8.5 | 4.07 | 107.7 | 18.80 | 5.15 | 7.99 | 2.62 | 1.40 |
| 12Б2 | 117 | 61 | 1.4 | 3.3 | 8.5 | 6.19 | 163.5 | 27.95 | 5.14 | 12.54 | 4.11 | 1.42 |
| 14Б1 | 134.4 | 70 | 0.8 | 2.6 | 8.5 | 5.30 | 196.9 | 29.30 | 6.10 | 14.91 | 4.26 | 1.68 |
| 14Б2 | 137 | 70 | 1.7 | 3.9 | 8.5 | 8.28 | 296.9 | 43.34 | 5.99 | 22.36 | 6.39 | 1.64 |
| 16Б1 | 154 | 79 | 1 | 2.9 | 10.5 | 7.01 | 337.6 | 43.84 | 6.94 | 23.94 | 6.06 | 1.85 |
| 16Б2 | 157 | 79 | 2 | 4.4 | 10.5 | 10.86 | 507.9 | 64.70 | 6.84 | 36.30 | 9.19 | 1.83 |
| 18Б1 | 174 | 88 | 1.3 | 3.5 | 10.5 | 9.28 | 560.7 | 64.44 | 7.77 | 39.87 | 9.06 | 2.07 |
| 18Б2 | 177 | 88 | 2.3 | 5 | 10.5 | 13.59 | 802.7 | 90.70 | 7.69 | 56.95 | 12.94 | 2.05 |
| 20Б1 | 197 | 97 | 2.5 | 5 | 12.5 | 15.72 | 1141 | 115.8 | 8.52 | 76.36 | 15.74 | 2.20 |
| 25Б1 | 245 | 121 | 2 | 5 | 13.5 | 18.37 | 2164 | 176.7 | 10.85 | 148.0 | 24.46 | 2.84 |
| 25Б2 | 247 | 122 | 3 | 6 | 13.5 | 23.26 | 2656 | 215.1 | 10.69 | 182.0 | 29.84 | 2.80 |
| 30Б1 | 295 | 146 | 2.5 | 5 | 14.5 | 23.53 | 3903 | 264.6 | 12.88 | 259.8 | 35.59 | 3.32 |
| 30Б2 | 297 | 147 | 3.5 | 6 | 14.5 | 29.42 | 4760 | 320.6 | 12.72 | 318.3 | 43.30 | 3.29 |
| 35Б1 | 343 | 171 | 3 | 6 | 15.5 | 32.52 | 7275 | 424.2 | 14.96 | 500.7 | 58.56 | 3.92 |
| 35Б2 | 347 | 172 | 4 | 8 | 15.5 | 42.83 | 9658 | 556.7 | 15.02 | 679.3 | 78.99 | 3.98 |

$\Delta t_c = 0.5$ мм (с каждой стороны)

| Профиль | Размеры профиля, мм | | | | | Площадь сечения, см ² | Справочные величины для осей | | | | | |
|---------|---------------------|----|-----|-----|------|----------------------------------|----------------------------------|----------------------------------|---------------------|----------------------------------|----------------------------------|---------------------|
| | h | b | s | t | R | | J _x , см ⁴ | W _x , см ³ | i _x , см | J _z , см ⁴ | W _z , см ³ | i _z , см |
| [8] | 79 | 39 | 3.5 | 6.4 | 7.0 | 7.45 | 75.32 | 19.07 | 3.18 | 9.96 | 3.75 | 1.16 |
| [10] | 99 | 45 | 3.5 | 6.6 | 7.5 | 9.10 | 146.8 | 29.66 | 4.02 | 15.67 | 4.99 | 1.31 |
| [12] | 119 | 51 | 3.8 | 6.8 | 8.0 | 11.13 | 258.8 | 43.50 | 4.82 | 24.66 | 6.81 | 1.49 |
| [14] | 139 | 57 | 3.9 | 7.1 | 8.5 | 13.19 | 421.5 | 60.64 | 5.65 | 36.97 | 9.09 | 1.67 |
| [16] | 159 | 63 | 4.0 | 7.4 | 9.0 | 15.33 | 643.7 | 80.97 | 6.48 | 50.90 | 11.17 | 1.82 |
| [18] | 179 | 69 | 4.1 | 7.7 | 9.5 | 17.62 | 942.2 | 105.3 | 7.31 | 71.10 | 14.23 | 2.01 |
| [20] | 199 | 75 | 4.2 | 8.0 | 10.0 | 19.99 | 1325 | 133.1 | 8.14 | 92.51 | 16.86 | 2.15 |

 $\Delta t_c = 1.5$ мм (с каждой стороны)

| Профиль | Размеры профиля, мм | | | | | Площадь сечения, см ² | Справочные величины для осей | | | | | |
|---------|---------------------|----|-----|-----|------|----------------------------------|----------------------------------|----------------------------------|---------------------|----------------------------------|----------------------------------|---------------------|
| | h | b | s | t | R | | J _x , см ⁴ | W _x , см ³ | i _x , см | J _z , см ⁴ | W _z , см ³ | i _z , см |
| [8] | 77 | 37 | 1.5 | 4.4 | 8.0 | 4.52 | 49.20 | 12.78 | 3.30 | 5.93 | 2.44 | 1.15 |
| [10] | 97 | 43 | 1.5 | 4.6 | 8.5 | 5.53 | 96.84 | 19.97 | 4.19 | 9.44 | 3.26 | 1.31 |
| [12] | 117 | 49 | 1.8 | 4.8 | 9.0 | 6.93 | 173.7 | 29.69 | 5.01 | 15.45 | 4.59 | 1.49 |
| [14] | 137 | 55 | 1.9 | 5.1 | 9.5 | 8.35 | 287.8 | 42.02 | 5.87 | 23.74 | 6.27 | 1.69 |
| [16] | 157 | 61 | 2.0 | 5.4 | 10.0 | 9.87 | 446.2 | 56.84 | 6.73 | 33.17 | 7.77 | 1.83 |
| [18] | 177 | 67 | 2.1 | 5.7 | 10.5 | 11.52 | 663.0 | 74.91 | 7.59 | 47.29 | 10.08 | 2.03 |
| [20] | 197 | 73 | 2.2 | 6.0 | 11.0 | 13.25 | 944.3 | 95.87 | 8.44 | 62.23 | 12.01 | 2.17 |

 $\Delta t_c = 0.5$ мм (с каждой стороны)

| Профиль | Размеры профиля, мм | | | | Площадь сечения, см ² | Справочные величины для осей | | |
|---------|---------------------|---|------|-----|----------------------------------|----------------------------------|----------------------------------|---------------------|
| | b | T | R | r | | J _x , см ⁴ | W _x , см ³ | i _x , см |
| L63×6 | 62 | 5 | 7.5 | 1.8 | 6.06 | 22.02 | 4.90 | 1.91 |
| L75×6 | 74 | 5 | 9.5 | 2.5 | 7.32 | 38.09 | 7.05 | 2.28 |
| L75×8 | 74 | 7 | 9.5 | 2.5 | 10.04 | 51.29 | 9.64 | 2.26 |
| L80×6 | 79 | 5 | 9.5 | 2.5 | 7.82 | 46.66 | 8.07 | 2.44 |
| L80×8 | 79 | 7 | 9.5 | 2.5 | 10.74 | 62.97 | 11.06 | 2.42 |
| L90×6 | 89 | 5 | 10.5 | 2.8 | 8.85 | 67.41 | 10.30 | 2.76 |
| L90×8 | 89 | 7 | 10.5 | 2.8 | 12.17 | 91.33 | 14.15 | 2.74 |
| L100×8 | 99 | 7 | 12.5 | 3.5 | 13.65 | 127.0 | 17.59 | 3.05 |
| L100×10 | 99 | 9 | 12.5 | 3.5 | 17.29 | 158.6 | 22.24 | 3.03 |

 $\Delta t_c = 1.5$ мм (с каждой стороны)

| Профиль | Размеры профиля, мм | | | | Площадь сечения, см ² | Справочные величины для осей | | |
|---------|---------------------|---|------|-----|----------------------------------|----------------------------------|----------------------------------|---------------------|
| | b | t | R | r | | J _x , см ⁴ | W _x , см ³ | i _x , см |
| L63×6 | 60 | 3 | 8.5 | 0.8 | 3.66 | 12.69 | 2.86 | 1.86 |
| L75×6 | 72 | 3 | 10.5 | 1.5 | 4.46 | 22.21 | 4.14 | 2.23 |
| L75×8 | 72 | 5 | 10.5 | 1.5 | 7.18 | 35.30 | 6.71 | 2.22 |
| L80×6 | 77 | 3 | 10.5 | 1.5 | 4.76 | 27.26 | 4.75 | 2.39 |
| L80×8 | 77 | 5 | 10.5 | 1.5 | 7.68 | 43.46 | 7.71 | 2.38 |
| L90×6 | 87 | 3 | 11.5 | 1.8 | 5.40 | 39.58 | 6.08 | 2.71 |
| L90×8 | 87 | 5 | 11.5 | 1.8 | 8.72 | 63.38 | 9.91 | 2.70 |
| L100×8 | 97 | 5 | 13.5 | 2.5 | 9.81 | 88.57 | 12.36 | 3.00 |
| L100×10 | 97 | 7 | 13.5 | 2.5 | 13.45 | 120.0 | 16.97 | 2.99 |

ПРИЛОЖЕНИЕ П.7 (справочное)

Пример расчета сейсмостойкости резервуара

Таблица П.7.1

| | Параметры | Обозначение | Единица измерения | Величина |
|----|---|-------------|-------------------|----------|
| | ... | ... | ... | ... |
| 10 | 12. Коэффициент надежности по опасности | γ_n | — | 1.0 |
| | ... | ... | ... | ... |

Приложение П.17 (обязательное)

Резервуары с защитной стенкой

П.17.1 Основные положения

П.17.1.10 Рекомендованное конструктивное решение резервуара с защитной стенкой показано на рис. П.17.1.

Для контроля возможных утечек продукта в межстенном пространстве резервуара должны быть установлены газоанализаторы в количестве не менее 4 шт. по периметру основного резервуара, а также патрубки для контроля герметичности пространства между основным и защитным днищами (рис. П.17.2).

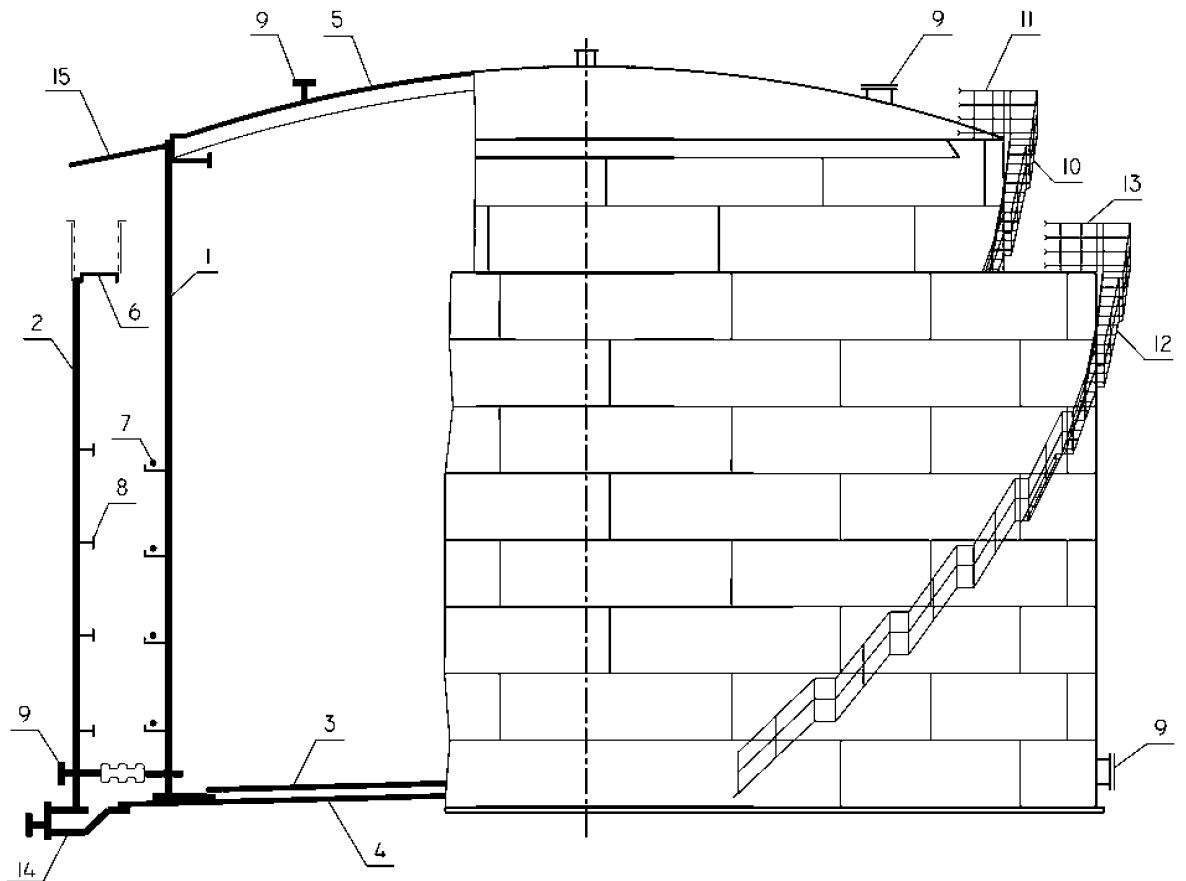
Для оперативного доступа обслуживающего персонала в межстенное пространство на защитной стенке резервуара должны быть установлены быстросоткрывающиеся люки с затворами байонетного типа в количестве не менее двух (рис. П.17.2). Люки должны быть рассчитаны и испытаны на заводе-изготовителе на давление 0.25 МПа.

П.17.2 Расчет резервуаров с защитной стенкой

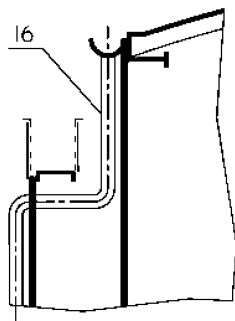
П.17.2.3 Защитная стенка должна быть рассчитана на прочность и устойчивость для основных и особого сочетания нагрузок (таблица П.4.7 Приложения П.4). В условиях аварийной ситуации следует учесть гидродинамические эффекты и неосесимметричный характер распределения нагрузки, прикладываемой к защитной стенке (рис. П.17.3а).

П.17.2.4 Расчет нагрузок на фундамент основной и защитной стенок для основных сочетаний нагрузок производится в соответствии с требованиями п. 10.2.

П.17.2.6 Защитная стенка должна быть рассчитана на прочность и устойчивость от аварийной нагрузки $p_e(z, \varphi)$, приведенной на рис. П.17.3б и зависящей



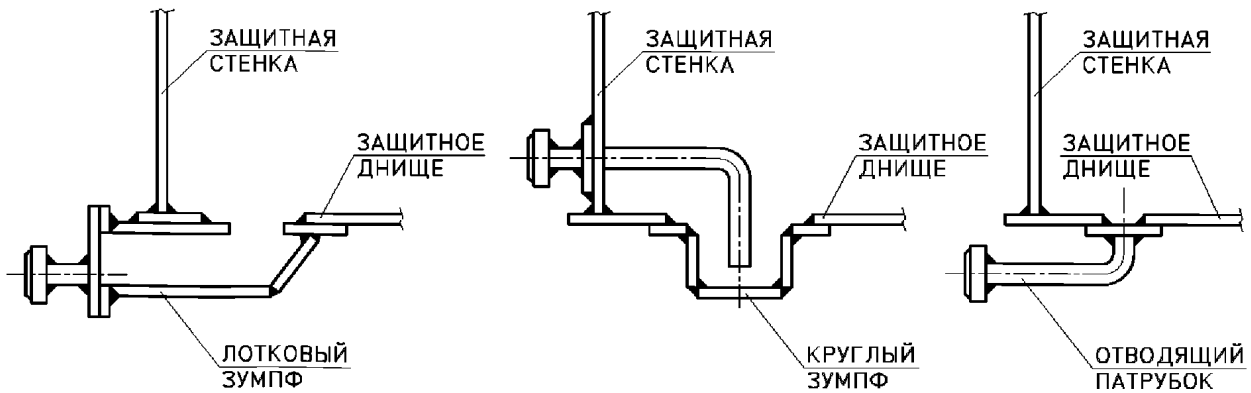
ВОДОСПУСК С КРЫШИ
(ВАРИАНТ)



- 1 – ОСНОВНАЯ СТЕНКА
- 2 – ЗАЩИТНАЯ СТЕНКА
- 3 – ОСНОВНОЕ ДНИЩЕ
- 4 – ЗАЩИТНОЕ ДНИЩЕ
- 5 – СТАЦИОНАРНАЯ КРЫША
- 6 – ВЕТРОВОЕ КОЛЬЦО НА ЗАЩИТНОЙ СТЕНКЕ
- 7 – АВАРИЙНЫЕ КАНАТЫ НА ОСНОВНОЙ СТЕНКЕ
- 8 – КОЛЬЦА ЖЕСТКОСТИ НА ЗАЩИТНОЙ СТЕНКЕ
- 9 – ПАТРУБКИ И ЛЮКИ
- 10 – ЛЕСТНИЦА НА ОСНОВНОЙ СТЕНКЕ
- 11 – КОЛЬЦЕВАЯ ПЛОЩАДКА НА КРЫШЕ
- 12 – ЛЕСТНИЦА НА ЗАЩИТНОЙ СТЕНКЕ
- 13 – ПЛОЩАДКА ПО ВЕТРОВОМУ КОЛЬЦУ
- 14 – ЛОТКОВЫЙ ЗУМПФ
- 15 – АТМОСФЕРОЗАЩИТНЫЙ КОЗЫРЕК
- 16 – ВОДОСПУСК С КРЫШИ (ВАРИАНТ)

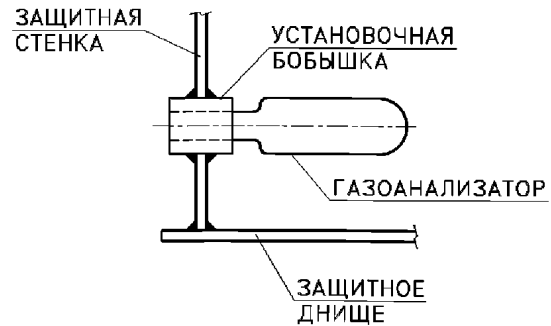
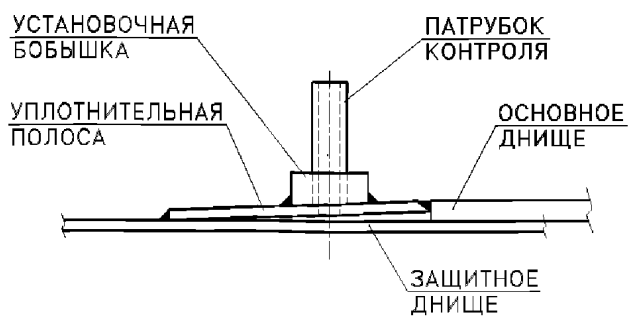
РИС. П.17.1 ОБЩИЙ ВИД РЕЗЕРВУАРА С ЗАЩИТНОЙ СТЕНКОЙ

ВАРИАНТЫ УДАЛЕНИЯ АТМОСФЕРНЫХ ОСАДКОВ ИЗ МЕЖСТЕННОГО ПРОСТРАНСТВА



УСТАНОВКА ПАТРУБКА КОНТРОЛЯ
ГЕРМЕТИЧНОСТИ ДНИЩ

УСТАНОВКА ГАЗОАНАЛИЗАТОРА В
МЕЖСТЕННОМ ПРОСТРАНСТВЕ



БЫСТРООТКРЫВАЕМЫЙ ЛЮК В ЗАЩИТНОЙ СТЕНКЕ

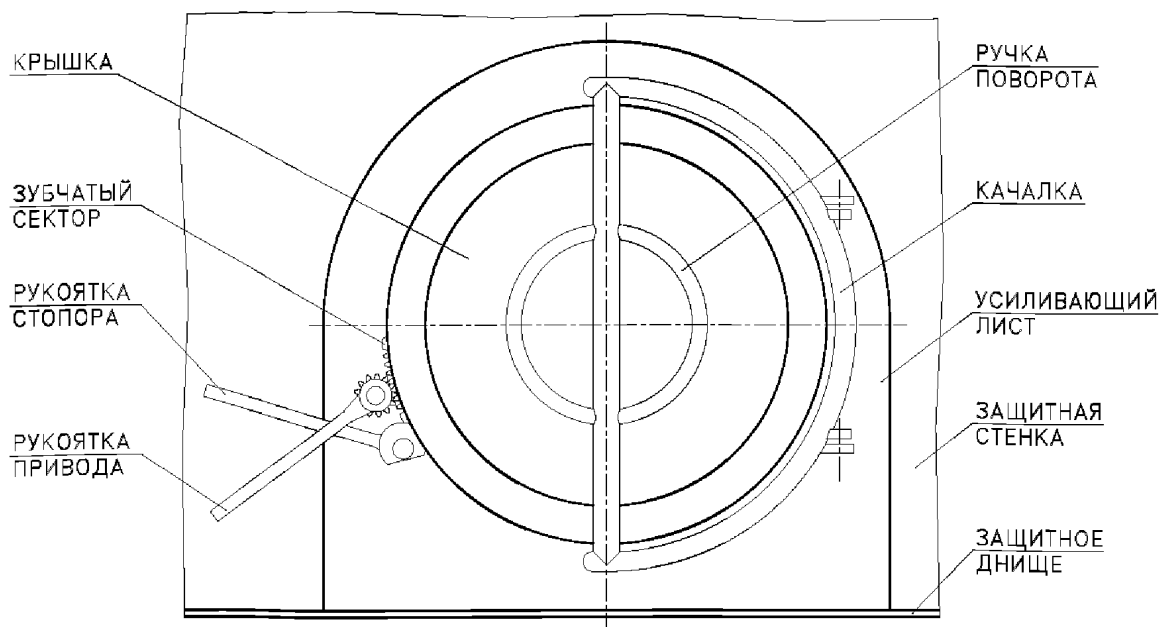
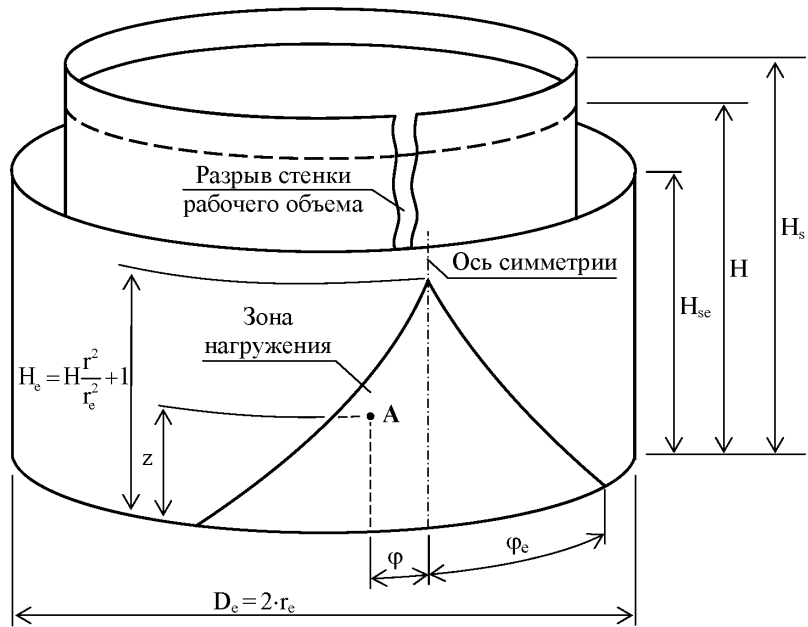
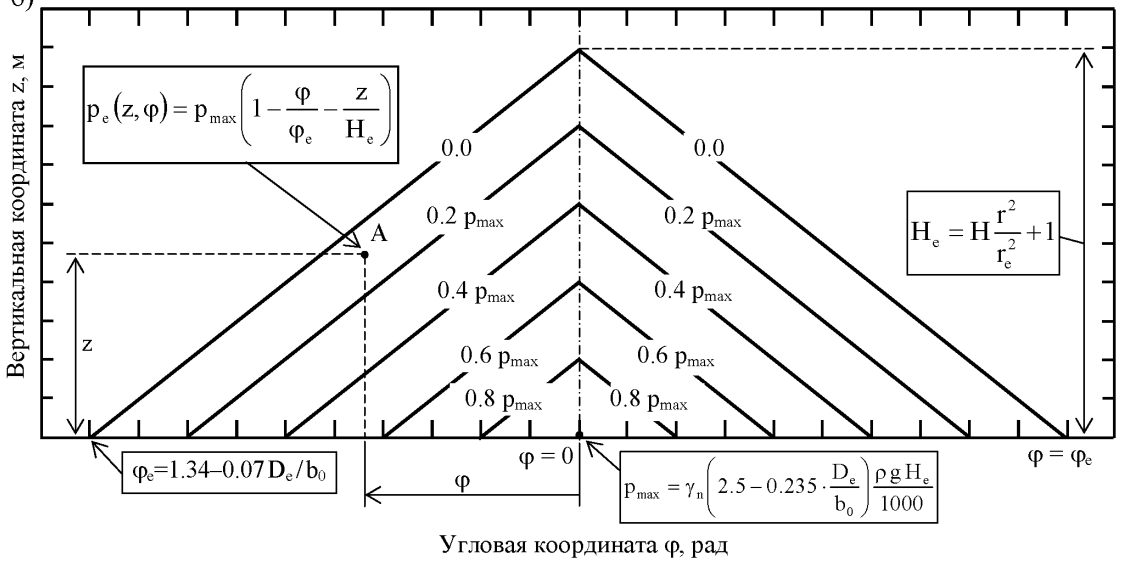


РИС. П.17.2 УЗЛЫ РЕЗЕРВУАРА С ЗАЩИТНОЙ СТЕНКОЙ

а)



б)



в)

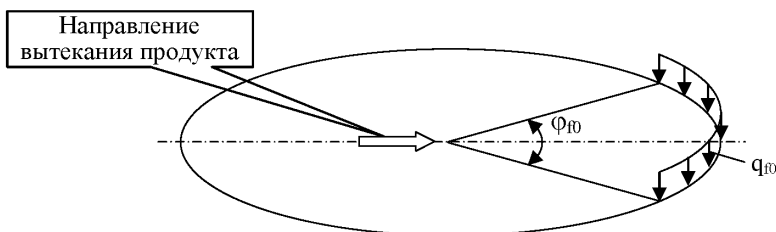


Рис. П.17.3 Схема приложения нагрузки к защитной стенке резервуара и ее фундаменту в условиях аварии
 а) общий вид; б) нагрузка на стенку; в) нагрузка по контуру стенки

от вертикальной z (м) и угловой φ (рад) координат следующим образом:

$$p_e(z, \varphi) = p_{\max} \left(1 - \frac{\varphi}{\varphi_e} - \frac{z}{H_e} \right),$$

10 где $p_{\max} = \gamma_n \left(2.5 - 0.235 \cdot \frac{D_e}{b_0} \right) \frac{\rho g H_e}{1000}$, $H_e = H \frac{r^2}{r_e^2} + 1$, $\varphi_e = 1.34 - 0.07 D_e / b_0$.

П.17.2.7 Применение схемы нагрузки, приведенной на рис. П.17.3б, допускается для резервуаров с соотношением $H / D \leq 1$ и объемом не более 25000 м³ включительно. Для резервуаров иных размеров требуется проведение расчетов аварийного сценария на основе гидродинамической модели с подвижными границами, соответствующими движению разрушенной основной стенки.

10 П.17.2.10 Аварийная равномерно распределенная расчетная нагрузка на основание межстенного пространства резервуара принимается равной p_{\max} . Сектор действия нагрузки: $-\varphi_e \leq \varphi \leq \varphi_e$. За пределами этого сектора основание межстенного пространства не нагружено.

Аварийная нагрузка на основание рабочего объема резервуара изменяется линейно от величины p_{\max} (в месте разрыва основной стенки) до величины p_f в диаметрально противоположной точке основания. Величина p_f определяется также, как в п.10.2.9 при $p = 0$.

Приложение П.20 (рекомендуемое)

Стационарные крыши из алюминиевых сплавов

П.20.1 Область действия приложения

10 Настоящее Приложение устанавливает основные требования к проектированию, изготовлению, монтажу и испытаниям крыш из алюминиевых сплавов (далее – алюминиевых крыш) для новых и существующих вертикальных цилиндрических резервуаров.

П.20.2 Назначение алюминиевых крыш

П.20.2.1 Алюминиевые крыши предназначены для предотвращения попадания атмосферных осадков в виде дождя и снега во внутреннее пространство резервуара и не предназначены для установки на резервуарах, эксплуатируемых при наличии внутреннего давления или вакуума.

П.20.2.2 В случае применения алюминиевой крыши, резервуар для хранения нефти и нефтепродуктов должен оборудоваться понтоном.

П.20.2.3 Допускается применение алюминиевых крыш для резервуаров диаметром не более 45.600 м в районах со снеговой нагрузкой не превышающей 3.2 кПа.

П.20.3 Применение алюминиевых крыш

П.20.3.1 Новые резервуары

Проектирование нового резервуара с алюминиевой крышей должно производиться с учетом конструктивных особенностей крыши и ее опорных узлов. Проект крыши должен содержать величины и направления усилий, передаваемых на стенку резервуара при действии на крышу проектных нагрузок и их сочетаний. Стенка резервуара и ее фундамент должны проектироваться с учетом этих нагрузок, а также нагрузок, действующих на аналогичный резервуар с открытым верхом.

П.21.3.2 Существующие резервуары

Применение алюминиевых крыш при реконструкции существующих резервуаров должно производиться с учетом технического состояния самого резервуара, а также его фундамента и основания. Заказчик предоставляет поставщику крыши необходимую информацию о фактических параметрах резервуара и о размещаемом на крыше оборудовании. Поставщик крыши должен сообщить заказчику величины и направления сил, передаваемых с крыши на стенку резервуара, а также представить конструктивную схему опирания крыши на стенку. Разработку усиления опорного кольца стенки, обеспечивающего необходимую прочность и жесткость узла соединения стенки и крыши, осуществляет проектировщик резервуара.

П.20.4 Ответственность сторон

Ответственность за эксплуатационные параметры и несущую способность крыши несет поставщик крыши. Ответственность за эксплуатационные параметры и несущую способность стенки, колец жесткости стенки и фундамента резервуара несет проектировщик резервуара.

П.20.5 Материалы

П.20.5.1 Выбор марок алюминия проводят в зависимости от температур эксплуатации, технологии изготовления и монтажа алюминиевых крыш с учетом механических свойств, физических характеристик материалов и степени агрессивности коррозионной среды.

П.20.5.2 Применяемые в конструкциях крыш алюминиевые прессованные профили и листы по химическому составу должны соответствовать требованиям ГОСТ 4784.

П.20.5.3 Прессованные профили из алюминия по своим техническим характеристикам должны соответствовать ГОСТ 8617, а ленты из алюминия – ГОСТ 13726.

П.20.5.4 Несущий каркас крыши должен изготавливаться из прессованных профилей из алюминиевых сплавов общего назначения нормальной и (или) повышенной прочности в закаленном и искусственно состаренном состоянии. Рекомендуемые сплавы – АД33, АД31, АМг6, АМг5.

Настил крыши рекомендуется изготавливать из сплава АМц, АМг2, АМг3.

П.20.5.5 Не допускается использовать алюминиевые сплавы с содержанием магния более 3%, если температура эксплуатации выше 65 °С.

П.20.5.6 Уплотнительные резинотехнические материалы и герметики для крыш должны обладать эластичностью и стойкостью к климатическим воздействиям (озона, ультрафиолетовых лучей) с сохранением своих свойств на весь период эксплуатации и быть совместимыми с газами и парами, выделяющимися из продукта в резервуаре.

П.20.5.7 Крышки световых люков в крышах рекомендуется изготавливать из акрилового или поликарбонатного стекла с толщиной не менее 6 мм.

П.20.5.8 Крепежные детали и болты

П.20.5.8.1 Соединение конструктивных элементов алюминиевой крыши должно производиться при помощи следующих крепежных изделий:

– болтов из алюминиевых сплавов АМг5п, АВТ1, аустенитных сталей типа Х18Н10Т;

– высокопрочных стальных болтов, гаек и шайб к ним;

– стальных болтов с обжимными кольцами (лок-болты);

– самонарезающих винтов с шестигранной головкой из углеродистой и высоколегированных аустенитных сталей типа Х18Н10Т;

– заклепок из алюминиевых сплавов.

П.20.5.8.2 Для соединений с использованием крепежных изделий из углеродистых сталей необходимо предусматривать мероприятия по защите их от контактной коррозии (установка диэлектрических прокладок, нанесение кадмиевых, цинковых или алюминиевых покрытий термодиффузионным или гальваническим способом). Крепление элементов из алюминия к стальным элементам резервуара необходимо выполнять крепежными деталями из нержавеющей аустенитной стали.

П.20.5.8.3 Соединительные крепежные детали крыш не должны проходить сквозь элементы настила.

П.20.6 Конструктивные требования

П.20.6.1 Конструктивная схема алюминиевой крыши представляет сетчатый каркас купольной формы, имеющий стержневую треугольную решетку, заполненную закрепленными по контуру плоскими панелями обшивки. Внешний контур каркаса имеет опорное кольцо, воспринимающее распорные усилия и закрепляемое на верхнем контуре стенки.

П.20.6.2 Радиус кривизны сферической крыши должен быть не менее 0.8D и не должен превышать 1.2D.

П.20.6.3 Соединение стержней каркаса крыши должно осуществляться накладками на болтах класса прочности 10.9 или болтах с обжимными кольцами (лок-болтах). Число болтов определяется расчетом с учетом требований СНиП 2.03.06-85 и СНиП II-23-81.

П.20.6.4 Толщина панелей обшивки должна быть не менее 1.2 мм. Конструкция крепления панели к каркасу крыши должна обеспечивать прочность

соединения при действии на поверхности панели равномерной вертикальной нагрузки, соответствующей максимальному значению коэффициента μ , определяемого по табл. 9.5.

П.20.6.5 В местах размещения патрубков и люков в панели обшивки крыши должен устанавливаться бордюр высотой не менее 100 мм, препятствующий попаданию атмосферных осадков в резервуар.

П.20.6.6 Элементы из алюминиевого сплава должны быть изолированы от элементов из углеродистой стали с использованием прокладок из аустенитной нержавеющей стали, или эластомерных прокладок, если заказчик не устанавливает другой метод изоляции.

П.20.6.7 Крепление каркаса сферической крыши к опорному кольцу стенки резервуара должно выполняться по одной из следующих схем:

- с использованием неподвижного шарнира;
- с использованием скользящей опоры через прокладку, обеспечивающую минимальный коэффициент трения между контактирующими поверхностями.

Конструктивные элементы опорных узлов и опорных колец крыши и стенки должны обеспечивать совместное восприятие вертикальных и горизонтальных усилий, а также температурных деформаций, передаваемых с крыши на стенку резервуара.

П.20.6.8 Вентилирование надпontonного пространства РВСП должно осуществляться через отверстия, расположенные под свесом настила крыши за пределами опорного кольца стенки резервуара, и (или) вентиляционные патрубки, расположенные на крыше резервуара.

П.20.6.9 Стенка резервуара должна быть запроектирована с учетом монтажных нагрузок, возникающих при сборке и подъеме купола в проектное положение.

П.20.7 Требования к расчету алюминиевых крыш

П.20.7.1 Расчетная модель

П.20.7.1.1 Алюминиевая купольная крыша должна рассчитываться как единая пространственная система, работающая совместно со стенкой резервуара. Моделирование следует осуществлять на основе метода конечных элементов в геометрически нелинейной постановке.

П.20.7.1.2 Расчетная модель должна включать алюминиевый стержневой каркас, стальное опорное кольцо крыши, примыкающий участок стенки, верхнее ветровое кольцо стенки (при его наличии), элементы крепления крыши к стенке, а также панели настила крыши, работающие в любом направлении только на растяжение.

П.20.7.1.3 Опорные связи устанавливаются на нижней кромке стенки за пределами зоны влияния краевого эффекта.

П.20.7.2 Нагрузки и воздействия

П.20.7.2.1 Нормативные и расчетные значения нагрузок следует принимать по СНиП 2.01.07-85*.

П.20.7.2.2 Распределение снеговой нагрузки по поверхности крыши выполняется в соответствии с требованиями п.9.3 настоящего стандарта.

П.20.7.2.3 Ветровая нагрузка принимается как совокупность нормальных давлений, приложенных к внешней и внутренней поверхности купола. Расчетное значение ветровой нагрузки определяется как сумма средней и пульсационной составляющих, определяемых на уровне, соответствующем середине высоты купола.

П.20.7.2.4 Температурные воздействия задаются в виде двух температурных перепадов, определяемых от температуры на период монтажа до температуры наиболее холодных и наиболее жарких суток.

П.20.7.2.5 Сейсмическое воздействие моделируется в соответствии со СНиП II-7-87*. При этом на каждом тоне колебаний следует учитывать три взаимно перпендикулярные компоненты сейсмической нагрузки: две в горизонтальном и одну в вертикальном направлении.

П.20.7.2.6 Указанные выше нагрузки и их сочетания должны быть приведены к узлам расчетной схемы каркаса. При этом в пролете каждого стержня должно быть не менее пяти нагружаемых узлов, включая концевые узлы стержня.

П.20.7.3 Моделирование материала

Алюминиевые и стальные конструктивные элементы крыши должны моделироваться как линейно упругие, изотропные, с соответствующими значениями физико-механических и прочностных характеристик, принимаемых по СНиП 2.03.06-85 и СНиП II-23-81.

П.20.7.4 Проверка несущей способности

П.20.7.4.1 Прочность и устойчивость элементов конструкций и их соединений следует обеспечивать в соответствии со СНиП 2.03.06-85 и СНиП II-23-81.

П.20.7.4.2 В расчетах следует учитывать коэффициент условий работы, принимаемый равным 0.9.

П.20.7.4.3 Для крыш резервуаров диаметром свыше 40 м следует проверять общую устойчивость купола.

П.20.7.4.4 Конструктивная жесткость крыши должна обеспечивать максимальные перемещения любой точки каркаса в пределах 1/3 от высоты его стержня с наибольшими размерами поперечного сечения при действии любой расчетной комбинации нагрузок.

П.20.8 Оборудование на крыше резервуара

Расположение и конструкция узлов опирания площадок, лестниц и технологического оборудования, устанавливаемых на крыше, должны максимально способствовать распределению нагрузок от этих конструкций на каркас крыши, а также обеспечивать наиболее благоприятные условия схода снега и наледи с поверхности крыши. Максимальная сосредоточенная нагрузка на одну опору устанавливаемого на крыше оборудования не должна превышать 5 кН.

П.20.9 Требования к изготовлению и монтажу

П.20.9.1 Все элементы алюминиевых крыш должны быть изготовлены и проконтролированы в заводских условиях в соответствии с требованиями проектной документации и раздела 16 настоящего стандарта.

П.20.9.2 Работы по сборке и монтажу крыш должны проводиться в соответствии с рабочей документацией, ППР и требованиями раздела 17 настоящего стандарта.

П.20.9.3 Транспортировка, отгрузка и хранение комплектующих элементов крыши должны производиться таким образом, чтобы исключить возможность повреждения их поверхностей.

П.20.10 Испытания алюминиевых крыш

Испытание крыш на водонепроницаемость проводят путем орошения наружной поверхности водой. Ввиду возможных коррозионных последствий следует уделять внимание качеству воды и длительности орошения. Если не оговорено иное, следует использовать питьевую воду. Появление воды с внутренней стороны купола свидетельствует о водонепроницаемости купола. Неплотные соединения должны быть повторно герметизированы и испытаны. При испытании должна быть исключена конденсация атмосферной влаги на внутренней поверхности купола. Программа и методика испытаний должны быть разработаны в составе проектов КМ и ППР.

П.20.11 Указания по эксплуатации

В состав проекта алюминиевой крыши должно быть включено руководство по эксплуатации, содержащее основные технические данные, инструкции по техническому обслуживанию и текущему ремонту, а также меры безопасности при эксплуатации.

Приложение П.21 (обязательное)

Резервуары из коррозионностойкой (нержавеющей) стали

П.21.1 Общие положения

П.21.1.1 Настоящее приложение устанавливает требования к материалам, проектированию, изготовлению и монтажу вертикальных цилиндрических резервуаров, изготовленных из коррозионностойких (нержавеющих) сталей, обладающих стойкостью против электрохимической и химической коррозии (атмосферной, почвенной, щелочной, кислотной, солевой), межкристаллитной коррозии, коррозии под напряжением и др.

П.21.1.1 Из нержавеющей стали могут изготавливаться целиком резервуары или их отдельные конструктивные элементы, например: стационарные или плавающие крыши, днища, стенки, нижний и/или верхний пояса стенки, понтоны.

П.21.1.3 Приведенные ниже требования дополняют содержание основного текста настоящего стандарта. В случае, если отдельные положения Приложения П.21 и основного текста противоречат друг другу, приоритетом пользуются требования Приложения П.21.

П.21.2 Материалы

П.21.2.1 Материалы, используемые для изготовления основных конструкций резервуаров, должны обладать высокой вязкостью, необходимой для предотвращения хрупкого разрушения, хорошей свариваемостью, достаточной прочностью, обрабатываемостью и не должны изменять своих свойств в процессе изготовления и эксплуатации конструкций, а также должны быть экономически выгодны.

П.21.2.2 Материалы для изготовления конструкций групп А и Б по настоящему Приложению должны соответствовать ГОСТ 5632, группа I – коррозионностойкие (нержавеющие) стали аустенитного класса.

П.21.2.3 Рекомендуемыми являются хромоникелевые стали марок 12X18H9T, 10X18H10T, 08X18H10T или аналогичные.

Допускается применение нержавеющей стали по стандартам ASTM, указанным в приложении S стандарта API 650: стали класса 304, 316, 317.

Выбор конкретной марки нержавеющей стали должен приниматься в зависимости от коррозионной активности хранимого продукта, его паров, а также атмосферного влияния окружающей среды.

П.21.2.4 Кольца жесткости на стенке резервуаров, опорные кольца стационарных крыш, а также вспомогательные конструктивные элементы (конструкции группы В), привариваемые к корпусу или крыше резервуаров, могут изготавливаться из углеродистой стали, рекомендуемой разделом 7 Стандарта. Приварка элементов конструкций из углеродистой стали к нержавеющей конструкциям резервуаров должна производиться через переходные накладки, материал которых соответствует материалу основных конструкций. Приварка оцинкованных конструкций к элементам из нержавеющей стали не допускается. Также не допускается нанесение цинкосодержащих защитных покрытий на нержавеющую сталь.

П.21.3 Требования к механическим свойствам и ударной вязкости

П.21.3.1 Минимальные гарантированные механические свойства проката из нержавеющей стали (предел текучести $R_{yп}$ и временное сопротивление $R_{тп}$) должны удовлетворять: для российских сталей – ГОСТ 7350 и ГОСТ 5582; для зарубежных сталей – стандарту ASTM, приложению S стандарта API 650.

Требования пп. 7.3.2 и 7.3.3 настоящего Стандарта к конструкциям из нержавеющей сталей не применяются.

П.21.3.2 Требования к ударной вязкости, предъявляемые к основному металлу, металлу сварного шва и околошовной зоны при толщине нержавеющей проката до 10 мм включительно настоящим Приложением не устанавливаются. Для толщин свыше 10 мм ударная вязкость по KCV должна составлять не менее 40 Дж/см² при температуре испытаний минус 70°С.

П.21.4 Конструкции резервуаров

П.21.4.1 Параметры листового проката

Минимальная ширина листов нержавеющей стали должна составлять 1.2 м.

Минимальная номинальная толщина листового проката (без учета припуска на коррозию) должна составлять:

- для листов стенки и днища – 4 мм;
- для конструктивных элементов каркасных крыш, свариваемых на монтажной площадке – 3 мм;
- для настила щитов стационарных крыш, изготовленных на заводе с использованием роботизированной сварки – 1 мм;
- для понтонов и плавающих крыш однодечной или двудечной конструкции – 3 мм;
- для обшивки (мембраны) понтонов многослойной конструкции (с наполнением пенополиуретаном) – 0.5 мм.

П.21.4.2 Стационарные крыши

Конструкции стационарных крыш из нержавеющей стали могут быть следующих типов:

- бескаркасная коническая или сферическая крыша;
- каркасная коническая или купольная крыша.

С целью сокращения расхода металла, каркасные крыши рекомендуется выполнять в виде щитов, состоящих из соединенных между собой элементов каркаса и настила с минимальной толщиной 1 мм. При монтаже крыш пространство между щитами заполняется картами листового настила с минимальной толщиной 3 мм, допускающих применение обычных способов ручной дуговой сварки или механизированной сварки в среде защищенных газов.

В элементах настила толщиной 3 мм располагаются патрубки и люки, а также элементы крепления обслуживающих площадок на крыше резервуара.

Рекомендуемые конструкции каркасно-щитовых крыш из нержавеющей стали показаны на рис. П.21.1, П.21.2.

Крыши из нержавеющей стали могут устанавливаться на корпусах резервуаров, выполненных из углеродистой стали.

П.21.4.3 Патрубки и люки

Патрубки и люки, устанавливаемые в стенке или крыше, должны изготавливаться из следующих материалов:

- обечайки и усиливающие листы («воротники») патрубков и люков – нержавеющая сталь, соответствующая материалу стенки или крыши;

– фланцы и крышки к ним – нержавеющая или углеродистая сталь (по согласованию с заказчиком), соответствующая группе А (для стенок) или подгруппе Б₁ (для крыш).

Люки-лазы в стенке резервуаров должны изготавливаться условным проходом D_y600 или D_y800. Применение овального люка 600×900 не рекомендуется.

П.21.4.4 Площадки, лестницы, ограждения

Для резервуаров, изготовленных из нержавеющей сталей, конструкции площадок, кольцевых лестниц и ограждений должны быть подвергнуты горячему цинкованию в соответствии с ГОСТ 9307. Площадки и ступени должны изготавливаться из решетчатого настила с зубцами противоскольжения на несущих полосах. Крепление оцинкованных элементов к конструкциям стенок и крыш должно выполняться на болтах через опорные столики или косынки из нержавеющей стали. Крепление на сварке не допускается.

П.21.4.4 Понтоны

Понтоны из нержавеющей стали рекомендуется выполнять по одному из следующих вариантов:

- однодечный понтон с радиальными коробами;
- двудечный понтон из унифицированных блоков с заполнением пенополиуретаном;
- двудечный понтон из радиальных блоков с заполнением пенополиуретаном.

Принципиальное конструктивное решение понтонов показано на рис. П.21.3, П.21.4, П.21.5.

П.21.5 Особенности расчета конструкций резервуаров из нержавеющей стали

П.21.5.1 Конструкции из нержавеющей стали, за исключением указанных ниже случаев, следует рассчитывать также, как конструкции из углеродистой стали, то есть в соответствии с требованиями основного текста настоящего Стандарта.

П.21.5.2 В случае одновременного применения в резервуаре нержавеющей и углеродистой сталей, следует учитывать дополнительные напряжения, возникающие в конструкции вследствие различной способности сталей к температурному расширению.

П.21.5.3 Температурные воздействия при расчете стенки резервуара с поясами из нержавеющей и углеродистой сталей задаются в виде температурного перепада, определяемого от температуры на период монтажа до температуры продукта в процессе эксплуатации резервуара.

Температурные воздействия при расчете стационарных крыш из нержавеющей стали, установленных на резервуаре из углеродистой стали, задаются в виде двух температурных перепадов, определяемых от температуры на период монтажа до температуры наиболее холодных и наиболее жарких суток.

П.21.5.4 Коэффициенты линейного расширения для наиболее применяемых марок сталей следует принимать по таблице П.21.1, либо по Приложению Г ГОСТ Р 52857.1-2007.

Таблица П.21.1

| Марка стали | Расчетное значение коэффициента линейного расширения, 1/°C | |
|---------------|--|------------------------------|
| | при температуре (20 – 100)°C | при температуре (20 – 200)°C |
| СтЗсп5, 09Г2С | $11,6 \cdot 10^{-6}$ | $12,6 \cdot 10^{-6}$ |
| 12Х18Н10Т | $16,6 \cdot 10^{-6}$ | $17,0 \cdot 10^{-6}$ |

П.21.5.5 В случае применения для различных поясов и (или) днища резервуара нержавеющей и углеродистой сталей, расчет корпуса резервуара на расчетные комбинации воздействий, включающие температурные нагрузки, следует производить методом конечных элементов.

П.21.5.6 Моделирование крыш и понтонов из нержавеющей стали следует осуществлять на основе метода конечных элементов в геометрически нелинейной постановке.

П.21.5.7 Стационарная крыша должна рассчитываться как единая пространственная система, работающая совместно со стенкой резервуара. Расчетная модель должна включать стержневой каркас, опорное кольцо крыши, примыкающий участок стенки, верхнее ветровое кольцо стенки (при его наличии), элементы крепления крыши к стенке, а также панели настила крыши, работающие в любом направлении только на растяжение. Опорные связи устанавливаются на нижней кромке стенки за пределами зоны влияния краевого эффекта.

П.21.5.8 Расчетные нагрузки и их сочетания должны быть приведены к узлам расчетной схемы каркаса крыши. При этом в пролете каждого стержня должно быть не менее пяти нагружаемых узлов, включая концевые узлы стержня.

П.21.5.9 В расчетах крыши следует учитывать коэффициент условий работы, принимаемый равным 0,9.

Для крыш резервуаров диаметром свыше 40 м следует проверять общую устойчивость купола.

Конструктивная жесткость крыши должна обеспечивать максимальные перемещения любой точки каркаса в пределах 1/3 от высоты его стержня с наибольшими размерами поперечного сечения при действии любой расчетной комбинации нагрузок.

П.21.6 Изготовление и монтаж

Специальные меры предосторожности должны приниматься на всех этапах изготовления, складирования, транспортировки и монтажа конструкций из нержавеющей стали с целью сохранения ее свойств коррозионной стойкости:

- хранение материалов и конструкций должно исключать наличие влаги, загрязнений, копоти, контакта с грунтом или углеродистой сталью, а также материалами, содержащими хлориды, включая продукты, напитки, масла и жиры;
- термическая резка нержавеющей стали должна выполняться плазменной или лазерной резкой;
- формообразование (гибка и штамповка) деталей из нержавеющей стали могут выполняться в холодном состоянии, в состоянии нагрева до 540°C...650°C или в горячем состоянии при температуре 900°C...1200°C;

- формообразование при температуре между 650°C и 900°C не допускается;
- после выполнения сварки остатки шлака и брызги металла должны быть удалены и зачищены механическими инструментами, оснащенными насадками из нержавеющей стали, которые прежде не использовались для очистки других материалов;
- для очистки поверхности нержавеющей стали должна использоваться вода питьевого качества с содержанием хлоридов не более 0.01%, после окончания промывки поверхность должна быть полностью высушена.

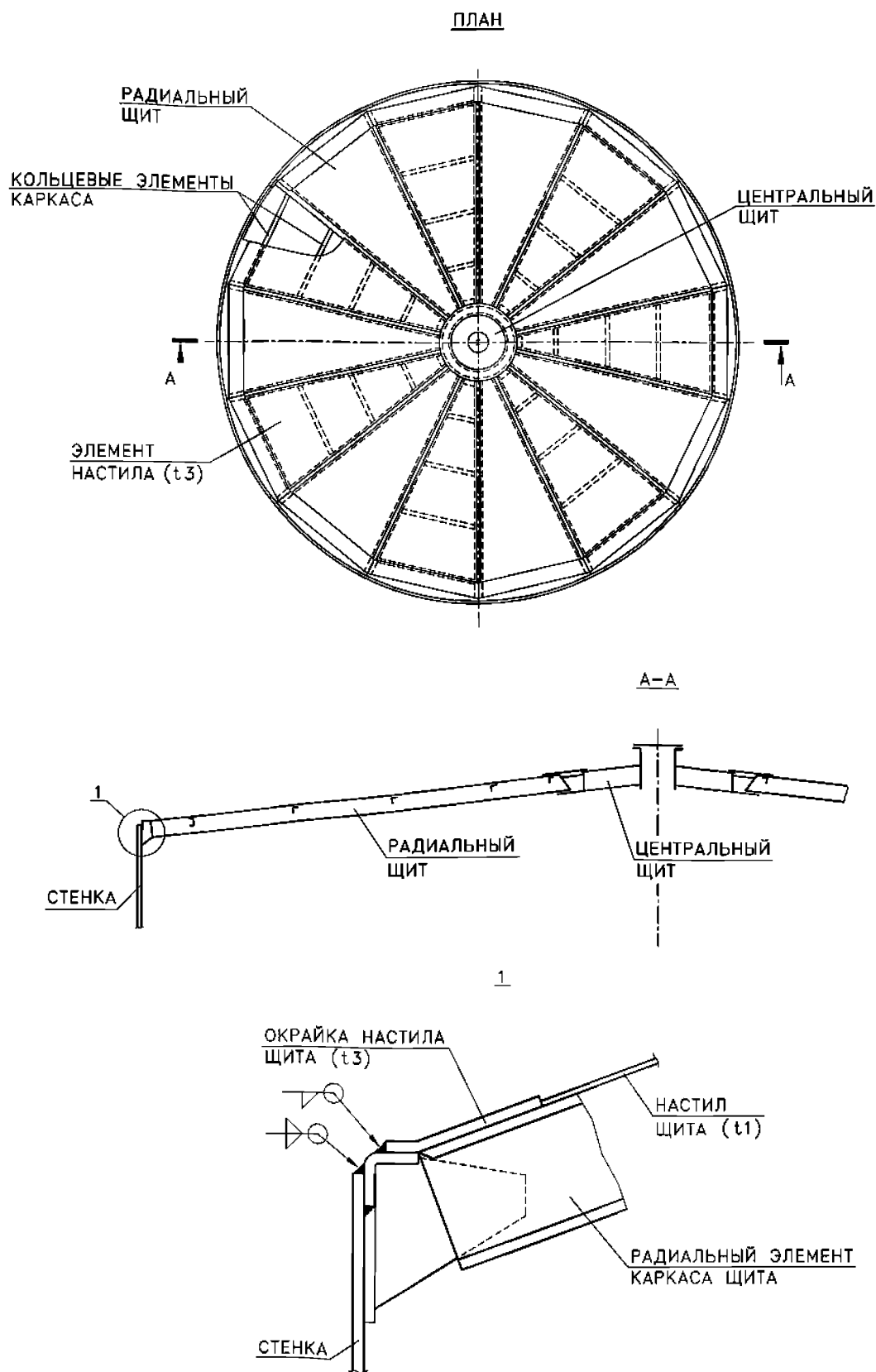
П.21.7 Контроль и испытания

П.21.7.1 Для резервуаров из нержавеющей стали контроль герметичности сварных швов с использованием пробы «мел-керосин» или других маслосодержащих индикаторов не допускается.

П.21.7.2 Гидравлические испытания резервуаров следует проводить с учетом следующих требований:

- вода для гидроиспытаний должна быть чистой и прозрачной;
- содержание хлоридов не должно превышать $0.2 \cdot 10^{-6}$;
- в воде не должно быть присутствие сульфида водорода в количестве более $50 \cdot 10^{-6}$;
- рН воды должен находиться в пределе 6.0...8.3;
- температура воды должна быть ниже 50°C.

При использовании питьевой воды для гидроиспытаний время контакта воды с нержавеющей сталью не должно превышать 20 дней. При использовании чистой воды другого качества (с учетом вышеизложенных требований) продолжительность контакта не должна превышать 7 дней.



10

РИС. П.21.1 КОНИЧЕСКАЯ КАРКАСНО-ЩИТОВАЯ КРЫША ИЗ НЕРЖАВЕЮЩЕЙ СТАЛИ

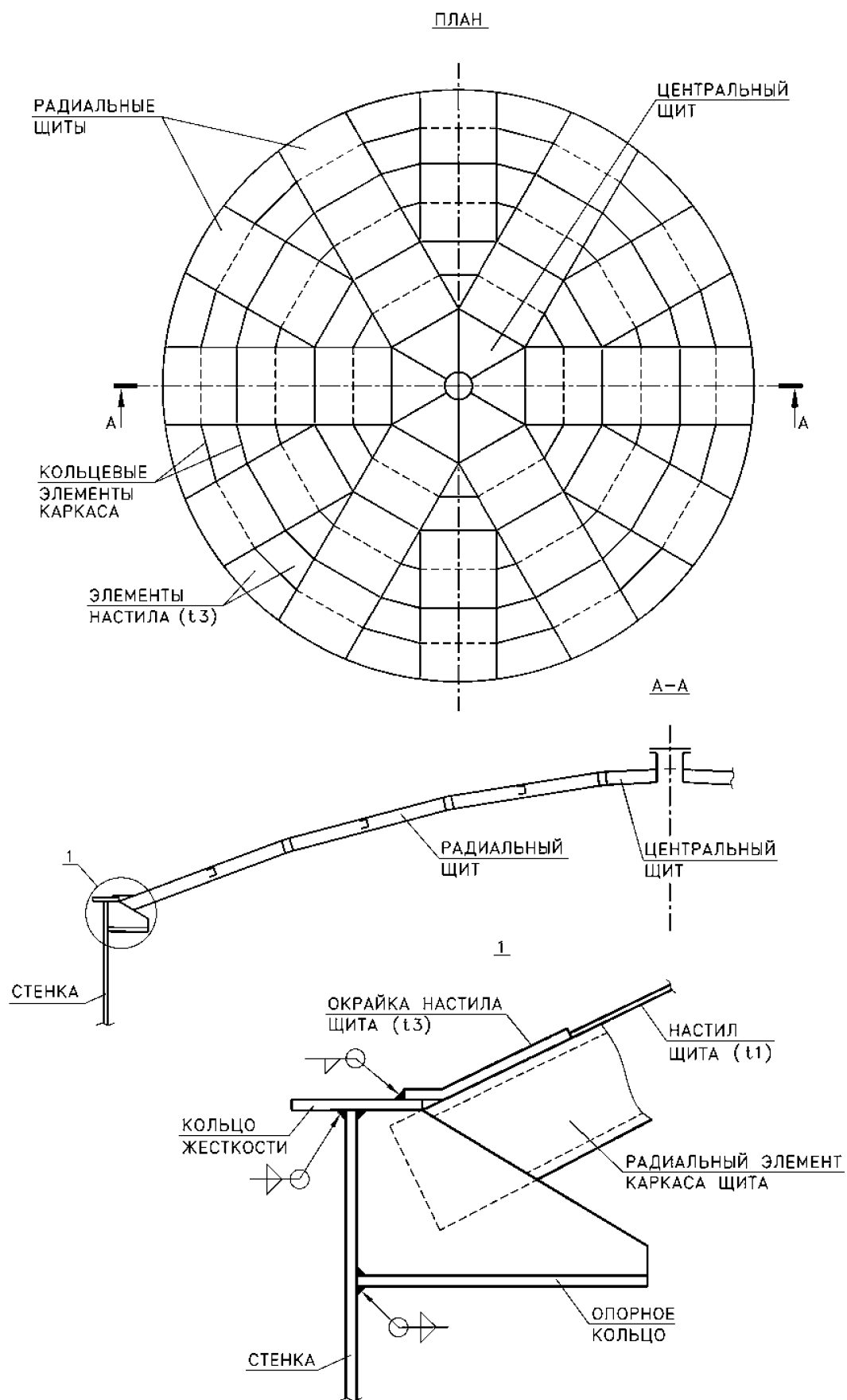
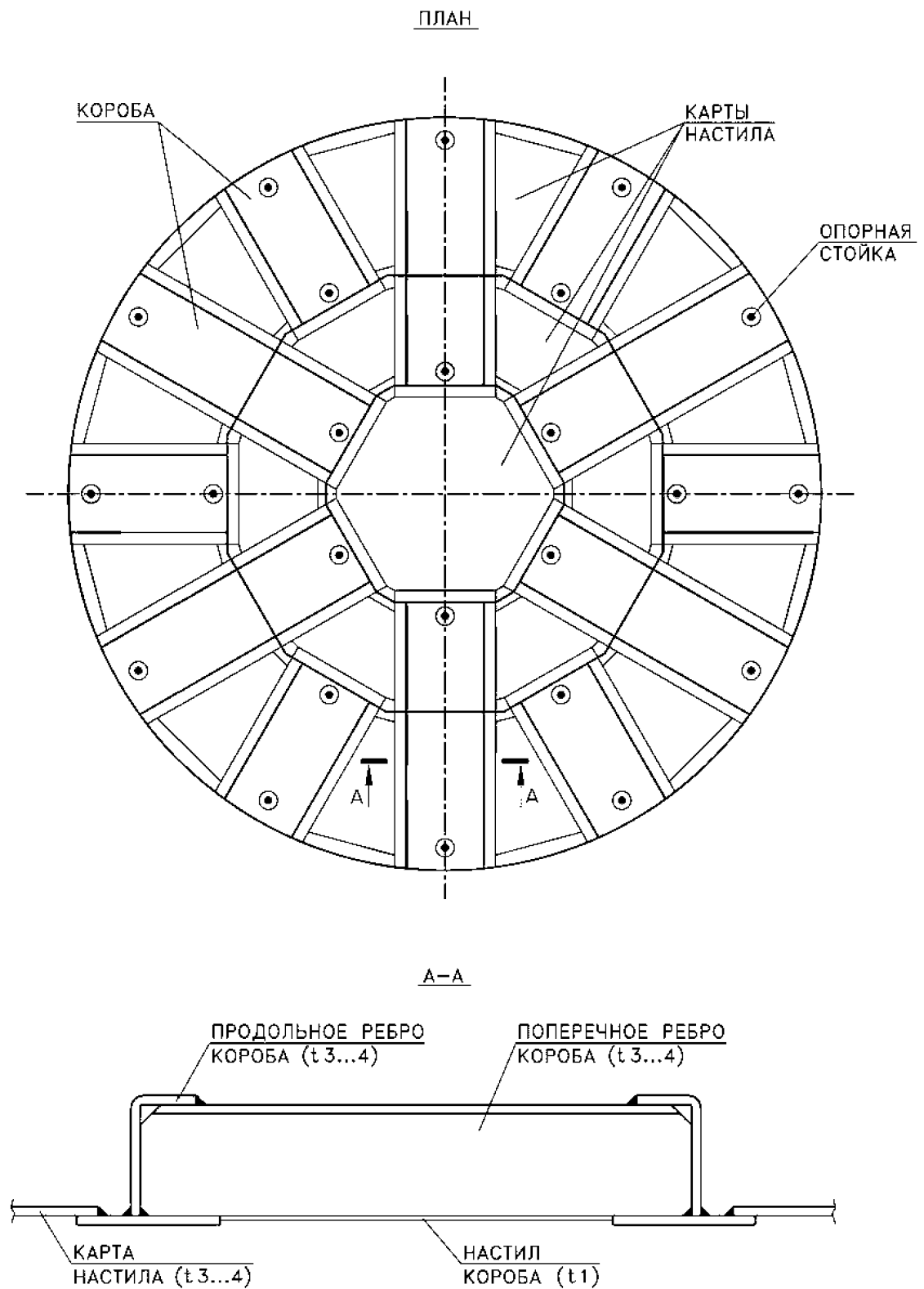


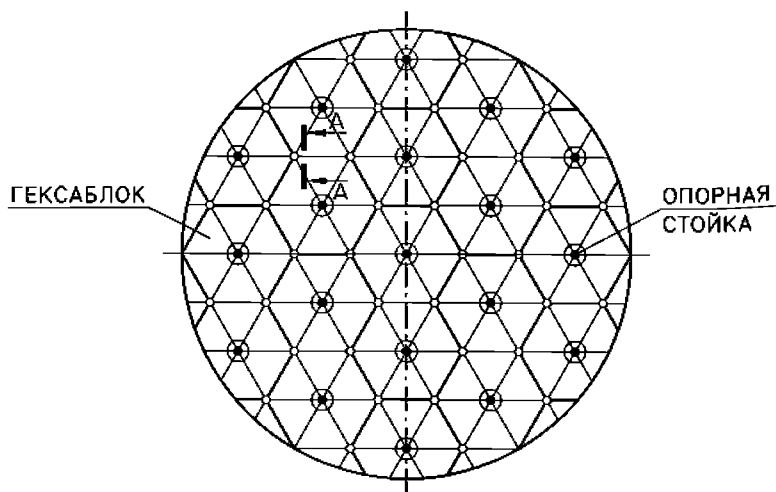
РИС. П.21.2 КУПОЛЬНАЯ КАРКАСНО-ШИТОВАЯ КРЫША ИЗ НЕРЖАВЕЮЩЕЙ СТАЛИ



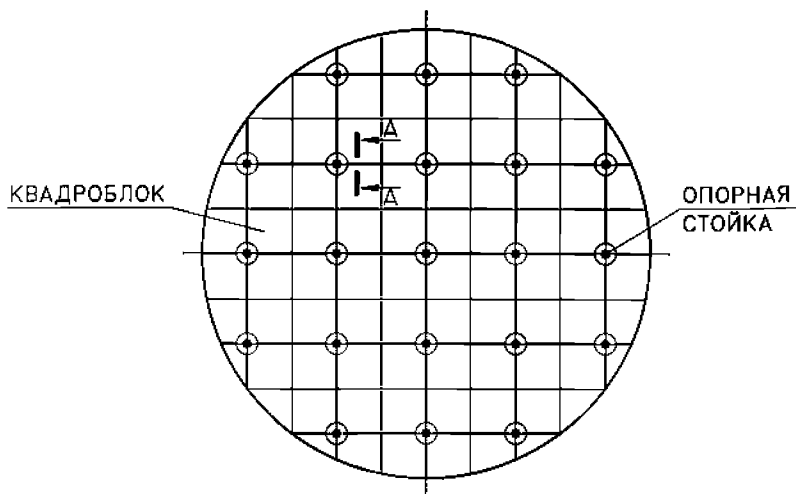
10

РИС. П.21.3 ОДНОДЕЧНЫЙ ПОНТОН ИЗ НЕРЖАВЕЮЩЕЙ СТАЛИ
С РАДИАЛЬНЫМИ КОРОБАМИ

ПОНТОН ИЗ УНИФИЦИРОВАННЫХ ГЕКСАБЛОКОВ



ПОНТОН ИЗ УНИФИЦИРОВАННЫХ КВАДРОБЛОКОВ



A-A

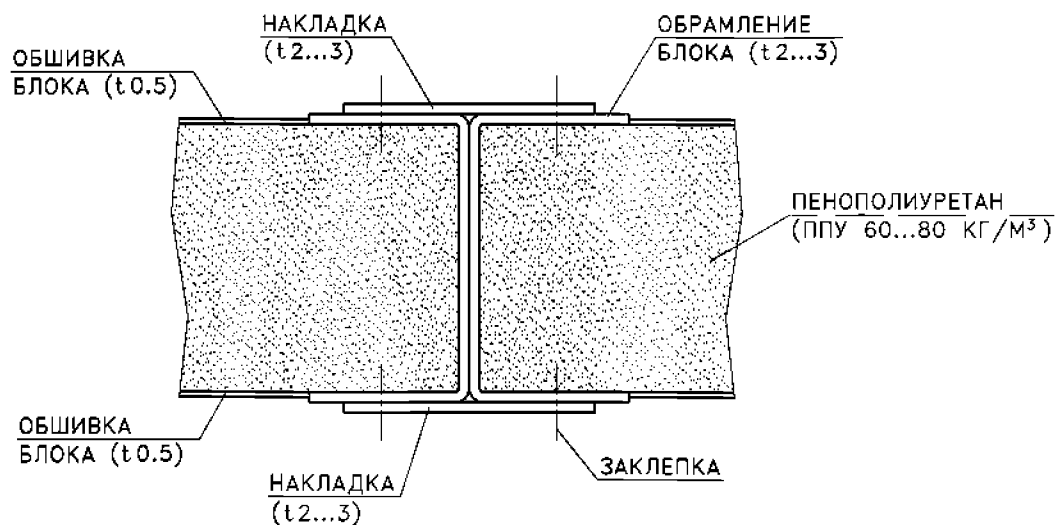


РИС. П.21.4 ДВУДЕЧНЫЕ ПОНТОНЫ ИЗ УНИФИЦИРОВАННЫХ БЛОКОВ С ЗАПОЛНЕНИЕМ ПЕНОПОЛИУРЕТАНОМ

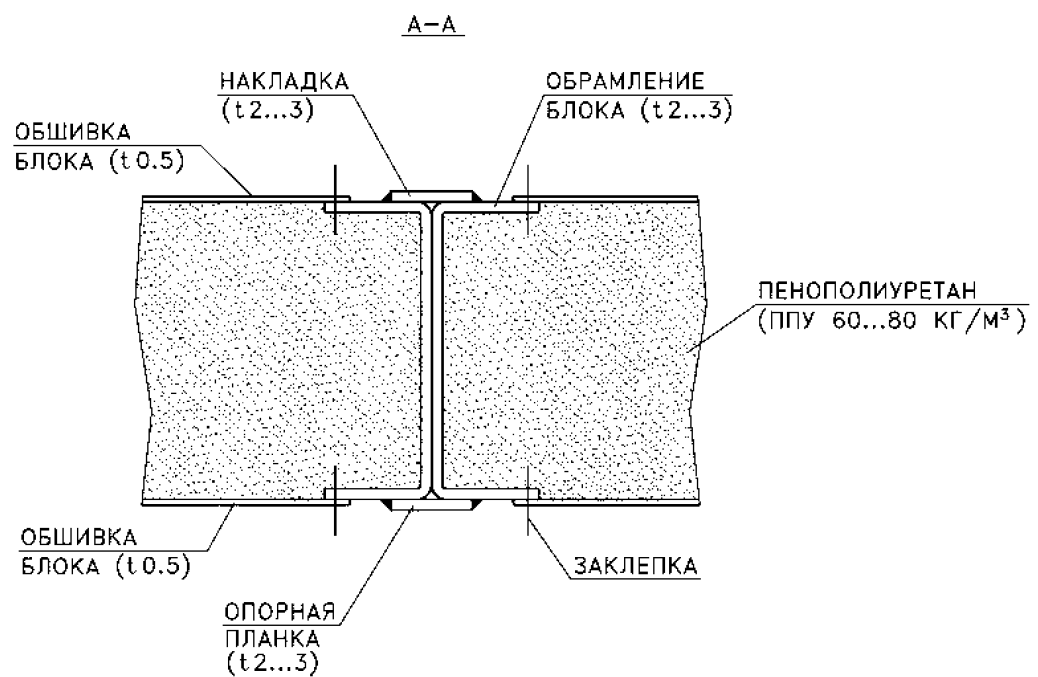
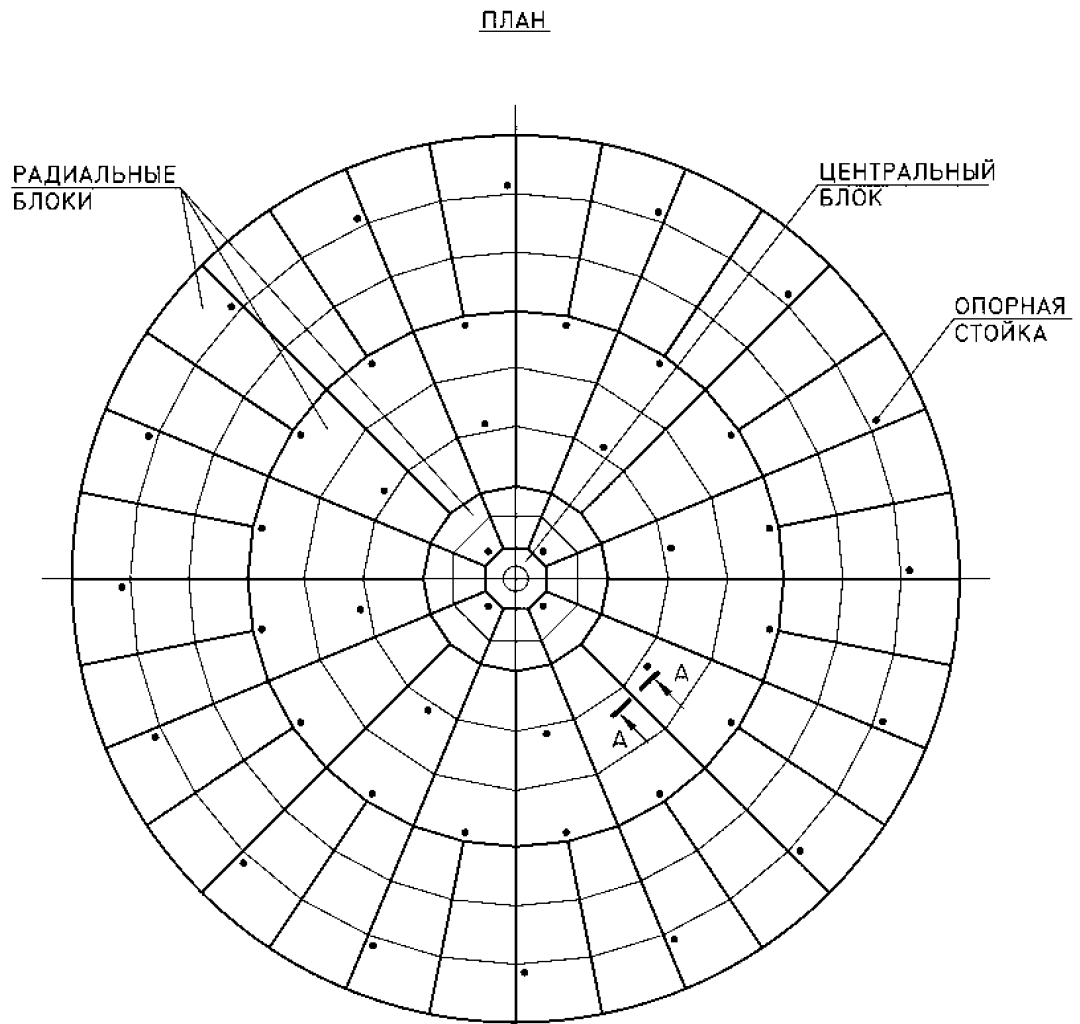


РИС. П.21.5 ДВУДЕЧНЫЙ ПОНТОН ИЗ РАДИАЛЬНЫХ БЛОКОВ С ЗАПОЛНЕНИЕМ ПЕНОПОЛИУРЕТАНОМ

Приложение П.22 (справочное)

Список используемой литературы

1. ЦНИИСК им. В.А.Кучеренко. Рекомендации по определению снеговой нагрузки для некоторых типов покрытий, 1983, 22 с.
2. ЦНИИСК им. В.А.Кучеренко. Рекомендации по расчету стальных вертикальных цилиндрических резервуаров на сейсмические воздействия (Пуховский А.Б., Складнев Н.Н., Денисов Б.Е., Марьямис А.Я.), Кишинев, 1994, 39 с.
3. API 650 «Welded steel tanks for oil storage».
4. API 620 «Design and construction of large, welded, low-pressure storage tanks».
5. API 653 «Tank inspection, repair, alteration, and reconstruction».
6. API 2000 «Venting atmospheric and low-pressure storage tanks».
7. BS 2654 «British standard specification for manufacture of vertical steel welded non – refrigerated storage tanks with butt-welded shells for the petroleum industry».
8. EN 14015 «Specification for the design and manufacture of site built, vertical, cylindrical, flat-bottomed, above ground, welded, steel tanks for the storage of liquids at ambient temperature and above».
9. Wind Tunnel Testing of External Floating-Roof Storage Tanks. API publication 2558, June 1993.
10. Вольмир А.С. Устойчивость деформируемых систем. Изд.2-е. М., «Наука», 1967.
11. Гольденблат И.И., Николаенко Н.А. Расчет конструкций на действие сейсмических и импульсивных сил. – М: Госстройиздат, 1961, 320с.
12. Дидковский О.В., Еленицкий Э.Я. «Коррозионная безопасность крупногабаритных листовых конструкций», Нефть, Газ и Бизнес.– 2006 – № 7–С.62–63.
13. Еленицкий Э.Я. «Уточненный расчет прочности стенки вертикальных цилиндрических стальных резервуаров», Строительная механика и расчет сооружений.–2009–№ 1.
14. Еленицкий Э.Я. «Расчет узла сопряжения стенки и днища вертикальных цилиндрических стальных резервуаров», Строительная механика и расчет сооружений.–2007–№ 4–С.2–7.
15. Еленицкий Э.Я. «Обеспечение сейсмостойкости вертикальных цилиндрических стальных резервуаров», Сейсмостойкое строительство. Безопасность сооружений, 2006–№ 5 – С. 45–50.
16. Еленицкий Э.Я. «Несущая способность корпуса вертикальных цилиндрических стальных резервуаров в условиях сейсмического воздействия», Сейсмостойкое строительство. Безопасность сооружений, 2009–№ 1.
17. Еленицкий Э.Я. «Проблемы нормативно-технической базы в отечественном резервуаростроении», Нефть, Газ и Бизнес.– 2006–№ 6– С.62–63.

18. Еленицкий Э.Я., Дидковский О.В. «Проблемы оценки прочности напряженных участков резервуарных конструкций», Нефть, Газ и Бизнес. – 2006 – № 6 – С.58–63.
19. Еленицкий Э.Я., Дидковский О.В., Худяков О.В. «Повышение безопасности резервуарных парков за счет применения резервуаров со стальной защитной стенкой», Управление качеством в нефтегазовом комплексе. – 2007 – № 1 – С.17–22.
20. Еленицкий Э.Я., Худяков О.В. Оценка стихийного воздействия водного потока наВЦСР, расположенные в прибрежных зонах рек, морей и океанов // «Монтажные специальные работы в строительстве» №11. Москва, 2006.
21. Клебанов Я.М., Еленицкий Э.Я., Дидковский О.В., Давыдов А.Н. «Циклическая несущая способность врезок резервуаров», РАН, Проблемы машиностроения и надежности машин, №2, 2004, с.31–37.
22. Сеницкий Ю.Э., Еленицкий Э.Я., Дидковский О.В. «К вопросу о нормативных требованиях по расчету вертикальных цилиндрических стальных резервуаров в условиях сейсмического воздействия», Сейсмостойкое строительство. Безопасность сооружений, 2006–№ 4– С.65–70.
23. Сеницкий Ю.Э., Еленицкий Э.Я., Дидковский О.В. «Определение импульсивной и конвективной составляющих гидродинамического давления жидкости в цилиндрических резервуарах при сейсмическом воздействии», Изв. Вузов.–2005–№ 5, С.18-26.